



C H Ł O D N I C T W O
cennik 2022

sprężarki i agregaty • chłodnice i skraplacze • automatyka



Schiessl Polska Sp. z o.o. to doświadczony dystrybutor szerokiej gamy produktów z zakresu chłodnictwa, klimatyzacji, pomp ciepła i czynników chłodniczych.



kompleksowość

kompleksowa oferta wszystkiego, co niezbędne do zbudowania od podstaw każdej instalacji chłodniczej i klimatyzacyjnej



ekologia

energooszczędne i przyjazne dla środowiska rozwiązania techniczne; pomoc w zagospodarowaniu zużytych gazów chłodniczych



zaangażowanie

dbałość o interes branży i partnerskie relacje z Klientem



wsparcie

w zagadnieniach technicznych i legislacyjnych



Renomowani producenci



Wysoka dostępność produktów



Wysoka sprawność logistyczna



Szkolenia produktowe

Dostarczamy więcej niż produkty



Białystok	tel. 85 651 52 20	bialystok@schiessl.pl
Bydgoszcz	tel. 52 321 12 53	bydgoszcz@schiessl.pl
Kraków	tel. 12 658 89 88	krakow@schiessl.pl
Lublin	tel. 81 744 51 02	lublin@schiessl.pl
Łódź	tel. 42 686 20 95	lodz@schiessl.pl
Poznań	tel. 61 285 68 26	poznan@schiessl.pl
Rzeszów	tel. 17 742 13 35	rzeszow@schiessl.pl
Sopot	tel. 58 555 15 13	sopot@schiessl.pl
Sosnowiec	tel. 32 299 94 40	sosnowiec@schiessl.pl
Szczecin	tel. 91 462 49 59	szczecin@schiessl.pl
Warszawa I	tel. 22 750 42 90	warszawa@schiessl.pl
Warszawa II	tel. 22 675 04 28	warszawa2@schiessl.pl
Wrocław	tel. 71 332 31 11	wroclaw@schiessl.pl

13 oddziałów w całej Polsce

doskonale zaopatrzone oddziały Schiessl, oferujące doradztwo produktowe, techniczne i legislacyjne. Na miejscu znajdziesz:

Salon sprzedaży



Magazyn



Napełnialnia czynników



* oraz możliwość zdawania czynnika HFC do regeneracji

Spis treści

01	Sprężarki i agregaty chłodnicze	7 – 47
08 – 09	Sprężarki półhermetyczne BITZER, tandemy	
10 – 10	Sprężarki półhermetyczne śrubowe BITZER	
11 – 12	Sprężarki półhermetyczne BOCK	
13 – 13	Agregaty BITZER	
15 – 16	Agregaty BOCK	
16 – 16	Agregaty BOCK w obudowie Plusbox	
17 – 22	Agregaty sprężarkowe RIVACOLD	
23 – 23	Sprężarki hermetyczne EMBRACO	
24 – 25	Sprężarki SCROLL EMERSON, agregaty dwusprężarkowe	
26 – 27	Sprężarki hermetyczne TECUMSEH, tandemy	
28 – 28	Agregaty EMBRACO	
29 – 30	Agregaty w obudowie EasyCool™ EMERSON	
31 – 34	Agregaty TECUMSEH	
35 – 39	Agregaty Silensys TECUMSEH	
40 – 44	Agregaty RIVACOLD SPLIT	
45 – 46	Agregaty RIVACOLD MONOBLOKI na R290	
47 – 47	Zbiorniki cieczy GÖKCELER	
02	Chłodnice i skraplacze	49 – 68
50 – 52	Chłodnice GÜNTNER	
53 – 58	Chłodnice KELVION	
59 – 62	Chłodnice RIVACOLD	
64 – 65	Chłodnice THERMOKEY	
66 – 66	Skraplacze RIVACOLD	
67 – 67	Skraplacze THERMOKEY	
68 – 68	Wymienniki płytowe SWEP	
03	Automatyka	69 – 95
04	Komponenty	97 – 102
05	Drzwi chłodnicze i mroźnicze	101 – 102
06	Urządzenia oraz automatyka do R744	103 – 119
104 – 104	Agregaty transkrytyczne COPELAND	
105 – 106	Agregaty transkrytyczne PANASONIC	
107 – 108	Agregaty CO ₂ NNEXT RIVACOLD	
109 – 112	Agregaty CO ₂ NNEXT RIVACOLD SPLIT	
113 – 116	Chłodnice RIVACOLD	
118 – 119	Automatyka	
07	Czynniki chłodnicze	121 – 124
123 – 123	Oleje chłodnicze	
124 – 124	Chłodziwa	

UWAGA. Pozycje „pogrubione” w cenniku są towarami magazynowymi.

Edycja I /07/2022



BOCK

embraco POWER IN.
CHANGE ON.



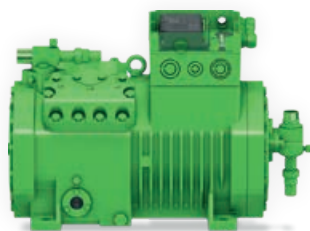
RIVACOLD
MASTERING COLD



SPRĘŻARKI I AGREGATY CHŁODNICZE

- Sprężarki hermetyczne tłokowe
- Sprężarki Scroll i digital Scroll
- Sprężarki półhermetyczne
- Sprężarki półhermetyczne śrubowe
- Agregaty skraplające
- Agregaty skraplające w obudowie
- Zespoły wielosprężarkowe
- Agregaty chłodnicze split
- Monobloki chłodnicze
- Zbiorniki cieczy





SPRĘŻARKI PÓLHERMETYCZNE

Typ	Cena	Olej estrowy	Grzałka	Presostat oleju FD113ZU	Regulacja wydajności: głowica / zawór CR II	Wydajność w [W] dla R 448A Temperatura skraplania 40°C (punkt średni) Przegrzanie na ssaniu 10K Dochłodzenie cieczy 3K			V _{th}	Ilość oleju SEZ 32	Przyłącza ssawne / tłoczne
						0	-5	-25			
Wyposażenie						Temperatura parowania [°C]					
	€	€	€	€	€	0	-5	-25	m ³ /h	l	mm
2KES-05Y	905	S	42		–	3 110	2 470	790	4,06	1,00	16/12
2JES-07Y	915	S	42		–	4 110	3 290	1 100	5,21	1,00	16/12
2HES-1Y	925	S	42		–		4 180	1 440	6,51	1,00	16/12
2HES-2Y	944	S	42		–	5 220	4 180	1 440	6,51	1,00	16/12
2GES-2Y	944	S	42		–	6 130	4 920	1 720	7,58	1,00	16/12
2FES-2Y	984	S	42		–		6 220	2 180	9,54	1,00	16/12
2FES-3Y	1 034	S	42		–	7 740	6 220	2 180	9,54	1,00	16/12
2EES-2Y	1 394	S	48		–		7 740	2 770	11,40	1,50	22/16
2EES-3Y	1 506	S	48		–	9 610	7 740	2 770	11,40	1,50	22/16
2DES-2Y	1 451	S	48		–		9 250	3 350	13,40	1,50	22/16
2DES-3Y	1 514	S	48		–	11 460	9 250	3 350	13,40	1,50	22/16
2CES-3Y	1 506	S	48		–		11 380	4 210	16,20	1,50	22/16
2CES-4Y	1 572	S	48		–	14 070	11 380	4 210	16,20	1,50	22/16
4FES-3Y	1 623	S	48		59/179		12 530	4 580	18,10	2,00	22/16
4FES-5Y	1 796	S	48		59/179	15 530	12 530	4 580	18,10	2,00	22/16
4EES-4Y	1 663	S	48		59/179		15 710	5 720	22,70	2,00	28/16
4EES-6Y	1 913	S	48		59/179	19 500	15 710	5 720	22,70	2,00	28/16
4DES-5Y	2 100	S	48		59/179		18 490	6 690	26,80	2,00	28/22
4DES-7Y	2 211	S	48		59/179	23 000	18 490	6 690	26,80	2,00	28/22
4CES-6Y	2 312	S	48		59/179		22 800	8 410	32,50	2,00	28/22
4CES-9Y	2 405	S	48		59/179	28 200	22 800	8 410	32,50	2,00	28/22
4VES-7Y	3 027	S	48		59/179		23 700	8 270	34,70	2,60	28/22
4VES-10Y	3 151	S	48		59/179	29 700	23 800	8 270	34,70	2,60	28/22
4TES-9Y	3 108	S	48		59/179		28 800	10 300	41,30	2,60	35/28
4TES-12Y	3 246	S	48		59/179	35 800	28 800	10 250	41,30	2,60	35/28
4PES-12Y	3 376	S	48		59/179		33 000	11 360	48,50	2,60	35/28
4PES-15Y	3 524	S	48		59/179	41 100	32 800	11 250	48,50	2,60	42/28
4NES-14Y	3 808	S	48		59/179		39 200	13 990	56,20	2,60	35/28
4NES-20Y	4 044	S	48		59/179	48 900	39 200	14 030	56,20	2,60	42/28

UWAGA

Wszystkie ceny netto. Cennik nie stanowi oferty w rozumieniu art. 66 Kodeksu Handlowego. Schiessl Polska Sp. z o.o. zastrzega sobie prawo do zmian cen i parametrów technicznych produktów bez uprzedniego powiadomienia.

**SPRĘŻARKI PÓLHERMETYCZNE**

Typ	Cena	Olej estrowy	Grzałka	Presostat oleju FD113ZU	Regulacja wydajności: głowica / zawór CR II	Wydajność w [W] dla R 448A Temperatura skraplania 40°C (punkt średni) Przegrzanie na ssaniu 10K Dochłodzenie cieczy 3K			V _{th}	Ilość oleju SEZ 32	Przyłącza ssawne / tłoczne
						0	-5	-25			
Wypożyczenie						Temperatura parowania [°C]					
	€	€	€	€	€	0	-5	-25	m ³ /h	l	mm
4JE-15Y	5 021	S	54	212	59/179		44 900	16 710	63,50	4,00	42/28
4JE-22Y	5 264	S	54	212	59/179	54 400	43 900	15 870	63,50	4,00	42/28
4HE-18Y	5 015	S	54	212	59/179		52 400	19 890	73,70	4,00	42/28
4HE-25Y	5 278	S	54	212	59/179	63 800	51 700	19 240	73,70	4,00	54/28
4GE-23Y	5 633	S	54	212	59/179		60 600	23 400	84,60	4,50	54/28
4GE-30Y	5 870	S	54	212	59/179	73 100	59 300	22 300	84,60	4,50	54/28
4FE-28Y	5 844	S	54	212	59/179		71 500	28 100	101,80	4,50	54/28
4FE-35Y	6 089	S	54	212	59/179	86 900	71 000	27 600	101,80	4,50	54/28
6JE-25Y	6 194	S	54	212	59/179		66 800	24 900	95,30	4,75	54/35
6JE-33Y	7 126	S	54	212	59/179	80 600	65 000	23 400	95,30	4,75	54/35
6HE-28Y	6 385	S	54	212	59/179		77 000	29 300	110,50	4,75	54/35
6HE-35Y	7 330	S	54	212	59/179	93 600	75 900	28 300	110,50	4,75	54/35
6GE-34Y	7 330	S	54	212	59/179		89 300	35 400	126,80	4,75	54/35
6GE-40Y	7 833	S	54	212	59/179	106 200	86 300	32 900	126,80	4,75	54/35
6FE-44Y	8 894	S	54	212	59/179		107 300	42 100	151,60	4,75	54/42
6FE-50Y	9 136	S	54	212	59/179	129 100	105 200	40 300	151,60	4,75	54/42

TANDEMY SPRĘŻAREK PÓLHERMETYCZNYCH

Typ	Cena	Olej estrowy	Grzałka	Presostat oleju FD113ZU	Regulacja wydajności: głowica / zawór CR II	Wydajność w [W] dla R 448A Temperatura skraplania 40°C (punkt średni) Przegrzanie na ssaniu 10K Dochłodzenie cieczy 3K			V _{th}	Ilość oleju SEZ 32	Przyłącza ssawne / tłoczne
						0	-5	-25			
Wypożyczenie						Temperatura parowania [°C]					
	€	€	€	€	€	0	-5	-25	m ³ /h	l	mm
44EES-12Y	3 900	S	96	—	59/179	39 000	31 400	11 430	45,40	4,50	35/2x16
44DES-14Y	4 505	S	96	—	59/179	45 900	37 000	13 390	53,60	4,50	35/2x22
44CES-18Y	4 902	S	96	—	59/179	56 400	45 500	16 830	65,00	4,50	35/2x22



SPRĘŻARKI PÓLHERMETYCZNE ŚRUBOWE

Typ	Cena	Zawór odcinający ssanie	Zawór odcinający tłoczenie	Adapter + zawór odc. do podłączenia ECO	Podkładki antywibracyjne	Wydajność w [W] dla R 448A z ekonomizerem Temperatura skraplania 40°C (punkt średni) Przegrzanie na ssaniu 10K			V _{th}	Maks. prąd pracy	Przyłącza ssawne / tłoczne	
						Temperatura parowania [°C]						
		Wyposażenie				Temperatura parowania [°C]						
		€	€	€	€	€	-25	-35	-40	m ³ /h	A	mm
HSN 5343-20	6 408	S	65	167	S		34 400	22 200	17 280	84	48	54/42
HSN 5353-25	6 408	S	65	167	S		40 500	26 200	20 500	100	52	54/42
HSN 5363-30	6 786	S	65	167	S		46 800	30 700	24 200	118	58	54/42
HSN 6451-40	9 208	S	65	167	S		56 800	37 000	29 100	140	65	54/42
HSN 6461-50	9 906	S	65	167	S		65 700	43 200	34 300	165	79	54/42
HSN 7451-60	10 327	S	107	167	S		80 400	52 000	40 700	192	98	76/54
HSN 7461-70	10 848	S	107	167	S		91 900	60 000	47 300	220	124	76/54
HSN 7471-75	12 504	S	107	167	S		97 100	64 000	50 800	250	144	76/54
HSN 8571-125	18 426	640	255	242	117		160 500	106 100	84 600	410	216	100/76
HSN 8591-160	20 089	640	255	242	117		201 000	131 800	104 400	535	260	100/76

Odelejace do sprężarek śrubowych

Typ	Cena	Zawór odcinający wyjścia oleju	Adapter do zaworu bezpieczeństwa	Maksymalna sumaryczna wydajność objęściowa V _{th} (ssania) podłączonych sprężarek	Całkowita pojemność wewnętrzna	Maksymalne napełnienie olejem	Przyłącza wlot / wylot	
								Wyposażenie
		€	€	€	m ³ /h	dm ³	dm ³	mm
OA 1954	2 039	27	35		300	40	18	54/42
OA 4188	3 335	67	35		660	88	40	76/76
OA 9111	5 572	67	35		1 320	228	90	100/100
OA 14111	9 025	123	35		1 320	395	140	100/100
OA 25112	14 933	294	35		2 500	655	250	125/125

POWIETRZNE CHŁODNICE OLEJU DO SPRĘŻAREK ŚRUBOWYCH

Typ	Cena	Wydajność chłodnicy oleju w [W] dla temperatury wlotowej oleju 80°C i temperatury otoczenia 32°C	Całkowita Pojemność wewnętrzna	Przyłącza wlot / wylot
OL 200	2 632	11 500	5,5	22/22
OL 300	3 470	15 500	8,0	28/28
OL 600	6 207	28 900	14,0	28/28

UWAGA

Wszystkie ceny netto. Cennik nie stanowi oferty w rozumieniu art. 66 Kodeksu Handlowego. Schiessl Polska Sp. z o.o. zastrzega sobie prawo do zmian cen i parametrów technicznych produktów bez uprzedniego powiadomienia.


SPRĘŻARKI PÓLHERMETYCZNE

Typ	Cena	Olej estrowy	Grzałka	Presostat oleju FD113ZU	Regulacja wydajności: głowica / zawór CR	INT 69 GTML	Wydajność w [W] dla R 448A Temperatura skraplania 40°C (punkt średni) Przegrzanie na ssaniu 10K Dochłodzenie cieczy 3K			V _{th}	Ilość oleju SE 55	Przyłącza ssawne / tłoczne
							0	-5	-25			
Wyposażenie							Temperatura parowania [°C]					
	€	€	€	€	€	€	0	-5	-25	m³/h	l	mm
HGX 12P/60-4S	976	S	53	212			4 470	3 590	1 300	5,40	0,80	16/12
HGX 12P/75-4	976	S	53	212			5 570	4 490	1 650	6,70	0,80	16/12
HGX 12P/75-4S	997	S	53	212			5 580	4 490		6,70	0,80	16/12
HGX 12P/90-4	997	S	53	212			6 630	5 360	1 990	8,00	0,80	16/12
HGX 12P/90-4S	1 040	S	53	212			6 640	5 360		8,00	0,80	16/12
HGX 12P/110-4	1 040	S	53	212			7 750	6 270	2 340	9,40	0,80	16/12
HGX 12P/110-4S	1 087	S	53	212			7 770	6 280		9,40	0,80	16/12
HGX 22e/125-4	1 362	S	53	212			9 540	7 680	2 790	11,10	1,10	22/16
HGX 22e/125-4S	1 468	S	53	212			9 520	7 670		11,10	1,10	22/16
HGX 22e/160-4	1 416	S	53	212			11 700	9 370	3 420	13,70	1,10	22/16
HGX 22e/160-4S	1 477	S	53	212			11 800	9 570		13,70	1,10	22/16
HGX 22e/190-4	1 468	S	53	212			14 400	11 700	4 640	16,50	1,10	22/16
HGX 22e/190-4S	1 533	S	53	212			14 300	11 700		16,50	1,10	22/16
HGX 34e/215-4	1 446	S	53	212	54/275		15 500	12 400	4 020	18,80	1,30	28/22
HGX 34e/215-4S	1 582	S	53	212	54/275		15 700	12 500		18,80	1,30	28/22
HGX 34e/255-4	1 483	S	53	212	54/275		18 300	14 900	5 220	22,10	1,30	28/22
HGX 34e/255-4S	1 662	S	53	212	54/275		18 700	15 100		22,10	1,30	28/22
HGX 34e/315-4	1 789	S	53	212	54/275		23 000	18 500	6 480	27,30	1,30	28/22
HGX 34e/315-4S	1 888	S	53	212	54/275		23 300	18 700		27,30	1,30	28/22
HGX 34e/380-4	2 040	S	53	212	54/275		27 600	22 400	8 300	33,10	1,30	28/22
HGX 34e/380-4S	2 160	S	53	212	54/275		28 100	22 700		33,10	1,30	28/22
HGX 44e/475-4	2 666	S	62	212	74/275		36 000	29 100	10 800	41,30	2,70	35/28
HGX 44e/475-4S	2 766	S	62	212	74/275		36 300	29 400		41,30	2,70	35/28
HGX 44e/565-4	2 876	S	62	212	74/275		42 900	34 800	13 100	49,20	2,70	35/28
HGX 44e/565-4S	3 002	S	62	212	74/275		43 500	35 300		49,20	2,70	42/28
HGX 44e/665-4	3 244	S	62	212	74/275		50 000	40 500	14 900	57,70	2,70	42/28
HGX 44e/665-4S	3 444	S	62	212	74/275		50 600	40 800		57,70	2,70	42/28
HGX 44e/770-4	3 945	S	62	212	74/275		58 500	47 400	17 700	67,00	2,70	42/28
HGX 44e/770-4S	3 945	S	62	212	74/275		58 500	47 400		67,00	2,70	42/28
HGX 56e/850-4	4 204	S	62	212	74/275		64 400	52 200	19 700	73,80	3,30	54/35
HGX 56e/850-4S	4 424	S	62	212	74/275		64 800	52 600		73,80	3,30	54/35
HGX 56e/995-4	4 721	S	62	212	74/275		75 600	61 500	23 400	86,60	3,30	54/35
HGX 56e/995-4S	4 924	S	62	212	74/275		76 000	61 800		86,60	3,30	54/35

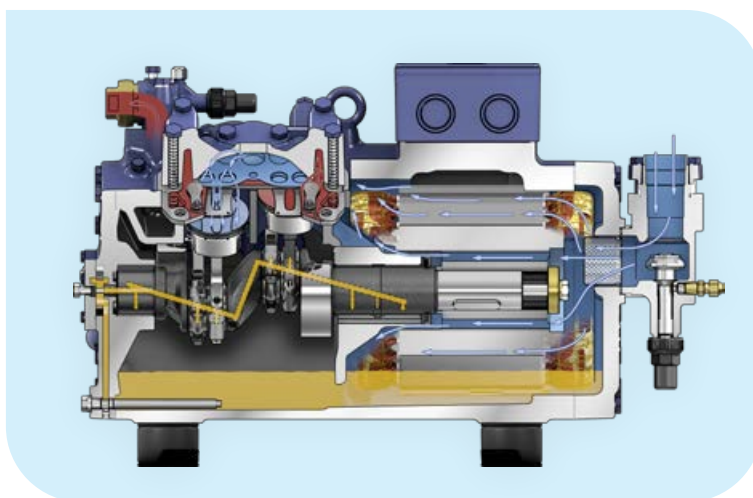
UWAGA

Wszystkie ceny netto. Cennik nie stanowi oferty w rozumieniu art. 66 Kodeksu Handlowego. Schiessl Polska Sp. z o.o. zastrzega sobie prawo do zmian cen i parametrów technicznych produktów bez uprzedniego powiadomienia.



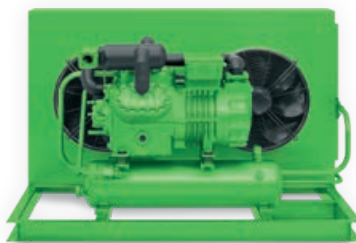
SPRĘŻARKI PÓLHERMETYCZNE

Typ	Cena	Olej estrowy	Grzałka	Preostat oleju FD113ZU	Regulacja wydajności: głowica / zawór CR	INT 69 GTML	Wydajność w [W] dla R 448A Temperatura skraplania 40°C (punkt średni) Przegrzanie na ssaniu 10K Dochłodzenie cieczy 3K			V _{th}	Ilość oleju SE 55	Przyłącza ssawne / tłoczne
							0	-5	-25			
Wyposażenie							Temperatura parowania [°C]					
	€	€	€	€	€	€	0	-5	-25	m ³ /h	l	mm
HGX 56e/1155-4	4 893	S	62	212	74/275		87 300	70 800	26 500	100,40	3,30	54/35
HGX 56e/1155-4S	5 107	S	62	212	74/275		87 800	71 100		100,40	3,30	54/35
HGX 66e/1340-4	5 857	S	62	212	83/275		102 000	81 800	30 300	116,50	4,40	54/42
HGX 66e/1340-4S	6 215	S	62	212	83/275		102 000	82 500		116,50	4,40	54/42
HGX 66e/1540-4	6 632	S	62	212	83/275		117 000	94 200	35 400	133,80	4,40	54/42
HGX 66e/1540-4S	7 020	S	62	212	83/275		118 000	95 100		133,80	4,40	54/42
HGX 66e/1750-4	7 187	S	62	212	83/275		133 000	108 000	40 700	152,20	4,40	54/42
HGX 66e/1750-4S	7 743	S	62	212	83/275		134 000	108 000		152,20	4,40	54/42
HGX 66e/2070-4	8 083	S	62	212	83/275		156 000	127 000	48 000	180,00	4,40	64/42
HGX 66e/2070-4S	8 979	S	62	212	83/275		157 000	127 000		180,00	4,40	64/42
HGX 88e/2400-4	10 472	S	77	212	83/275		185 000	150 000	56 400	209,10	9,60	76/54
HGX 88e/2400-4S	10 799	S	77	212	83/275		187 000	151 000		209,10	9,60	76/54
HGX 88e/2735-4	10 957	S	77	212	83/275		211 000	171 000	64 300	237,90	9,60	76/54
HGX 88e/2735-4S	11 248	S	77	212	83/275		212 000	172 000		237,90	9,60	76/54
HGX 88e/3235-4	12 248	S	77	212	83/275		249 000	202 000	75 600	281,30	9,60	76/54
HGX 88e/3235-4S	12 506	S	77	212	83/275		250 000	203 000		281,30	9,60	76/54



UWAGA

Wszystkie ceny netto. Cennik nie stanowi oferty w rozumieniu art. 66 Kodeksu Handlowego. Schiessl Polska Sp. z o.o. zastrzega sobie prawo do zmian cen i parametrów technicznych produktów bez uprzedniego powiadomienia.



AGREGATY

Typ	Cena	Olej estrowy	Grzałka	Presostat oleju FD113ZU	Regulacja wydajności: głowica / zawór CR	Wydajność w [W] dla R 448A Temperatura otoczenia 32°C (punkt średni) Przegrzanie na ssaniu 10K			Wentylatory skrapl. 230V EC Ilość x pobór prądu	Przyłącza ssawne / plynowe
						0	-5	-25		
Wyposażenie						Temperatura parowania [°C]				
	€	€	€	€	€	0	-5	-25	szt x A	mm
LH53E/2DES-2Y	2426	S	48				7 620	3 300	1 x 1,30	22/10
LH64E/2DES-3Y	2722	S	48			10 060	8 400	3 490	1 x 2,10	22/12
LH64E/2CES-3Y	2715	S	48				9 850	4 240	1 x 2,10	22/12
LH84E/2CES-4Y	3079	S	48			12 770	10 640	4 430	1 x 2,00	22/12
LH64E/4FES-3Y	2840	S	48		59/179		10 540	4 550	1 x 2,10	22/12
LH84E/4FES-5Y	3308	S	48		59/179	13 780	11 490	4 780	1 x 2,00	22/12
LH64E/4EES-4Y	2881	S	48		59/179			5 440	1 x 2,10	28/12
LH84E/4EES-6Y	3420	S	48		59/179	16 280	13 660	5 790	1 x 2,00	28/12
LH84E/4DES-5Y	3607	S	48		59/179		15 320	6 600	1 x 2,00	28/12
LH104E/4DES-7Y	4746	S	48		59/179	20 300	16 890	6 990	2 x 2,10	28/16
LH84E/4CES-6Y	3812	S	48		59/179			7 950	1 x 2,00	28/12
LH114E/4CES-9Y	5237	S	48		59/179	24 600	20 600	8 690	2 x 2,10	28/16

 AGREGATY SKRAPLAJĄCE BEZ SPRĘŻARKI
(skraplacz + zbiornik na wspólnej ramie)

Typ	Cena	Szyny górne do zbiornika / sprężarki	Wentylatory	Wymiary		Przyłącza płynowe / tłoczne skraplacza
				Długość x szerokość x wysokość		
	€	€				mm
LH33E/FS36	726	–	1 x 350 mm	650 x 607 x 466 mm		10/12
LH44E/FS56	830	–	1 x 350 mm	650 x 607 x 516 mm		10/12
LH53E/FS56	1 016	–	1 x 350 mm	1000 x 671 x 536 mm		10/12
LH64E/FS76	1 237	–	1 x 450 mm	1000 x 672 x 687 mm		12/16
LH84E/FS126	1 551	–	1 x 450 mm	1000 x 672 x 837 mm		12/16
LH104E/F152H	2 515	54	2 x 450 mm	1140 x 920 x 723 mm		16/22
LH114E/F152H	2 797	54	2 x 450 mm	1356 x 920 x 773 mm		16/22
LH124E/F302H	3 201	54	2 x 450 mm	1591 x 1000 x 848 mm		22/28
LH135E/F302H	4 437	54	2 x 500 mm	1591 x 1000 x 998 mm		22/28

90 YEARS
SINCE
1932



Agregaty skraplające Bock

Dzięki obecnej, całkowicie ulepszonej gamie agregatów skraplających, firma Bock oferuje kompleksowy program o mocy od 2 do 40 HP (5,4 do 116,5 m³/h), spełniający różne wymagania rynku.

Agregaty skraplające BOCK - sprawdzone przez lata w najtrudniejszych warunkach:

- Niezawodne i wydajne sprężarki Bock o doskonałych parametrach
- Płaszczowo-rurowy wymiennik ciepła, jedna konstrukcja dla niskich i wysokich temperatur otoczenia.
- Wyprodukowane w Niemczech wytrzymałe wentylatory, przystosowane do regulacji prędkości.
- Przyjazne dla obsługi serwisowej

Mówimy na to: **Mądra sztuka chłodzenia**

Więcej informacji na stronie: www.bock.de

BOCK

colour the world
of tomorrow



AGREGATY

Typ	Cena	Olej estrowy	Grzałka	Presostat oleju FD113ZU	Regulacja wydajności: głowica / zawór CR	Wydajność w [W] dla R 448A Temperatura otoczenia 32°C (punkt średni) Przegrzanie na ssaniu 10K Dochłodzenie cieczy 3K			Wentylatory skrapl. 230V Ilość x pobór prądu	Przyłącza ssawne / pływowe
						Wyposażenie				
	€	€	€	€	€	0	-5	-25	szt x A	mm
SHGX 12P/60-4SL	1 844	S	53	212	—	4 360	3 600	1 440	1 x 1,22	16/10
SHGX 12P/75-4L	1 844	S	53	212	—	5 240	4 350	1 780	1 x 1,22	16/10
SHGX 12P/75-4SL	1 863	S	53	212	—	5 250	4 350	1 780	1 x 1,22	16/10
SHGX 12P/90-4L	1 943	S	53	212	—	6 020	5 020	2 100	1 x 1,22	16/10
SHGX 12P/90-4SL	1 988	S	53	212	—	6 030	5 020	2 100	1 x 1,22	16/10
SHGX 12P/110-4L	1 988	S	53	212	—	6 760	5 670	2 430	1 x 1,22	16/10
SHGX 12P/110-4SL	2 132	S	53	212	—	6 770	5 680	2 430	1 x 1,22	16/10
SHGX 22e/125-4L	2 276	S	53	212	—		6 620	2 850	1 x 1,22	22/12
SHGX 22e/125-4SL	2 472	S	53	212	—	8 330	6 980	2 940	1 x 1,22	22/12
SHGX 22e/160-4L	2 420	S	53	212	—		8 090	3 490	1 x 1,22	22/12
SHGX 22e/160-4SL	2 481	S	53	212	—	9 780	8 310	3 800	1 x 1,22	22/12
SHGX 22e/190-4L	2 667	S	53	212	—	13 200	11 100	4 890	1 x 2,50	22/12
SHGX 22e/190-4SL	2 733	S	53	212	—	13 200	11 100	4 920	1 x 2,50	22/12
SHGX 34e/215-4L	2 468	S	53	212	54/275	13 800	11 500	4 400	1 x 2,50	22/12
SHGX 34e/215-4SL	2 769	S	53	212	54/275	14 100	11 600	4 430	1 x 2,50	22/16
SHGX 34e/255-4L	2 502	S	53	212	54/275	15 600	13 200	5 460	1 x 2,50	28/12
SHGX 34e/255-4SL	2 867	S	53	212	54/275	15 900	13 400	5 520	1 x 2,50	28/16
SHGX 34e/315-4L	2 815	S	53	212	54/275		15 600	6 580	1 x 2,50	28/12
SHGX 34e/315-4SL	3 346	S	53	212	54/275	20 300	16 900	6 860	2 x 2,50	28/16
SHGX 34e/380-4L	3 491	S	53	212	54/275	22 900	19 400	8 450	2 x 2,50	28/16
SHGX 34e/380-4SL	3 744	S	53	212	54/275	24 800	20 800	8 850	2 x 2,50	28/16
SHGX 44e/475-4L	4 126	S	62	212	74/275		25 300	11 100	2 x 2,50	35/16
SHGX 44e/475-4SL	4 916	S	62	212	74/275	33 500	28 000	11 700	4 x 2,50	35/16
SHGX 44e/565-4L	4 231	S	62	212	74/275		28 700	13 000	2 x 2,50	35/16
SHGX 44e/565-4SL	5 879	S	62	212	74/275	39 900	33 400	14 200	4 x 2,50	42/22
SHGX 44e/665-4L	5 373	S	62	212	74/275	42 600	35 900	15 500	4 x 2,50	42/22
SHGX 44e/665-4SL	6 223	S	62	212	74/275	44 600	37 400	15 900	4 x 2,50	42/22

UWAGA

Wszystkie ceny netto. Cennik nie stanowi oferty w rozumieniu art. 66 Kodeksu Handlowego. Schiessl Polska Sp. z o.o. zastrzega sobie prawo do zmian cen i parametrów technicznych produktów bez uprzedniego powiadomienia.



AGREGATY

Typ	Cena	Olej estrowy	Grzałka	Presostat oleju FD113ZU	Regulacja wydajności: głowica / zawór CR	Wydajność w [W] dla R 448A Temperatura otoczenia 32°C (punkt średni) Przegrzanie na ssaniu 10K Dochłodzenie cieczy 3K			Wentylatory skrapl. 230V Ilość x pobór prądu	Przyłącza ssawne / plynowe
						0	-5	-25		
Wyposażenie						Temperatura parowania [°C]				
	€	€	€	€	€	0	-5	-25	szt x A	mm
SHGX 44e/770-4L	6 903	S	62	212	74/275	49 600	41 900	18 300	4 x 3,00	42/22
SHGX 44e/770-4SL	7 397	S	62	212	74/275	51 800	43 600	18 700	4 x 3,00	42/22
SHGX 56e/850-4L	6 936	S	62	212	74/275		45 000	20 000	4 x 2,50	54/22
SHGX 56e/850-4SL	7 452	S	62	212	74/275	56 000	47 200	20 600	4 x 3,00	54/22
SHGX 56e/995-4L	7 788	S	62	212	74/275		53 100	23 700	4 x 3,00	54/22
SHGX 56e/995-4SL	8 012	S	62	212	74/275	62 700	53 300	23 800	4 x 3,00	54/22
SHGX 56e/1155-4L	7 926	S	62	212	74/275		58 100	26 200	4 x 3,00	54/22
SHGX 56e/1155-4SL	9 420	S	62	212	74/275	72 300	61 300	27 100	4 x 3,00	54/22
SHGX 66e/1340-4L	8 684	S	62	212	83/275		64 200	29 200	4 x 3,00	54/22
SHGX 66e/1340-4SL	10 057	S	62	212	83/275	80 100	68 200	30 300	4 x 3,00	54/22

AGREGATY PLUSBOX

Typ	Cena	Olej estrowy	Falownik	Presostat oleju MP 55	Regulacja wydajności: zawór CR	Wydajność w [W] dla R 448A Temperatura otoczenia 32°C (punkt średni) Przegrzanie na ssaniu 10K Dochłodzenie cieczy 3K			Wentylatory skrapl. 230V Ilość x pobór prądu	Przyłącza ssawne / plynowe
						0	-5	-25		
Wyposażenie						Temperatura parowania [°C]				
	€	€	€	€	€	0	-5	-25	szt x A	mm
SHGX 34e/215-4P&P	5 366	S	2 734	455	312	14 000	11 600	4 450	1 x 2,60	28/16
SHGX 34e/215-4SP&P	5 525	S	2 734	455	312	14 200	11 800	4 480	1 x 2,60	28/16
SHGX 34e/255-4P&P	5 410	S	2 734	455	312	15 800	13 400	5 520	1 x 2,60	28/16
SHGX 34e/255-4SP&P	5 622	S	2 734	455	312	16 100	13 600	5 570	1 x 2,60	28/16
SHGX 34e/315-4P&P	5 773	S	2 734	455	312		15 800	6 640	1 x 2,60	28/16
SHGX 34e/315-4SP&P	6 228	S	3 191	455	312	20 800	17 400	7 040	1 x 2,60	35/16
SHGX 34e/380-4P&P	6 408	S	3 191	455	312	23 500	19 900	8 670	1 x 2,60	35/16
SHGX 34e/380-4SP&P	6 551	S	3 191	455	312	23 800	20 100	8 710	1 x 2,60	35/16

UWAGA

Wszystkie ceny netto. Cennik nie stanowi oferty w rozumieniu art. 66 Kodeksu Handlowego. Schiessl Polska Sp. z o.o. zastrzega sobie prawo do zmian cen i parametrów technicznych produktów bez uprzedniego powiadomienia.


AGREGATY SPRĘŻARKOWE – sprężarka na zbiorniku

Zakres pracy	Typ agregatu sprężarkowego	Cena wersja BASIC	Typ sprężarki	Pojemność zbiornika	Wydajność w [W] dla R 448A Temperatura skraplania 40°C (punkt średni) Przegrzanie na ssaniu 10K Dochłodzenie cieczy 3K		
					Temperatura parowania [°C]		
	RIVACOLD	€	BITZER	litr	0	-5	-10
Wersja średniotemperaturowa (MBP)	GHBM004Z02	1 585	2KES-05Y	6	3 110	2 470	1 930
	GHBM005Z02	1 603	2JES-07Y	6	4 110	3 290	2 590
	GHBM007Z02	1 681	2HES-2Y	6	5 220	4 180	3 310
	GHBM008Z02	1 708	2GES-2Y	6	6 130	4 920	3 900
	GHBM010Z02	1 788	2FES-3Y	6	7 740	6 220	4 930
	GHBM011Z02	1 952	2EES-3Y	11	9 610	7 740	6 150
	GHBM013Z02	1 981	2DES-3Y	11	11 460	9 250	7 360
	GHBM016Z02	2 269	2CES-4Y	11	14 070	11 380	9 090
	GHBM018Z02	2 319	4FES-5Y	11	15 530	12 530	9 980
	GHBM023Z02	2 609	4EES-6Y	11	19 500	15 710	12 510
	GHBM027Z02	2 686	4DES-7Y	11	23 000	18 490	14 710
	GHBM033Z02	2 848	4CES-9Y	11	28 200	22 800	18 160
	GHBM035Z02	3 349	4VES-10Y	19	29 700	23 800	18 770
	GHBM041Z02	3 416	4TES-12Y	19	35 800	28 800	22 800
	GHBM049Z02	3 559	4PES-15Y	19	41 100	32 800	25 800
	GHBM056Z02	3 938	4NES-20Y	19	48 900	39 200	31 100
	GHBM064Z02	5 188	4JE-22Y	40	54 400	43 900	35 000
	GHBM074Z02	5 274	4HE-25Y	40	63 800	51 700	41 400
	GHBM085Z02	5 452	4GE-30Y	40	73 100	59 300	47 600
	GHBM102Z02	6 402	4FE-35Y	40	86 900	71 000	57 300
GHBM111Z02	7 929	6HE-35Y	40	93 600	75 900	60 800	
GHBM127Z02	8 083	6GE-40Y	40	106 200	86 300	69 400	
GHBM152Z02	8 524	6FE-50Y	40	129 100	105 200	84 700	

Wersja BASIC: sprężarka z grzałką karтеру, wentylator chłodzący głowice (tylko wersja niskotemperaturowa LBP), presostat wysokiego ciśnienia (dla sprężarek o $V_{th} > 90 \text{ m}^3/\text{h}$), presostat różnicowy oleju elektroniczny (tylko dla sprężarek z pompą olejową), zbiornik czynnika wyposażony w zawory odcinające na wlocie i wylocie, zawór bezpieczeństwa oraz wziernik.

Na zapytanie dostępne również inne wersje wyposażenia zawierające:

powiększony zbiornik, czujnik poziomu cieczy w zbiorniku, presostat podwójny, tłumiki drgań, regulator ciśnienia ssania, zawór zwrotny na tłoczeniu, tłumik pulsacji na tłoczeniu, odciążony rozruch, filtr, wziernik, zawór elektromagnetyczny, zawór odcinający linii ciecowej, manometry, presostaty lub regulator obrotów do wentylatorów skraplacza, czujniki niskiego i wysokiego ciśnienia, odolejacz, separator cieczy na ssaniu, filtr na ssaniu.


AGREGATY SPRĘŻARKOWE – sprężarka na zbiorniku

Zakres pracy	Typ agregatu sprężarkowego	Cena wersja BASIC	Typ sprężarki	Pojemność zbiornika	Wydajność w [W] dla R 448A Temperatura skraplania 40°C (punkt średni) Przegrzanie na ssaniu 10K Dochłodzenie cieczy 3K		
					Temperatura parowania [°C]		
	RIVACOLD	€	BITZER	litr	-25	-30	-35
Wersja niskotemperaturowa (LBP)	GHBL004Z02	1 887	2KES-05Y	6	790	540	340
	GHBL005Z02	1 905	2JES-07Y	6	1 100	780	510
	GHBL007Z02	1 948	2HES-1Y	6	1 440	1 030	690
	GHBL008Z02	1 986	2GES-2Y	6	1 720	1 230	840
	GHBL010Z02	2 002	2FES-2Y	6	2 180	1 570	1 070
	GHBL011Z02	2 302	2EES-2Y	11	2 770	2 010	1 390
	GHBL013Z02	2 326	2DES-2Y	11	3 350	2 450	1 720
	GHBL016Z02	2 352	2CES-3Y	11	4 210	3 120	2 230
	GHBL018Z02	2 569	4FES-3Y	11	4 580	3 370	2 400
	GHBL023Z02	3 017	4EES-4Y	11	5 720	4 200	2 980
	GHBL027Z02	3 053	4DES-5Y	11	6 690	4 910	3 470
	GHBL033Z02	3 134	4CES-6Y	11	8 410	6 240	4 480
	GHBL041Z02	3 642	4TES-9Y	19	10 300	7 520	5 290
	GHBL049Z02	3 759	4PES-12Y	19	11 360	8 150	5 590
	GHBL056Z02	4 090	4NES-14Y	19	13 990	10 210	7 190
	GHBL064Z02	5 462	4JE-15Y	40	16 710	12 320	8 740
	GHBL074Z02	5 511	4HE-18Y	40	19 890	14 820	10 670
	GHBL085Z02	5 675	4GE-23Y	40	23 400	17 650	12 900
GHBL102Z02	6 573	4FE-28Y	40	28 100	21 100	15 400	
GHBL127Z02	8 329	6GE-34Y	40	35 400	26 900	19 850	
GHBL152Z02	8 807	6FE-44Y	40	42 100	31 700	23 100	

Wersja BASIC: sprężarka z grzałką karтеру, wentylator chłodzący głowice (tylko wersja niskotemperaturowa LBP), presostat wysokiego ciśnienia (dla sprężarek o $V_{th} > 90 \text{ m}^3/\text{h}$), presostat różnicowy oleju elektroniczny (tylko dla sprężarek z pompą olejową), zbiornik czynnika wyposażony w zawory odcinające na wlocie i wylocie, zawór bezpieczeństwa oraz wziernik.

Na zapytanie dostępne również inne wersje wyposażenia zawierające:

powiększony zbiornik, czujnik poziomu cieczy w zbiorniku, presostat podwójny, tłumiki drgań, regulator ciśnienia ssania, zawór zwrotny na tłoczeniu, tłumik pulsacji na tłoczeniu, odciężony rozruch, filtr, wziernik, zawór elektromagnetyczny, zawór odcinający linii cieczowej, manometry, presostaty lub regulator obrotów do wentylatorów skraplacza, czujniki niskiego i wysokiego ciśnienia, odolejacz, separator cieczy na ssaniu, filtr na ssaniu.

UWAGA

Wszystkie ceny netto. Cennik nie stanowi oferty w rozumieniu art. 66 Kodeksu Handlowego. Schiessl Polska Sp. z o.o. zastrzega sobie prawo do zmian cen i parametrów technicznych produktów bez uprzedniego powiadomienia.

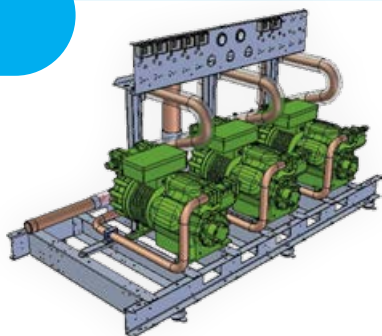

AGREGATY SPRĘŻARKOWE – zespoły wielosprężarkowe

Zakres pracy	Typ agregatu sprężarkowego	Cena wersja BASIC	Cena wersja COMPLETE bez obudowy _0A02NC	Ilość sprężarek	Typ sprężarki	Wydajność w [W] dla R 448A Temperatura skraplania 40°C (punkt średni) Przegrzanie na ssaniu 10K Dochłodzenie cieczy 3K		
						Temperatura parowania [°C]		
	RIVACOLD	€	€	szt.	BITZER	0	-5	-10
	K2BM069Z0002	8 953	15 845	2	4VES-10Y	59 400	47 600	37 540
	K2BM083Z0002	9 346	16 819	2	4TES-12Y	71 600	57 600	45 600
	K2BM097Z0002	9 677	17 582	2	4PES-15Y	82 200	65 600	51 600
	K2BM112Z0002	10 432	18 476	2	4NES-20Y	97 800	78 400	62 200
	K2BM127Z0002	12 832	21 954	2	4JE-22Y	108 800	87 800	70 000
	K2BM147Z0002	13 001	24 438	2	4HE-25Y	127 600	103 400	82 800
	K2BM169Z0002	13 653	24 781	2	4GE-30Y	146 200	118 600	95 200
	K2BM191Z0002	18 433	31 293	2	6JE-33Y	161 200	130 000	103 600
	K2BM221Z0002	18 603	32 630	2	6HE-35Y	187 200	151 800	121 600
	K2BM254Z0002	18 748	33 417	2	6GE-40Y	212 400	172 600	138 800
	K2BM303Z0002	19 647	34 893	2	6FE-50Y	258 200	210 400	169 400
	K3BM012Z0002	6 926	13 764	3	2KES-05Y	9 330	7 410	5 790
	K3BM016Z0002	6 980	13 827	3	2JES-07Y	12 330	9 870	7 770
	K3BM020Z0002	7 206	14 045	3	2HES-2Y	15 660	12 540	9930
	K3BM023Z0002	7 216	14 265	3	2GES-2Y	18 390	14 760	11 700
	K3BM029Z0002	7 522	14 641	3	2FES-3Y	23 220	18 660	14 790
	K3BM034Z0002	8 107	15 390	3	2EES-3Y	28 830	23 220	18 450
	K3BM040Z0002	8 187	15 756	3	2DES-3Y	34 380	27 750	22 080
	K3BM049Z0002	9 015	16 553	3	2CES-4Y	42 210	34 140	27 270
	K3BM054Z0002	9 128	17 261	3	4FES-5Y	46 590	37 590	29 940
	K3BM068Z0002	9 891	18 093	3	4EES-6Y	58 500	47 130	37 530
	K3BM080Z0002	10 250	18 680	3	4DES-7Y	69 000	55 470	44 130
	K3BM098Z0002	10 733	19 650	3	4CES-9Y	84 600	68 400	54 480
	K3BM104Z0002	12 075	20 712	3	4VES-10Y	89 100	71 400	56 310
	K3BM124Z0002	12 510	21 872	3	4TES-12Y	107 400	86 400	68 400
	K3BM146Z0002	13 034	23 757	3	4PES-15Y	123 300	98 400	77 400
	K3BM169Z0002	14 158	24 940	3	4NES-20Y	146 700	117 600	93 300
	K3BM190Z0002	17 653	30 144	3	4JE-22Y	163 200	131 700	105 000
	K3BM221Z0002	17 951	32 523	3	4HE-25Y	191 400	155 100	124 200
	K3BM254Z0002	18 945	33 633	3	4GE-30Y	219 300	177 900	142 800
	K3BM286Z0002	26 118	42 301	3	6JE-33Y	241 800	195 000	155 400
	K3BM332Z0002	26 289	43 117	3	6HE-35Y	280 800	227 700	216 900
	K3BM380Z0002	26 567	43 996	3	6GE-40Y	318 600	258 900	208 200
	K3BM445Z0002	28 105	48 830	3	6FE-50Y	387 300	315 600	254 100

Wersja średniotemperaturowa (MBP)

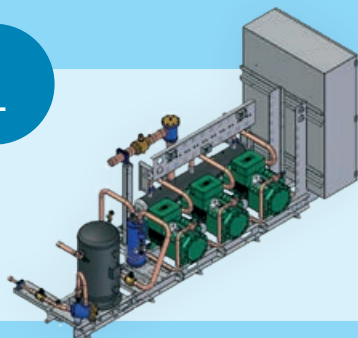


Wersja BASIC



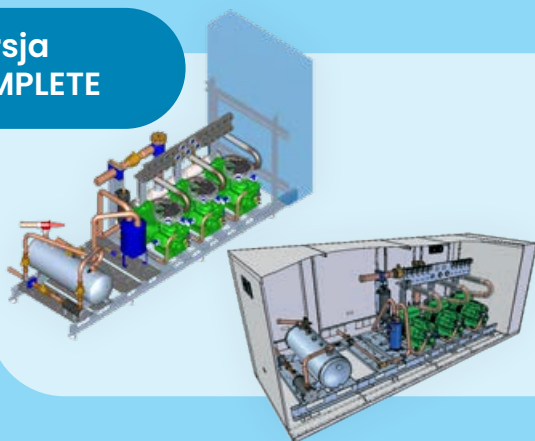
Wersja BASIC: sprężarki z grzałkami karteru, rama malowana proszkowo, kolektor na ssaniu z funkcją separatora cieczy, izolowane rury ssawne, kolektor tłoczny, wyrównanie gazowo-olejowe, automatyczny presostat wysokiego ciśnienia do każdej sprężarki, wspólny automatyczny presostat niskiego ciśnienia, elektroniczny presostat olejowy dla każdej sprężarki (gdy jest wymagany), bez okablowania i sterowania elektrycznego.

Wersja FUNCTIONAL



FUNCTIONAL = BASIC + manometry niskiego i wysokiego ciśnienia, czujnik niskiego ciśnienia, zawór odcinający na ssaniu i tłoczeniu, filtr na ssaniu, odolejacz, wbudowana stacja zbiornikowa z zaworem bezpieczeństwa, wbudowana skrzynka zasilająco-sterująca w oparciu o sterownik Carel IR33;

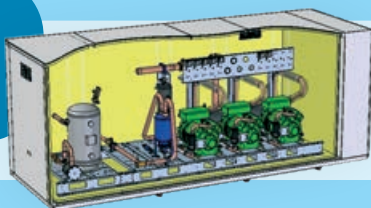
Wersja COMPLETE



COMPLETE bez obudowy = FUNCTIONAL + zbiornik oleju, regulatory poziomu oleju, tłumiki drgań pod ramę agregatu, wentylatory chłodzące sprężarki (tylko LBP);

COMPLETE z obudową = FUNCTIONAL + obudowa, zbiornik oleju, regulatory poziomu oleju, tłumiki drgań pod ramę agregatu, wentylatory chłodzące sprężarki (tylko LBP);

Wersja ECO PLUS COMPLETE



ECO PLUS COMPLETE = COMPLETE + izolacja akustyczna obudowy i sprężarek, falownik pierwszej sprężarki, elektroniczne regulatory poziomu oleju.

Wersje niestandardowe – indywidualne wyceny


AGREGATY SPRĘŻARKOWE – zespoły wielosprężarkowe

Zakres pracy	Typ agregatu sprężarkowego	Cena wersja BASIC	Cena wersja COMPLETE bez obudowy _0A02NC	Ilość sprężarek	Typ sprężarki	Wydajność w [W] dla R 448A Temperatura skraplania 40°C (punkt średni) Przegrzanie na ssaniu 10K Dochłodzenie cieczy 3K		
						Temperatura parowania [°C]		
	RIVACOLD	€	€	szt.	BITZER	-25	-30	-35
Wersja niskotemperaturowa (LBP)	K2BL069Z0002	8 811	16 745	2	4VES-7Y	15 000	11 900	8 180
	K2BL083Z0002	9 177	17 348	2	4TES-9Y	18 600	15 040	10 580
	K2BL097Z0002	9 409	17 782	2	4PES-12Y	20 600	16 300	11 180
	K2BL112Z0002	10 062	18 916	2	4NES-14Y	25 400	20 420	14 380
	K2BL147Z0002	12 225	23 032	2	4HE-18Y	36 200	29 640	21 340
	K2BL169Z0002	13 337	24 920	2	4GE-23Y	42 600	35 300	25 800
	K2BL191Z0002	18 043	30 633	2	6JE-25Y	45 200	36 780	26 200
	K2BL221Z0002	18 237	31 068	2	6HE-28Y	53 200	43 600	31 480
	K2BL254Z0002	18 441	31 538	2	6GE-34Y	64 400	53 800	39 700
	K2BL303Z0002	19 425	34 517	2	6FE-44Y	76 400	63 400	46 200
	K3BL020Z0002	7 012	15 409	3	2HES-1Y	3 900	3 090	2 070
	K3BL029Z0002	7 300	15 552	3	2FES-2Y	6 000	4 710	3 210
	K3BL034Z0002	8 071	16 561	3	2EES-2Y	7 800	6 030	4 170
	K3BL040Z0002	8 139	16 728	3	2DES-2Y	9 300	7 350	5 160
	K3BL049Z0002	8 222	16 900	3	2CES-3Y	11 700	9 360	6 690
	K3BL054Z0002	8 827	18 661	3	4FES-3Y	12 600	10 110	7 200
	K3BL068Z0002	9 967	20 085	3	4EES-4Y	15 900	12 600	8 940
	K3BL080Z0002	10 267	20 310	3	4DES-5Y	19 200	14 730	10 410
	K3BL098Z0002	10 536	21 078	3	4CES-6Y	22 800	18 720	13 440
	K3BL104Z0002	11 837	21 794	3	4VES-7Y	22 500	17 850	12 270
	K3BL124Z0002	12 252	22 482	3	4TES-9Y	27 900	22 560	15 870
	K3BL146Z0002	12 596	23 144	3	4PES-12Y	30 900	24 450	16 770
	K3BL169Z0002	13 572	24 467	3	4NES-14Y	38 100	30 630	21 570
	K3BL221Z0002	16 946	30 562	3	4HE-18Y	54 300	44 460	32 010
	K3BL254Z0002	18 463	33 075	3	4GE-23Y	63 900	52 950	38 700
	K3BL286Z0002	25 662	41 056	3	6JE-25Y	67 800	55 170	39 300
	K3BL332Z0002	25 858	41 706	3	6HE-28Y	79 800	65 400	47 220
	K3BL380Z0002	26 132	43 228	3	6GE-34Y	96 600	80 700	59 550
	K3BL455Z0002	27 706	46 697	3	6FE-44Y	114 600	95 100	69 300

ZESPOŁY WIELOSPRĘŻARKOWE NA R744



ZASTOSOWANIE



SUPERMARKETY



HIPERMARKETY



CENTRA
LOGISTYCZNE



PRODUKCJA
I PRZETWÓRSTWO
ŻYWNOŚCI

EKOLOGICZNE ROZWIĄZANIA • INNOWACYJNE WŁAŚCIWOŚCI



NATURALNY
CZYNNIK



OSZCZĘDNOŚĆ
ENERGII



NISKI POZIOM
HAŁASU



ŚREDNIO
TEMPERATUROWE



NISKO
TEMPERATUROWE



UKŁAD JEDNOSTOPNIOWY,
BOOSTER
LUB BOOSTER ZE SPRĘŻARKĄ
RÓWNOLEGLĄ

R744	TS	TB/TBP
	MBP	MBP/LBP
ZAKRES PRACY (Te)	-10°C	-10°C / -35°C
WYDAJNOŚĆ CHŁODNICZA	20 ÷ 150 kW	20 ÷ 152 kW/5 ÷ 33 kW

NAJWAŻNIEJSZE CECHY

Dzięki doświadczeniu zdobytemu w ostatnich latach Rivacold oferuje trzy typoszeregi zespołów wielosprężarkowych opartych na najnowocześniejszych rozwiązaniach technologicznych, zapewniających wysoką wydajność, oszczędność energii, dbałość o środowisko i maksymalną efektywność w każdych warunkach.

Zespoły mogą być wyprodukowane na bazie półhermetycznych sprężarek Bitzer, Dorin lub Frascold, pracujących w następujących układach:

- Jednostopniowym, transkrytycznym
- Booster
- Booster ze sprężarkami równoległymi



SPRĘŻARKI							
Typ sprężarki (Olej POE 22)	Cena	Wydajność w [W] dla R 404A / R 452A Temperatura skraplania 45°C			Zasilanie	Pojemność skokowa	Przyłącza ssawne / tłoczne
		Temperatura parowania [°C]					
	€	0	-5	-10	V	cm³	mm
NEK6210GK	161	1 058	877	724	230	8,77	8/6
NEK6213GK	181	1 403	1 171	972	230	12,11	8/6
NT6217GK	203	1 453	1 190	960	230	12,55	10/6
NT6220GK	266	1 657	1 358	1 096	230	14,50	10/6
NT6222GK	280	1 960	1 597	1 287	230	17,39	10/6
NJ9226GK	324	2 536	2 066	1 648	230	21,71	1"G/8
NJ9232GK	342	2 973	2 413	1 911	230	26,11	1"G/8
NJ9238GK	363	3 583	2 970	2 424	230	32,67	1"G/8
NJ9238GS	370	3 735	3 091	2 506	400 (3-faz.)	32,67	1"G/8
		Temperatura parowania [°C]					
	€	-25	-30	-35	V	cm³	mm
EMT2125GK	143	301	238	185	230	5,96	8/6
NEK2134GK	158	394	302	227	230	8,78	8/6
NEK2150GK	175	522	408	313	230	12,12	8/6
NT2168GK	274	549	423	310	230	14,50	10/6
NT2178GK	268	659	502	373	230	17,39	10/6
NT2180GK	274	814	625	468	230	20,44	10/6
NJ2192GJ	351	936	705	509	230	26,11	1"G/8
NJ2212GK	361	1 276	961	694	230	34,37	1"G/8
Zawór Rotalock	31	do sprężarek NJ 1"-14UNS-2B / 16 mm lut					

SPRĘŻARKI							
Typ sprężarki (Olej POE 22)	Cena	Wydajność w [W] dla R 134a Temperatura skraplania 45°C			Zasilanie	Pojemność skokowa	Przyłącza ssawne / tłoczne
		Temperatura parowania [°C]					
	€	0	-5	-10	V	cm³	mm
EMT6170Z	132	559	522	418	230	7,69	8/6
NEK6187Z	149	654	600	477	230	9,99	8/6
NEK6214Z	181	1 026	945	752	230	16,80	8/6
NT6215Z	208	1 241	998	796	230	17,39	10/6
NJ6226Z	318	2 340	1 892	1 497	230	34,38	12/8

SPRĘŻARKI							
Typ sprężarki (Olej POE 22)	Cena	Wydajność w [W] dla R 290a Temperatura skraplania 45°C			Zasilanie	Pojemność skokowa	Przyłącza ssawne / tłoczne
		Temperatura parowania [°C]					
	€	-25	-30	-35	V	cm³	mm
NEK2150U	181	515	403	309	230	13,54	8/6
NT2210U	313	1041	813	626	230	27,80	10/6

UWAGA
Wszystkie ceny netto. Cennik nie stanowi oferty w rozumieniu art. 66 Kodeksu Handlowego.
Schiessl Polska Sp. z o.o. zastrzega sobie prawo do zmian cen i parametrów technicznych
produktów bez uprzedniego powiadomienia.


SPRĘŻARKI SCROLL I DIGITAL SCROLL

Typ	Cena	Zestaw zaworów Rotalock	Kod zestawu zaworów Rotalock	Wydajność w [W] dla R 448A Temperatura skraplania 40°C (punkt średni) Przegrzanie na ssaniu 10K Dochłodzenie cieczy 3K			Przyłącze ssawne zaw. Rotalock	Przyłącze tłoczne zaw. Rotalock	V _{th}	Przyłącza sprężarki ssawne – tłoczne
				Temperatura parowania [°C]						
	€	€		-5	-10	-25	mm	mm	m ³ /h	
ZB21KCE-TFD-551	1 025	74	8025772	6 460	5 240	2 540	22	16	8,6	1 ¼" – 1"
ZBD21KCE-TFD-551	1 515	74	8025772	6 530	5 320	2 600	22	16	8,3	1 ¼" – 1"
ZB30KCE-TFD-551	1 341	74	8025772	8 840	7 210	3 210	22	16	11,7	1 ¼" – 1"
ZBD30KCE-TFD-551	1 956	74	8025772	8 940	7 260	3 500	22	16	11,7	1 ¼" – 1"
ZB38KCE-TFD-551	1 438	74	8025772	11 050	9 010	4 020	22	16	14,4	1 ¼" – 1"
ZBD38KCE-TFD-551	2 128	74	8025772	11 200	9 110	4 330	22	16	14,4	1 ¼" – 1"
ZB45KCE-TFD-551	1 600	74	8025772	12 950	10 550	4 700	22	16	17,1	1 ¼" – 1"
ZBD45KCE-TFD-551	2 368	74	8025772	13 100	10 700	5 040	22	16	17,1	1 ¼" – 1"
ZB58KCE-TFD-551	2 290	134	6309534	17 000	13 700	5 410	28	19	22,1	1 ¾" – 1 ¼"
ZBD58KCE-TFD-551	3 417	134	6309534	17 100	13 800	5 540	28	19	22,1	1 ¾" – 1 ¼"
ZB76K5E-TFD-567	2 681	134	6309534	24 200	19 750	8 880	28	19	29,1	1 ¾" – 1 ¼"
ZBD76KCE-TFD-551	4 124	134	6309534	23 300	18 850	8 300	28	19	28,8	1 ¾" – 1 ¼"
ZB95K5E-TFD-567	3 496	134	6309534	29 700	24 200	9 790	28	19	36,4	1 ¾" – 1 ¼"

WYPOSAŻENIE DODATKOWE SPRĘŻAREK DIGITAL SCROLL ZBD i SCROLL ZB

Typ	Kod Copeland	Cena €
Zestaw sterownika EC2-552 TCP/IP do sterowania 1 spr. ZBD z cewką 24VAC + 1 spr. ZB	808019 (Alco)	899
Zawór regulacji wydajności z cewką 24VAC lub 230VAC – ZBD21÷45	8400784/8400762	166
Cewka zaworu regulacji wydajności 24VAC lub 230VAC – ZBD58÷76 (zaw. reg. przy spr.)	8402097/8413331	74
Grzałka oleju ZB(D)21÷45 / ZB(D)58÷95	8561105/8062619	46/59
Adapter wyrówn. gazowo-olejowego ZB(D)21÷45 [ZB(D)58 i 76 łączy się króćcem olej.]	8538318/8031420	62/31
Twarde podkładki pod sprężarki do tandemów ZB(D)21÷ZB(D)45	8030450	19
Twarde podkładki pod sprężarki do tandemów ZB(D)58÷ZB(D)76	8609592	42

UWAGA

Wszystkie ceny netto. Cennik nie stanowi oferty w rozumieniu art. 66 Kodeksu Handlowego. Schiessl Polska Sp. z o.o. zastrzega sobie prawo do zmian cen i parametrów technicznych produktów bez uprzedniego powiadomienia.



AGREGATY DWUSPRĘŻARKOWE HLR z płynną regulacją wydajności chłodniczej 5%÷100% z jedną sprężarką Digital Scroll ZBD i jedną sprężarką scroll ZB

Typ	Cena	Wydajność w [W] dla R 448A Temperatura skraplania 40°C (punkt średni) Przegrzanie na ssaniu 10K Dochłodzenie cieczy 3K			Przyłącze ssawne	Przyłącze tłoczne	Przyłącze wlot zbiornika	Przyłącze wylot zbiornika
		Temperatura parowania [°C]						
Typ	€	-5	-10	-25	mm	mm	mm	mm
HLR-31-ZBDT60KCE-TFD	7 671	18 750	15 300	7 250	35	22	16	16
HLR-31-ZBDT90KCE-TFD	8 069	27 500	22 400	10 550	35	22	16	16
HLR-31-ZBDT114KCE-TFD	9 114	36 100	29 200	11 900	42	28	22	22
HLR-31-ZBDT152K5E-TFD	10 237	48 400	39 300	17 550	42	28	22	22

Agregaty wyposażone w skrzynkę zasilająco-sterującą ze sterownikiem EC2-552 (TCP/IP), presostaty LP/HP, odolejacz, zbiornik ciekłego czynnika 31 l, filtr odwadniacz oraz wziernik na linii pływowej.



SPRĘŻARKI SCROLL

Typ	Cena	Zestaw zaworów Rotalock	Kod zestawu zaworów Rotalock	Adaptory z przyłącza lutowanego na gwint	Kod zestawu adapterów	Wydajność w [W] dla R 407C Temperatura skraplania 40°C			Przyłącze ssawne zaw. Rotalock	Przyłącze tłoczne zaw. Rotalock	V _{th}	Przyłącza sprężarki ssawne – tłoczne
						Temperatura parowania [°C]						
	€	€		€		7	0	-5	mm	mm	m3/h	lut.
ZR40K3E-TFD-522	967	74	8025772	42	8030314	10 150	7 700	6 220	22	16	9,4	19-12
ZR48K3E-TFD-522	1 065	74	8025772	42	8030303	12 400	9 470	7 730	22	16	11,4	22-12
ZR61KCE-TFD-522	1 184	74	8025772	42	8030303	15 350	11 600	9 350	22	16	14,4	22-12
ZR72KCE-TFD-522	1 351	74	8025772	42	8030303	18 200	13 950	11 400	22	16	17,1	22-12
ZR81KCE-TFD-522	1 518	101	8031124	42	8031953	20 600	15 700	12 800	22	19	18,8	22-19
ZR94KCE-TFD-950	2 265	134	8401378	49	8400648	25 100	19 400	15 900	28	22	22,1	28-22
ZR108KCE-TFD-455	2 405	134	8547021	49	8515157	28 200	21 700	17 750	35	22	24,9	35-22
ZR125KCE-TFD-455	2 630	134	8547021	49	8515157	33 000	25 400	20 800	35	22	29,1	35-22
ZR144KCE-TFD-455	3 257	134	8547021	49	8515157	37 800	29 100	23 700	35	22	33,2	35-22
ZR160KCE-TFD-455	2 994	134	8547021	49	8515157	42 100	31 500	25 300	35	22	36,4	35-22
ZR190KCE-TFD-455	3 258	134	8547021	49	8515157	48 300	37 000	30 200	35	22	43,3	35-22

UWAGA
Wszystkie ceny netto. Cennik nie stanowi oferty w rozumieniu art. 66 Kodeksu Handlowego.
 Schiessl Polska Sp. z o.o. zastrzega sobie prawo do zmian cen i parametrów technicznych produktów bez uprzedniego powiadomienia.


SPRĘŻARKI HERMETYCZNE

Typ	Cena z olejem estrowym	Zawór / Zawory Rotalock	Wydajność w [W] dla R 449A / R 448A Temp. skraplania 40°C (punkt średni) Przegrzanie na ssaniu 10K Dochłodzenie cieczy 3K			Zasilanie	Pojemność skokowa	Przyłącza ssawne / tłoczne
			Temperatura parowania [°C]					
	€		0	-5	-10	V	cm ³	mm
AE 4450 Z	225		1 215	959	747	230	8,85	10L/6L
AE 4460 Z	233		1 434	1 142	900	230	10,33	10L/6L
CAJ 9480 Z	412	s	1 994	1 564	1 210	230	15,20	12Z/8L
CAJ 9510 Z	428	s	2 484	1 951	1 512	230	18,30	12Z/8L
CAJ 9513 Z	452	s	3 223	2 513	1 924	230	24,20	12Z/8L
CAJ 4517 Z	466	s	3 525	2 776	2 156	230	25,95	16Z/10L
CAJ 4519 Z	493	s	4 615	3 634	2 816	230	34,45	16Z/10L
TAJ 4519 Z	499	s	4 482	3 548	2 766	400	34,45	16Z/10L
FH 4524 Z XG	652	s	5 395	4 178	3 166	400	43,30	16Z/12Z
FH 4532 Z XG	684	s	6 519	5 122	3 954	400	50,60	22Z/12Z
FH 4538 Z XG	714	s	8 319	6 572	5 098	400	63,00	22Z/12Z
TAG 4546 Z	827	s	10 563	8 003	5 921	400	90,20	22Z/16Z
TAG 4553 Z	860	s	11 873	9 030	6 720	400	100,70	22Z/16Z
TAG 4561 Z	925	s	13 127	10 081	7 594	400	112,50	28Z/16Z
TAG 4568 Z	972	s	15 125	11 739	8 945	400	124,40	28Z/16Z
TAG 4573 Z	1 030	s	16 267	12 635	9 651	400	134,80	28Z/16Z
TAG 4581 Z	1 096	s	17 421	13 679	10 568	400	145,00	28Z/16Z
			Temperatura parowania [°C]					
	€		-20	-25	-30	V	cm ³	mm
CAJ 2446 Z	422	s	1 292	962	693	230	26,10	12Z/8L
CAJ 2464 Z	446	s	1 662	1 240	899	230	34,40	16Z/10L
FH 2480 Z XG	699	s	2 769	2 009	1 396	400	54,30	16Z/12Z
FH 2511 Z XG	719	s	3 888	2 821	1 959	400	68,00	16Z/12Z
TAG 2513 Z	885	s	4 114	2 886	1 922	400	100,70	22Z/16Z
TAG 2516 Z	921	s	4 709*	3 393*	2 340*	400	112,50	22Z/16Z
TAG 2522 Z	1 000	s	6 036	4 383	3 072	400	134,80	28Z/16Z
TAG 2525 Z	1 047	s	6 556	4 829	3 423	400	145,00	28Z/16Z

* Wydajność dla R 452A / R 404A

UWAGA

Wszystkie ceny netto. Cennik nie stanowi oferty w rozumieniu art. 66 Kodeksu Handlowego. Schiessl Polska Sp. z o.o. zastrzega sobie prawo do zmian cen i parametrów technicznych produktów bez uprzedniego powiadomienia.


TANDEMY SPRĘŻAREK MINI POWER PACK

Typ	Cena	Zawór / Zawory Rotalock	Wydajność w [W] dla R 449A / R 448A Temp. skraplania 40°C (punkt średni) Przegrzanie na ssaniu 10K Dochłodzenie cieczy 3K			Zasilanie	Pojemność skokowa	Przyłącza ssawne / tłoczne
			0	-5	-10			
	€					V	cm ³	mm
TAGD 4590 Z	1 981	s	21 127	16 006	11 842	400	180,40	28Z/16Z
TAGD 4610 Z	2 000	s	23 745	18 061	13 441	400	201,40	28Z/16Z
TAGD 4612 Z	2 155	s	26 254	20 163	15 188	400	225,00	35Z/16Z
TAGD 4614 Z	2 409	s	30 251	23 478	17 890	400	248,80	35Z/16Z
TAGD 4615 Z	2 553	s	32 534	25 270	19 303	400	269,60	35Z/16Z

Z – zawór Rotalock L – przyłącze lutowane

Sprężarki TAGD wyposażone w zawory zwrotne na tłoczeniu, grzałki karteru, kolektor ssawny i tłoczny, wyrównanie gazowo-olejowe


Tecumseh
SPRĘŻARKI DO UKŁADÓW WIELOSPRĘŻARKOWYCH

Typ	Cena	Zawór / Zawory Rotalock	Wydajność w [W] dla R 449A / R 448A Temp. skraplania 40°C (punkt średni) Przegrzanie na ssaniu 10K Dochłodzenie cieczy 3K			Zasilanie	Pojemność skokowa	Przyłącza ssawne / tłoczne
			0	-5	-10			
	€					V	cm ³	mm
TAGP 4546 Z	831	s	10 563	8 003	5 921	400	90,20	22Z/16Z
TAGP 4553 Z	864	s	11 873	9 030	6 720	400	100,70	22Z/16Z
TAGP 4561 Z	969	s	13 127	10 081	7 594	400	112,50	28Z/16Z
TAGP 4568 Z	1 016	s	15 125	11 739	8 945	400	124,40	28Z/16Z
TAGP 4573 Z	1 074	s	16 267	12 635	9 651	400	134,80	28Z/16Z

Sprężarki TAGP wyposażone w przyłącza do wyrównania gazowo-olejowego



AGREGATY

Typ agregatu (Olej POE 22)	Cena	Wydajność w [W] dla R 404A / R 452A Temperatura otoczenia 32°C			Zasilanie	Przyłącza ssawne / pływowe
		Temperatura parowania [°C]				
	€	0	-5	-10	V	mm
UNEK6210GK	356	986	826	604	230	10/6
UNEK6213GK	360	1 292	1 130	966	230	10/6
UNT6217GK	489	1 452	1 231	1 030	230	12/10
UNT6220GK	519	1 676	1 403	1 146	230	12/10
UNT6222GK	557	1 886	1 579	1 289	230	12/10
UNJ9226GK	632	2 473	2 071	1 701	230	16/10
UNJ9232GK	707	2 770	2 341	1 929	230	16/10
UNJ9238GK	734	3 282	2 942	2 325	230	16/10
		Temperatura parowania [°C]				
		-25	-30	-35		
UNJ2192GJ	594	863	669	498	230	12/10
UNJ2212GK	634	1 251	962	717	230	16/10



UWAGA

Wszystkie ceny netto. Cennik nie stanowi oferty w rozumieniu art. 66 Kodeksu Handlowego. Schiessl Polska Sp. z o.o. zastrzega sobie prawo do zmian cen i parametrów technicznych produktów bez uprzedniego powiadomienia.


AGREGATY EazyCool™

Typ	Cena	Ciśnienie akustyczne dB(A) 10 m dzień/noc	Masa	Wydajność w [W] dla R 448A Temperatura otoczenia 32°C (punkt średni) Przegrzanie na ssaniu 10K Dochłodzenie cieczy 0K			Zasilanie	Przyłącza ssawne / pływowe	Max. prąd pracy sprężarki
				Temperatura parowania [°C]					
	€	dB(A)	kg	+5	-5	-10	V	A	
ZXME-020E-TFD-304	2 438	39/36	76	6 180	4 380	3 610	400	3/4"/1/2"	4,9
ZXME-025E-TFD-304	2 576	40/37	79	7 150	4 890	4 030	400	3/4"/1/2"	4,9
ZXME-030E-TFD-304	2 889	40/37	79	8 900	6 390	5 310	400	3/4"/1/2"	7,2
ZXDE-030E-TFD-454	4 031	39/36	79	8 940	6 460	5 390	400	3/4"/1/2"	6,7
ZXME-040E-TFD-304	3 340	40/37	91	11 200	8 160	6 850	400	7/8"/1/2"	10,3
ZXDE-040E-TFD-454	4 542	40/37	104	13 050	9 240	7 650	400	7/8"/1/2"	7,9
ZXME-050E-TFD-304	3 863	41/38	108	15 500	11 050	9 240	400	7/8"/1/2"	12,8
ZXDE-050E-TFD-454	5 081	41/38	112	15 250	10 900	9 100	400	7/8"/1/2"	11,3
ZXME-060E-TFD-304	4 235	41/38	112	17 550	12 650	10 550	400	7/8"/1/2"	13,1
ZXDE-060E-TFD-454	5 474	41/38	114	17 500	12 600	10 550	400	7/8"/1/2"	11,4
ZXME-075E-TFD-304	4 779	42/39	118	20 200	14 550	12 150	400	7/8"/1/2"	14,0
ZXDE-075E-TFD-454	6 037	42/39	119	19 850	14 300	11 950	400	7/8"/1/2"	14,0
	€	dB(A)	kg	+5	-5	-10	V	A	
ZXME-013E-PFJ-302	2 031	36	51	3 530	2 470	2 070	230	1/2"/3/8"	7,2
ZXME-015E-PFJ-302	2 089	36	51	4 080	2 880	2 430	230	1/2"/3/8"	8,7
ZXME-018E-PFJ-302	2 153	36	51	4 490	3 190	2 700	230	1/2"/3/8"	9,9

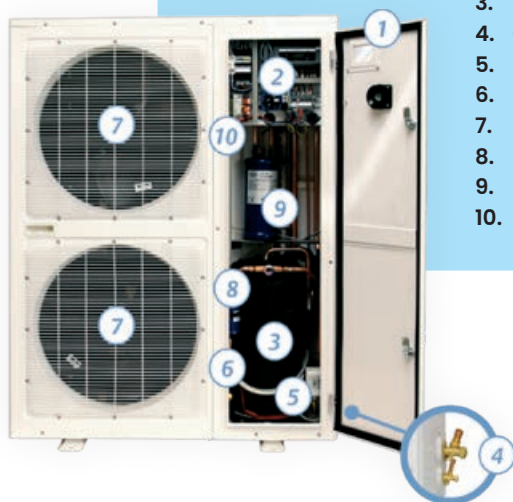
Agregaty EazyCool™ 

- idealne do montażu na elewacjach i dachach budynków w centrach miast
- w pełni wyposażone umożliwiają szybki i łatwy montaż oraz uruchomienie
- do sklepów detalicznych, komór chłodniczych, barów, restauracji, pubów, zapleczy kuchennych, hoteli, szpitali, stacji benzynowych
- modele ZXDE z płynną regulacją wydajności chłodniczej 10% ÷ 100%


AGREGATY EazyCool™

Typ	Cena	Ciśnienie akustyczne dB(A) 10 m dzień/noc	Masa	Wydajność w [W] dla R 448A Temperatura otoczenia 32°C (punkt średni) Przegrzanie na ssaniu 10K Dochłodzenie cieczy zależne od parametrów pracy wewnętrznej dochładzacza cieczy (temperatura cieczy ok. 5÷15°C dla zakresu temperatur parowania z tabeli)			Zasilanie	Przyłącza ssawne / pływne	Max. prąd pracy sprężarki
				Temperatura parowania [°C]					
	€	dB(A)	kg	-25	-30	-35	V		A
ZXLE-020E-TFD-454	2 926	39/36	79	2 700	2 130	1 630	400	3/4"/1/2"	5,7
ZXLE-030E-TFD-454	3 466	40/37	81	3 500	2 840	2 270	400	3/4"/1/2"	6,7
ZXLE-040E-TFD-454	4 007	40/37	93	5 260	4 300	3 450	400	7/8"/1/2"	9,2
ZXLE-050E-TFD-454	4 634	41/38	106	6 130	4 980	3 970	400	7/8"/1/2"	11,9
ZXLE-060E-TFD-454	5 294	41/38	116	7 550	6 210	5 030	400	7/8"/1/2"	13,7
ZXLE-075E-TFD-454	5 677	41/38	121	8 610	7 040	5 660	400	7/8"/1/2"	14,6

Typ	Cena	Ciśnienie akustyczne dB(A) 10 m	Masa	Wydajność w [W] dla R 448A Temperatura otoczenia 32°C (punkt średni) Przegrzanie na ssaniu 10K Dochłodzenie cieczy 0K			Zasilanie	Przyłącza ssawne / pływne	Max. prąd pracy sprężarki
				Temperatura parowania [°C]					
	€	dB(A)	kg	-25	-30	-35	V		A
ZXLE-018E-PFJ-302	2 540	36	54	2 970	1 880	4 130	230	1/2"/3/8"	13,6
ZXLE-023E-PFJ-302	2 680	36	54	3 430	2 180	1 660	230	1/2"/3/8"	15,6
ZXLE-028E-PFJ-302	2 847	36	55	3 760	2 510	2 000	230	1/2"/3/8"	17,8

Wyposażenie


1. drzwi obudowy z okienkiem podglądu statusu sterownika
2. sterownik z wyświetlaczem i możliwością zmiany parametrów
3. sprężarka Copeland Scroll™ z grzałką oleju i izolacją akustyczną
4. łatwo dostępne zawory odcinające z przyłączami serwisowymi
5. presostat niskiego ciśnienia o zmiennej nastawie (opcja dodatkowa)
6. zawór odcinający linii pływnej umożliwiający wymianę filtra
7. wolnoobrotowy wentylator z sierpowatymi łopatkami
8. filtr czynnika i wziernik
9. odolejac (tylko ZXLE i ZXDE)
10. separator cieczy (tylko ZXLE)

UWAGA

Wszystkie ceny netto. Cennik nie stanowi oferty w rozumieniu art. 66 Kodeksu Handlowego. Schiessl Polska Sp. z o.o. zastrzega sobie prawo do zmian cen i parametrów technicznych produktów bez uprzedniego powiadomienia.


AGREGATY

Typ	Cena	Presostat LP-HP	Grzałka oleju	Wydajność w [W] dla R 449A / R 448A Temperatura otoczenia 32°C (punkt średni) Przegrzanie na ssaniu 10K Dochłodzenie cieczy 3K			Zasilanie	Przyłącza ssawne / plynowe	Max. prąd pracy*
				Temperatura parowania [°C]					
	€			0	-5	-10	V	mm	A
CAJN 9480 ZMHR	668	—	—	1 643	1 342	1 080	230	12/10	6,60
CAJN 9510 ZMHR	707	—	—	1 945	1 597	1 294	230	16/10	7,10
CAJN 9513 ZMHR	766	—	—	2 348	1 934	1 566	230	16/10	10,10
CAJN 4517 ZHR	905	—	—	2 993	2 452	1 982	230	16/10	10,60
CAJN 4519 ZHR	971	—	—	3 720	3 061	2 478	230	16/10	15,40
TAJN 4519 ZHR	985	—	—	3 648	3 016	2 456	400	16/10	4,80
FHT 4524 ZHR XG	1 445	S	S	4 611	3 748	2 981	400	16/10	7,8
FHT 4532 ZHR XG	1 617	S	S	5 583	4 584	3 689	400	22/12	7,8
FHT 4538 ZHR XG	1 930	S	S	7 363	6 074	4 915	400	22/12	9,7
FHT 4544 ZHR TX	2 011	S	S	9 038	7 377	5 905	400	22/12	14,5
TAGT 4546 ZHR	2 101	S	S	9 221	7 372	5 746	400	22/12	15,6
TAGT 4553 ZHR	2 138	S	S	10 096	8 130	6 387	400	22/16	16,3
TAGT 4561 ZHR	2 339	S	S	11 162	9 143	7 337	400	28/16	17,6
TAGT 4568 ZHR	2 569	S	S	12 480	10 251	8 272	400	28/16	20,1
TAGT 4573 ZHR	2 814	S	S	14 003	11 490	9 250	400	28/16	21,3
TAGT 4581 ZHR	2 921	S	S	14 819	12 262	9 956	400	28/16	23,1
TAGDT 4590 ZHR	3 760	S	S	17 755	14 159	11 040	400	28/16	28,9
TAGDT 4610 ZHR	4 113	S	S	19 792	15 915	12 526	400	28/16	30,3
TAGDT 4612 ZHR	4 780	S	S	22 821 **	18 675 **	14 983 **	400	28/16	33,3
TAGDT 4614 ZHR	5 095	S	S	26 015 **	21 364 **	17 249 **	400	35/22	38,3
TAGDT 4615 ZHR	5 309	S	S	27 882 **	23 294 **	19 141 **	400	35/22	40,7

WYPOSAŻENIE DODATKOWE AGREGATÓW

	Kod Tecumseh	Cena €
Regulator obrotów wentylatora 300 mm ESM 230V 16B CAJN/TAJN...Z do agregatów wyposażonych w sprężarki: AJ2446Z, AJ2464Z, AJ9480Z, AJ9510Z, AJ9513Z	8 687 301	204
Regulator obrotów wentylatora 350 mm EC 230V 16B CAJN/TAJN...Z do agregatów wyposażonych w sprężarki: AJ4517Z, AJ4519Z	8 587 003	168
Regulator obrotów wentylatora AC 230V 16B FH/TFH, TAG...Z	8 587 001	186

* Max. prąd pracy do doboru elementów elektrycznych

** Wydajność dla R 452 A / R 404A



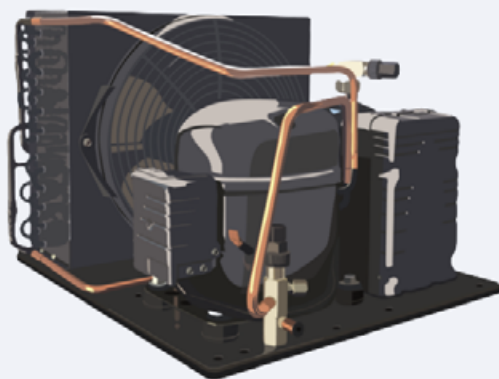
Tecumseh

TECUMSEH LIDEREM ZMIAN ŚRODOWISKOWYCH

NAJSZERSZY WYBÓR AGREGATÓW SKRAPLAJĄCYCH
I SPRĘŻAREK DLA CHŁODNICTWA KOMERCYJNEGO



AGREGATY SKRAPLAJĄCE



LBP: od 220 do 3050 W (R-455A / R454C)
HBP: od 220 do 5000 W (R-1234yf)
HBP: od 300 do 10 000 W (R-455A / R454C)

SILENSYS® ADVANCED



HBP: od 480 do 3300 W (R-455A / R454C)
LBP: od 710 do 5000 W (R-1234yf)
LBP: od 770 do 10 000 W (R-455A / R454C)

GAMA SPRĘŻAREK



LBP: od 100 do 300 W
HBP: od 280 do 1000 W



LBP: od 300 do 700 W
HBP: od 700 do 2400 W



LBP: od 1000 do 1200 W
HBP: od 1400 do 3700 W



LBP: od 1100 do 2300 W
HBP: od 2600 do 9800 W

Warunki : EN 12900

SOLIDINE
ROZWIĄZANIE

ŁATWE W UŻYCIU

ZAPROJEKTOWANE Z
MYŚLĄ O
BEZPIECZEŃSTWIE

WYBÓR TECHNICZNO-
EKONOMICZNY



WWW.TECUMSEH.COM


AGREGATY

Typ	Cena	Presostat LP-HP	Grzałka oleju	Wydajność w [W] dla R 449A / R 448A Temperatura otoczenia 32°C (punkt średni) Przegrzanie na ssaniu 10K Dochłodzenie cieczy 3K			Zasilanie	Przyłącza ssawne / plynowe	Max. prąd pracy*
				Temperatura parowania [°C]					
	€			-20	-25	-30	V	mm	A
CAJN 2446 ZBR	674	–	–	1 122	880	667	230	12/10	7,50
CAJN 2464 ZBR	751	–	–	1 335	1 055	811	230	16/10	9,70
FHT 2480 ZBR XG	1 304	S	S	2 512	1 935	1 436	400	16/10	7,00
FHT 2511 ZBR XG	1 335	S	S	3 477	2 641	1 921	400	16/10	8,70
TAGT 2513 ZBR	1 727	S	S	3 509	2 616	1 860	400	22/10	10,80
TAGT 2516 ZBR	1 880	S	S	4 420	3 321	2 388	400	22/10	11,80
TAGT 2522 ZBR	1 992	S	S	5 466	4 147	3 031	400	28/10	15,70
TAGT 2525 ZBR	2 212	S	S	5 836	4 482	3 314	400	28/10	15,60

WYPOSAŻENIE DODATKOWE AGREGATÓW

	Kod Tecumseh	Cena €
Regulator obrotów wentylatora 300 mm ESM 230V 16B CAJN/TAJN...Z do agregatów wyposażonych w sprężarki: AJ2446Z, AJ2464Z, AJ9480Z, AJ9510Z, AJ9513Z	8 687 301	204
Regulator obrotów wentylatora 350 mm EC 230V 16B CAJN/TAJN...Z do agregatów wyposażonych w sprężarki: AJ4517Z, AJ4519Z	8 587 003	168
Regulator obrotów wentylatora AC 230V 16B FH/TFH, TAG...Z	8 587 001	186

* Max. prąd pracy do doboru elementów elektrycznych


AGREGATY

Typ	Cena	Presostat LP-HP	Grzałka oleju	Wydajność w [W] dla R 134a Temperatura otoczenia 32°C Przegrzanie na ssaniu 10K Dochłodzenie cieczy 3K			Zasilanie	Przyłącza ssawne / plynowe	Max. prąd pracy*
				Temperatura parowania [°C]					
	€			0	-5	-10	V	mm	A
AE 4430 YHR	412	–	–	589	478	381	230	10/6	2,80
AE 4440 YHR	500	–	–	712	590	481	230	10/6	3,40
CAJN 4452 YHR	534	–	–	885	723	575	230	12/6	5,60
CAJN 4461 YHR	603	–	–	1 024	846	685	230	12/6	6,00
CAJN 4476 YHR	627	–	–	1 442	1 162	915	230	12/10	7,10
CAJN 4492 YHR	715	–	–	1 733	1 410	1 120	230	12/10	9,1
CAJN 4511 YHR	789	–	–	2 067	1 696	1 396	230	16/10	8,8
CAJN 4513 YHR	975			2 595	2 101	1 669	230	16/10	10,50
FHT 4518 YHR XC	1 211	S	S	3 583	2 821	2 170	230	16/10	11,1
FHT 4518 YHR XG	1 211	S	S	3 451	2 721	2 096	400	16/10	5,30
FHT 4525 YHR XC	1 337	S	S	4 530	3 595	2 784	230	16/10	14,40
FHT 4525 YHR XG	1 337	S	S	4 427	3 509	2 714	400	16/10	6,30
TAGT 4528 YHR	1 634	S	S	5 010	3 866	2 826	400	22/10	11,1
TAGT 4534 YHR	1 672	S	S	6 056	4 792	3 670	400	22/10	7,6
TAGT 4537 YHR	1 690	S	S	6 684	5 331	4 131	400	22/10	11,1
TAGT 4543 YHR	1 846	S	S	7 271	5 731	4 407	400	22/10	11,1
TAGDT 4556 YHR	3 755	S	S	11 069	8 307	5 939	400	28/16	21,2

* Max. prąd pracy do doboru elementów elektrycznych


AGREGATY Silensys

Typ	Cena	Ciężnienie akustyczne dB(A) 10 m	Masa	Wydajność w [W] dla R 449A / R 448A Temperatura otoczenia 32°C (punkt średni) Przegrzanie na ssaniu 10K Dochłodzenie cieczy 3K			Zasilanie	Przyłącza ssawne / plynowe	Max. prąd pracy*
				+5	-5	-10			
				Temperatura parowania [°C]					
				€	dB(A)	kg	V	mm	A
SIL AE4450 ZFZ	1 668	30	59	1 480	987	789	230	10/6	4,4
SIL AE4460 ZFZ	1 674	30	59	1 707	1 157	937	230	10/6	6,0
SIL AJ9480 ZFZ	1 746	29	68	2 307	1 560	1 256	230	12/10	7,2
SIL AJ9510 ZFZ	1 748	29	69	2 785	1 898	1 536	230	16/10	8,5
SIL AJ9513 ZFZ	1 841	31	71	3 507	2 385	1 921	230	16/10	10,7
SIL AJ4517 ZFZ	1 929	36	70	3 664	2 519	2 048	230	16/10	13,8
SIL AJ4519 ZFZ	2 103	38	71	4 547	3 127	2 544	230	16/10	16,3
SIL FH4524 ZXG	2 191	37	69	5 700	3 772	2 987	400	16/10	7,0
SIL FH4532 ZXG	2 565	41	72	6 794	4 632	3 739	400	22/12	7,8
SIL FH4538 ZXG	2 833	38	82	8 662	5 979	4 931	400	22/12	9,7
SIL FH4544 ZTX	2 832	37	90	9 576	6 677	5 413	400	22/12	12,8
SIL AG4553 ZTZ	3 509	37	134	12 135	8 075	6 385	400	22/16	14,5
SIL AG4561 ZTZ	3 622	37	134	12 735	8 656	6 937	400	28/16	15,1
SIL AG4568 ZTZ	3 880	43	138	15 390	10 408	8 361	400	28/16	16,3
SIL AG4573 ZTZ	4 089	43	139	15 950	10 944	8 844	400	28/16	19,1
SIL AG4581 ZTZ	4 096	43	139	17 958	12 319	9 924	400	28/16	23,0
SIL AGD4590 ZTZ	7 610	44	274	21 770	14 496	11 375	400	28/16	26,2
SIL AGD4610 ZTZ	7 629	44	275	23 456	15 905	12 592	400	35/22	29,2
SIL AGD4612 ZTZ	7 823	44	277	25 160	17 392	13 923	400	35/22	30,4
SIL AGD4614 ZTZ	7 837	44	280	28 333	19 793	15 936	400	35/22	32,8
SIL AGD4615 ZTZ	7 847	44	280	28 930	20 654	16 818	400	35/22	38,4

* Max. prąd pracy do doboru elementów elektrycznych



Specjalnie wyciszone – superciche agregaty Silensys wersja V3.

Do sklepów osiedlowych, minibarów, restauracji, zajazdów, pubów, klubów, central klimatyzacyjnych.

Bogato wyposażone w standardzie.





AGREGATY Silensys

Typ	Cena	Ciśnienie akustyczne dB(A) 10 m	Masa	Wydajność w [W] dla R 449A / R 448A Temperatura otoczenia 32°C (punkt średni) Przegrzanie na ssaniu 10K Dochłodzenie cieczy 3K			Zasilanie	Przyłącza ssawne / plynowe	Max. prąd pracy*
				Temperatura parowania [°C]					
	€	dB(A)	kg	-25	-30	-35	V	mm	A
SIL AJ2446 ZFZ	1 781	29	69	968	724		230	12/10	8,4
SIL AJ2464 ZFZ	1 900	30	72	1 293	974		230	16/10	10,5
SIL FH2480 ZXG	2 224	36	84	1 986	1 456		400	16/10	5,9
SIL FH2511 ZXG	2 410	39	86	2 723	1 989		400	16/10	6,1
SIL AG2516 ZTZ	3 196	38	129	3 261	2 330		400	22/12	12,0
SIL AG2522 ZTZ	3 421	39	135	4 121	3 026		400	22/12	14,7
SIL AG2525 ZTZ	3 534	43	135	4 450	3 304		400	22/12	15,5
SIL AGD2532 ZTZ	6 978	43	257	6 630	4 647		400	28/16	21,8
SIL AGD2544 ZTZ	7 047	44	263	8 078	5 812		400	28/16	27,2

* Max. prąd pracy do doboru elementów elektrycznych

Wyposażenie



- presostat LP-HP
- regulator prędkości obrotowej wentylatora skraplacza
- wziernik
- filtr czynnika
- wyłącznik główny elektryczny
- wolnoobrotowy wentylator skraplacza
- grzałka karteru sprężarki
- zawiesia montażowe lub nóżki (wersje dwuwentylatorowe tylko z nóżkami)
- powiększony skraplacz


AGREGATY Silensys

Typ	Cena	Ciśnienie akustyczne dB(A) 10m	Masa	Wydajność w [W] dla R 134a Temperatura otoczenia 32°C Przegrzanie na ssaniu 10K Dochłodzenie cieczy 3K			Zasilanie	Przyłącza ssawne / plynowe	Max. prąd pracy*
				Temperatura parowania [°C]					
	€	dB(A)	kg	+5	-5	-10	V	mm	A
SIL AE4450 YFZ	1 686	27	70	1 395	918	730	230	10/6	4,9
SIL AJ4461 YFZ	1 705	28	66	1 666	1 060	827	230	12/6	6,4
SIL AJ4476 YFZ	1 722	29	68	1 943	1 250	975	230	12/10	7,7
SIL AJ4492 YFZ	1 733	29	68	2 404	1 571	1 235	230	12/10	8,9
SIL AJ4511 YFZ	1 757	30	69	2 924	1 967	1 568	230	16/10	9,4
SIL FH4518 YXC	2 127	34	64	4 204	2 726	2 126	230	16/10	11,1
SIL FH4518 YXG	2 127	34	81	4 106	2 670	2 086	400	16/10	5,3
SIL FH4525 YXC	2 162	39	66	5 356	3 518	2 759	230	16/10	14,4
SIL FH4525 YXG	2 162	39	81	5 190	3 410	2 679	400	16/10	6,3
SIL AG4528 YTZ	3 288	39	128	6 397	3 904	2 851	400	22/12	11,6
SIL AG4534 YTZ	3 525	39	128	7 792	4 910	3 705	400	22/12	12,6
SIL AG4537 YTZ	3 552	39	128	8 955	5 685	4 332	400	22/12	12,2
SIL AG4543 YTZ	3 627	39	128	9 455	5 910	4 489	400	22/12	12,2
SIL AGD4556 YTZ	6 974	46	258	13 424	8 048	5 809	400	28/16	21,2
SIL AGD4568 YTZ	7 012	46	257	16 362	10 108	7 530	400	28/16	23,2
SIL AGD4574 YTZ	7 645	46	258	17 775	11 180	8 474	400	28/16	22,4
SIL AGD4586 YTZ	8 329	46	259	19 561	11 983	8 995	400	28/16	22,4

* Max. prąd pracy do doboru elementów elektrycznych


AGREGATY Silensys z falownikiem

Typ	Cena	Ciśnienie akustyczne dB(A) 10m	Masa	Częstotliwość falownika	Wydajność w [W] dla R 449A / R 448A Temperatura otoczenia 32°C (punkt średni) Przegrzanie na ssaniu 10K Dochłodzenie cieczy 3K			Zasilanie	Przyłącza ssawne / pływowe	Max. prąd pracy*
					+5	-5	-10			
					Temperatura parowania [°C]					
					Hz			V	mm	A
SIL AJV4517 ZTZ	3 248	36	75	30	2 541	1 719	1 377	400	16/10	8,3
				60	4 443	3 046	2 465			
SIL FHV4524 ZTX	4 750	37	88	30	3 490	2 308	1 825	400	16/10	7,7
				60	6 308	4 193	3 320			
SIL FHV4532 ZTX	5 221	41	89	30	4 165	2 841	2 289	400	22/10	8,4
				60	7 482	5 128	4 140			
SIL FHV4538 ZTX	5 435	39	91	30	5 304	3 654	2 949	400	22/10	10,0
				60	9 410	6 586	5 349			
SIL FHV4544 ZTX	5 707	39	97	30	5 893	4 094	3 311	400	22/10	13,1
				60	10 400	7 357	5 996			
SIL AGV4546 ZTZ	5 563	37	133	30	7 149	4 709	3 700	400	22/16	14,6
				60	12 234	8 236	6 558			
SIL AGV4553 ZTZ	6 200	37	139	30	8 274	5 495	4 341	400	22/16	16,4
				60	14 174	9 609	7 690			
SIL AGV4568 ZTZ	6 482	37	143	30	10 444	7 037	5 630	400	28/16	20,2
					17 739	12 210	9 903			

* Max. prąd pracy do doboru elementów elektrycznych



Specjalnie wyciszone – superciche agregaty Silensys wersja V3.

Do sklepów osiedlowych, minibarów, restauracji, zajazdów, pubów, klubów, central klimatyzacyjnych.

Bogato wyposażone w standardzie.




AGREGATY Silensys z falownikiem

Typ	Cena	Ciśnienie akustyczne dB(A) 10m	Masa	Częstotliwość falownika	Wydajność w [W] dla R 134a Temperatura otoczenia 32°C Przegrzanie na ssaniu 10K Dochłodzenie cieczy 3K			Zasilanie	Przyłącza ssawne / plynowe	Max. prąd pracy*
					+5	-5	-10			
Temperatura parowania [°C]										
	€	dB(A)	kg	Hz	+5	-5	-10	V	mm	A
SIL AJV4492 YTZ	3 950	30	73	30	1 486	956	738	400	12/10	5,1
				60	2 666	1 747	1 359			
SIL AJV4511 YTZ	4 269	30	74	30	1 804	1 199	947	400	16/10	7,2
				60	3 181	2 155	1 719			
SIL FHV4518 YTX	4 443	34	81	30	2 458	1 610	1 260	400	16/10	6,0
				60	4 495	2 959	2 321			
SIL FHV4525 YTX	4 798	36	82	30	3 100	2 056	1 620	400	16/10	7,0
				60	5 628	3 751	2 960			
SIL AGV4534 YTZ	6 205	39	133	30	4 848	3 019	2 261	400	22/10	11,1
				60	8 546	5 447	4 123			
SIL AGV4543 YTZ	8 529	39	133	30	5 872	3 626	2 737	400	22/10	11,5
					10 332	6 536	4 987			

* Max. prąd pracy do doboru elementów elektrycznych

Wyposażenie


- falownik – zakres regulacji 30-60 Hz
- presostat LP-HP
- regulator prędkości obrotowej wentylatora skraplacza
- wziernik
- filtr czynnika
- wyłącznik główny elektryczny
- wolnoobrotowy wentylator skraplacza
- grzałka karteru sprężarki
- zawiesia montażowe lub nóżki (wersje dwuwentylatorowe tylko z nóżkami)
- powiększony skraplacz


AGREGATY CHŁODNICZE RIVACOLD SPLIT

Typ	Cena	Masa	Wydajność w [W] dla R 452A Temperatura otoczenia 32°C			Zasilanie	Przyłącza ssawne / płynowe	Max. prąd pracy*
			Temperatura w komorze [°C]					
	€	kg	+5	0	-5	V	mm	A
FSM007G001	2 174	56	1 351	1 194	1 041	230	12/6	4,4
FSM009G001	2 260	61	1 563	1 370	1 186	230	12/6	5,3
FSM012G001	2 333	64	1 711	1 501	1 301	230	12/6	5,6
FSM016G001	2 614	78	2 226	1 932	1 656	230	12/6	5,8
FSM022G012	3 590	85	2 522	2 165	1 833	400	16/10	3,4

Typ	Cena	Masa	Wydajność w [W] dla R 452A Temperatura otoczenia 32°C			Zasilanie	Przyłącza ssawne / płynowe	Max. prąd pracy*
			Temperatura w komorze [°C]					
	€	kg	-15	-20	-25	V	mm	A
FSL006G011	2 272	62	963	808	663	230	12/6	3,8
FSL009G011	2 548	66	1 221	1 028	845	230	12/6	5,7
FSL012G011	3 070	78	1 522	1 264	1 025	230	16/10	6,0
FSL016G012	3 467	89	1 875	1 553	1 254	400	16/10	3,6

* Max. prąd pracy do doboru elementów elektrycznych

Typ	Pojemność komory [m³] przy temperaturze otoczenia 32°C		
	Temperatura w komorze [°C]		
	+5	0	-5
FSM007G001	12,0	8,2	5,0
FSM009G001	16,0	11,2	7,3
FSM012G001	17,0	11,9	7,9
FSM016G001	23,7	16,3	10,5
FSM022G012	28,1	19,1	12,1
	-15	-20	-25
FSL006G011	8,5	5,0	2,7
FSL009G011	13,1	7,3	4,1
FSL012G011	21,3	11,5	6,6
FSL016G012	24,7	15,3	8,9

UWAGA

Wszystkie ceny netto. Cennik nie stanowi oferty w rozumieniu art. 66 Kodeksu Handlowego. Schiessl Polska Sp. z o.o. zastrzega sobie prawo do zmian cen i parametrów technicznych produktów bez uprzedniego powiadomienia.


AGREGATY CHŁODNICZE RIVACOLD SPLIT

Typ	Cena	Masa	Wydajność w [W] dla R 452A Temperatura otoczenia 32°C			Zasilanie	Przyłącza ssawne / płynowe	Max. prąd pracy*
			Temperatura w komorze [°C]					
	€	kg	+5	0	-5	V	mm	A
STM003G001	1 887	52	882	769	667	230	10/6	3,4
STM006G001	1 933	54	1 114	981	857	230	10/6	5,0
STM009G001	2 287	67	1 609	1 406	1 213	230	12/6	5,2
STM012G001	2 439	70	2 081	1 800	1 530	230	12/6	6,1
STM016G001	2 589	74	2 144	1 868	1 606	230	12/6	6,6
STM022G012	3 480	93	2 488	2 139	1 813	230	16/10	4,4
STM034G012	4 557	100	3 207	2 788	2 389	230	16/10	5,0
STM040G012	4 714	124	4 080	3 490	2 937	230	16/10	6,2
STM054G012	4 891	157	4 784	4 122	3 499	230	18/10	6,3
STM068G012	6 299	162	6 486	5 618	4 798	230	22/12	8,0
STM080G012	6 709	172	7 798	6 688	5 642	230	22/12	8,1
STM110G012	8 336	248	9 865	8 433	7 101	230	28/12	9,7
STM140G012	9 542	294	13 111	11 228	9 493	230	28/12	12,5
Typ	Cena	Masa	Wydajność w [W] dla R 452A Temperatura otoczenia 32°C			Zasilanie	Przyłącza ssawne / płynowe	Max. prąd pracy*
			Temperatura w komorze [°C]					
	€	kg	-15	-20	-25	V	mm	A
STL003G011	2 219	62	746	633	529	230	8/6	3,2
STL006G011	2 439	66	985	824	675	230	12/6	3,9
STL009G011	2 524	73	1 340	1 117	910	230	12/6	6,3
STL012G011	3 269	90	1 512	1 258	1 021	230	12/10	6,7
STL016G012	3 510	105	1 824	1 509	1 219	230	16/10	4,3
STL020G012	4 022	110	2 736	2 313	1 909	230	16/10	5,6
STL024G012	4 480	120	2 945	2 465	2 018	230	16/10	6,1
STL034G012	5 315	139	3 708	3 109	2 560	230	18/10	7,2

* Max. prąd pracy do doboru elementów elektrycznych


AGREGATY CHŁODNICZE RIVACOLD SPLIT

Typ	Pojemność komory [m³] przy temperaturze otoczenia 32°C		
	Temperatura w komorze [°C]		
	+5	0	-5
STM003G001	6,9	4,2	3,4
STM006G001	9,8	6,2	5,2
STM009G001	15,9	10,4	8,3
STM012G001	22,5	14,9	11,9
STM016G001	23,3	15,5	12,9
STM022G012	28,3	18,1	14,2
STM034G012	39,7	25,4	20,4
STM040G012	53,2	34,3	27,1
STM054G012	63,3	37,7	31,3
STM068G012	91,7	68,8	36,3
STM080G012	116,1	85,6	70,0
STM110G012	152,3	112,5	88,0
STM140G012	211,3	155,0	119,7
	-15	-20	-25
STL003G011	3,6	3,0	1,9
STL006G011	6,4	5,0	3,2
STL009G011	9,7	8,2	5,3
STL012G011	12,5	10,2	6,6
STL016G012	15,1	13,2	8,5
STL020G012	34,5	27,8	19,0
STL024G012	36,7	30,2	19,9
STL034G012	53,7	43,2	29,4

UWAGA

Wszystkie ceny netto. Cennik nie stanowi oferty w rozumieniu art. 66 Kodeksu Handlowego. Schiessl Polska Sp. z o.o. zastrzega sobie prawo do zmian cen i parametrów technicznych produktów bez uprzedniego powiadomienia.


AGREGATY CHŁODNICZE RIVACOLD SPLIT

Typ	Cena	Masa	Wydajność w [W] dla R 449A Temperatura otoczenia 32°C			Zasilanie	Przyłącza ssawne / płynowe	Max. prąd pracy*
			Temperatura w komorze [°C]					
	€	kg	+5	0	-5	V	mm	A
THCM140R0312RVC	5 182	116	4 097	3 542	3 029	400	10/16	5,6
THCM145R1212RVC	5 509	135	4 919	4 255	3 647	400	10/22	6,2
THCM145R0212RVC	5 651	135	5 695	4 950	4 262	400	10/22	7,3
THCM145R0312RVC	6 185	149	7 135	6 189	5 316	400	10/22	8,4
THCM145R0452RVC	6 804	186	7 474	6 532	5 655	400	12/22	9,9
THCM245R0252RVC	7 410	204	7 437	6 502	5 632	400	12/22	10,7
THCM245R1212RVC	8 082	195	10 428	9 095	7 848	400	12/22	10,8
THCM245R0312RVC	8 882	211	12 535	10 920	9 413	400	12/22	13,3
THCM245R4452RVC	10 439	243	14 964	13 021	11 214	400	16/28	15,6
THCM245R5452RVC	10 588	243	15 356	13 338	11 468	400	16/28	16,2
Typ	Cena	Masa	Wydajność w [W] dla R 449A Temperatura otoczenia 32°C			Zasilanie	Przyłącza ssawne / płynowe	Max. prąd pracy*
			Temperatura w komorze [°C]					
	€	kg	-15	-20	-25	V	mm	A
THCL140R2212RVC	5 615	113	2 148	1 814	1 513	400	10/16	5,1
THCL140R3212RVC	5 841	121	2 529	2 133	1 779	400	10/16	5,8
THCL140R0212RVC	6 110	121	2 778	2 359	1 979	400	10/22	6,3
THCL140R0312RVC	6 312	128	3 421	2 905	2 438	400	12/22	7,4
THCL145R0212RVC	10 171	158	4 301	3 639	3 043	400	12/22	8,3
THCL145R1212RVC	7 085	159	4 923	4 196	3 527	400	12/22	10,0
THCL145R0312RVC	7 403	185	5 124	4 389	3 698	400	12/22	10,2
THCL245R0252RVC	10 016	251	7 273	6 214	5 242	400	12/28	14,8
THCL245R0352RVC	11 233	258	9 343	7 988	6 729	400	12/35	18,1

* Max. prąd pracy do doboru elementów elektrycznych


AGREGATY CHŁODNICZE RIVACOLD SPLIT

Typ	Pojemność komory [m ³] przy temperaturze otoczenia 32°C		
	Temperatura w komorze [°C]		
	+5	0	-5
THCM140R0312RVC	53,0	35,0	28,0
THCM145R1212RVC	67,0	45,0	36,0
THCM145R0212RVC	79,0	55,0	44,0
THCM145R0312RVC	104,0	75,0	61,0
THCM145R0452RVC	110,0	82,0	65,0
THCM245R0252RVC	109,0	83,0	70,0
THCM245R1212RVC	163,0	122,0	98,0
THCM245R0312RVC	201,0	150,0	119,0
THCM245R4452RVC	245,0	182,0	142,0
THCM245R5452RVC	252,0	187,0	146,0
	-15	-20	-25
THCL140R2212RVC	22,0	18,0	12,0
THCL140R3212RVC	30,0	24,0	17,0
THCL140R0212RVC	35,0	28,0	20,0
THCL140R0312RVC	47,0	39,0	27,0
THCL145R0212RVC	67,0	57,0	38,0
THCL145R1212RVC	83,0	72,0	48,0
THCL145R0312RVC	86,0	75,0	49,0
THCL245R0252RVC	145,0	126,0	86,0
THCL245R0352RVC	201,0	176,0	121,0

UWAGA

Wszystkie ceny netto. Cennik nie stanowi oferty w rozumieniu art. 66 Kodeksu Handlowego. Schiessl Polska Sp. z o.o. zastrzega sobie prawo do zmian cen i parametrów technicznych produktów bez uprzedniego powiadomienia.


AGREGATY CHŁODNICZE RIVACOLD na R 290
MONOBLOK ŚCIENNY

Typ	Cena	Masa	Wydajność w [W] dla R 290 Temperatura otoczenia 32°C			Zasilanie	Max. prąd pracy*
			Temperatura w komorze [°C]				
			+5	0	-5		
	€	kg				V	A
FTM006P001	2 107	50,0	1 176	1 038	907	230	4,19
FTM009P001	2 340	52,0	1 410	1 246	1 085	230	4,20
FTM016P001	2 877	68,4	2 068	1 807	1 557	230	4,83
FTM028P001	3 403	92,2	2 908	2 566	2 236	230	8,62
FTM034P001	3 809	106,2	3 599	3 164	2 748	230	10,74
FTM040P001	4 223	106,6	3 808	3 358	2 920	230	9,66

Typ	Cena	Masa	Wydajność w [W] dla R 290 Temperatura otoczenia 32°C			Zasilanie	Max. prąd pracy*
			Temperatura w komorze [°C]				
			-15	-20	-25		
	€	kg				V	A
FTL006P001	2 567	52,6	1 020	867	728	230	3,37
FTL009P001	2 593	53,7	1 165	988	822	230	4,37
FTL012P001	2 800	69,8	1 336	1 113	914	230	5,13
FTL016P001	3 397	95,2	2 141	1 801	1 493	230	6,53
FTL020P001	3 969	116,0	2 606	2 199	1 829	230	8,96

*Max. prąd pracy do doboru elementów elektrycznych

Typ	Pojemność komory [m³] przy temperaturze otoczenia 32°C		
	Temperatura w komorze [°C]		
	+5	0	-5
FTM006P001	10,0	6,7	4,3
FTM009P001	13,6	9,8	6,7
FTM016P001	21,5	14,9	9,7
FTM028P001	34,2	24,4	16,1
FTM034P001	43,9	34,0	22,9
FTM040P001	46,8	37,1	25,6
	-15	-20	-25
FTL006P001	8,8	5,2	3,3
FTL009P001	11,2	6,5	4,6
FTL012P001	15,8	8,4	5,5
FTL016P001	29,2	18,2	11,9
FTL020P001	41,2	25,4	15,0


AGREGATY CHŁODNICZE RIVACOLD na R 290
MONOBLOK DACHOWY

Typ	Cena	Masa	Wydajność w [W] dla R 290 Temperatura otoczenia 32°C			Zasilanie	Max.prąd pracy*
			Temperatura w komorze [°C]				
	€	kg	+5	0	-5	V	A
SFM006P001	2 722	53,0	1 217	1 069	929	230	4,17
SFM008P001	3 071	63,7	1 529	1 342	1 163	230	4,18
SFM016P001	3 223	74,0	2 072	1 811	1 560	230	4,57
SFM022P001	4 575	115,0	3 045	2 646	2 270	230	8,62
SFM034P001	4 655	122,7	3 852	3 382	2 925	230	8,36

Typ	Cena	Masa	Wydajność w [W] dla R 290 Temperatura otoczenia 32°C			Zasilanie	Max.prąd pracy*
			Temperatura w komorze [°C]				
	€	kg	-15	-20	-25	V	A
SFL006P001	2 929	52,0	1 037	873	723	230	3,35
SFL009P001	3 323	74,0	1 343	1 115	913	230	4,87
SFL016P001	4 934	122,7	1 995	1 655	1 351	230	6,96
SFL020P001	5 313	126,2	2 544	2 142	1 776	400	8,96

*Max. prąd pracy do doboru elementów elektrycznych

Typ	Pojemność komory [m ³] przy temperaturze otoczenia 32°C		
	Temperatura w komorze [°C]		
	+5	0	-5
SFM006P001	11,7	7,2	5,8
SFM008P001	15,7	10,0	8,1
SFM016P001	21,1	14,9	11,9
SFM022P001	37,0	24,3	19,5
SFM034P001	49,7	33,4	26,9
	-15	-20	-25
SFL006P001	7,0	5,4	3,7
SFL009P001	10,6	8,3	5,6
SFL016P001	19,8	15,4	10,5
SFL020P001	30,1	25,0	16,9

UWAGA

Wszystkie ceny netto. Cennik nie stanowi oferty w rozumieniu art.66 Kodeksu Handlowego.
 Schiessl Polska Sp.z o.o. zastrzega sobie prawo do zmian cen i parametrów technicznych
 produktów bez uprzedniego powiadomienia.


ZBIORNIKI CIECZY

Typ	Cena	Pojemność	Układ	Przyłącza wej.	Przyłącza wyj.	2 Wzierniki	1 Wziernik	Wysokość (długość)
	€	l						mm
RYSG 15	280	15	poziomy z podstawą sprężarki	16L	16Z		S	874
RYSG 20	354	20	poziomy z podstawą sprężarki	22L	22Z		S	1100
RYSG 40	475	40	poziomy z podstawą sprężarki	28L	28Z		S	1300
RDG-S 8	96	8	pionowy	12L	12Z			314
RDG-S 12,5	135	12,5	pionowy	16L	16Z		S	405
RDG-S 15	148	15	pionowy	16L	16Z		S	370
RDG-S 20	213	20	pionowy	16L	16Z		S	434
RDCG 40	306	40	pionowy	28L	28Z	S		791
RDCG 70	514	70	pionowy	28Z	28Z	S		1165
RDCG 100	586	100	pionowy	28Z	28Z	S		1248
RDYG 160	923	160	pionowy / poziomy	42L	42Z	S		2300

DOBÓR ZBIORNIKÓW

Q _o	Klimatyzacja t _o = 4...7°C			Chłodnie t _o = -10...-2°C			Mroźnie t _o = -25...-15 oC		
	R 452A	R134a	R448A	R 452A	R134a	R448A	R 452A	R134a	R448A
kW	litr								
4	7,0	5,5	5,0	9,0	7,0	6,5	14,0	11,0	10,0
8	10,5	8,0	7,5	15,5	12,0	11,0	25,0	20,0	18,0
10	14,0	11,0	10,0	20,0	15,5	14,0	31,0	24,0	22,0
20	22,4	18,0	16,0	36,5	29,0	26,0	60,0	46,0	42,0
40	45,0	35,0	32,0	65,0	50,0	46,0	120,0	88,0	80,0
80	84,0	66,0	60,0	120,0	94,0	85,0	225,0	154,0	140,0
100	100,0	80,0	72,0	147,0	115,0	105,0	240,0	187,0	170,0
150	140,0	110,0	100,0	210,0	165,0	150,0	335,0	264,0	240,0
300	245,0	193,0	175,0	380,0	300,0	270,0	620,0	485,0	440,0



Kelvion



RIVACOLD
MASTERING COLD

ThermoKey®
Heat Exchange Solutions

SUPER
A DOVER COMPANY



CHŁODNICE I SKRAPLACZE

- Chłodnice powietrza przyścienne
- Chłodnice powietrza podstropowe
- Skraplacze chłodzone powietrzem
- Wymienniki ciepła płytowe




CHŁODNICE – Güntner GASC SLIM compact

Chłodnice powietrza		Zestaw grzałek	Wydajność w [W] R448A (punkt średni)		Bez grzałek odszraniania, podziałka lamel 7 mm				
Typ	Cena	Cena	Temp. pow. na wlocie	Temp. pow. na wlocie	Powierzchnia	Zasięg	Wydajność wentylatorów	Ilość went. x średnica	Podłączenia wlot / wylot
			0°C	-18°C					
	€	€	DT1 = 8 K	DT1 = 7 K	m ²	m	m ³ /h	n x mm	mm
GASC RX 031.1/1WM/DDA7E.TNNN	936	S	1 201	1 005	4,2	7	866	1 x 315	16/18
GASC RX 031.1/11M/DDA7E.TNNN	1 039	S	1 277	1 067	4,2	8	964	1 x 315	16/18
GASC RX 031.1/1WM/DFA7E.TNNN	1 042	S	1 692	1 408	6,3	8	1 208	1 x 315	16/18
GASC RX 031.1/11M/DFA7E.TNNN	1 150	S	1 781	1 471	6,3	9	1 319	1 x 315	16/18
GASC RX 031.1/1WN/DFA7E.TNNN	1 042	S	2 087	1 652	6,3	12	1 728	1 x 315	16/18
GASC RX 031.1/11N/DFA7E.TNNN	1 150	S	2 103	1 662	6,3	12	1 757	1 x 315	16/18
GASC RX 031.1/1WM/FFA7E.TNNN	1 125	S	2 176	1 811	9,5	8	1 132	1 x 315	16/18
GASC RX 031.1/11M/FFA7E.TNNN	1 229	S	2 317	1 918	9,5	8	1 243	1 x 315	16/18
GASC RX 031.1/2WM/DDA7E.TNNN	1 819	S	2 407	2 015	8,4	10	1 732	2 x 315	16/18
GASC RX 031.1/21M/DDA7E.TNNN	2 030	S	2 557	2 139	8,4	11	1 928	2 x 315	16/18
GASC RX 031.1/1WN/FFA7E.TNNN	1 125	S	2 746	2 215	9,5	11	1 639	1 x 315	16/18
GASC RX 031.1/11N/FFA7E.TNNN	1 229	S	2 751	2 220	9,5	11	1 647	1 x 315	16/18
GASC RX 031.1/2WM/DFA7E.TNNN	1 878	S	3 391	2 832	12,7	12	2 416	2 x 315	16/18
GASC RX 031.1/21M/DFA7E.TNNN	2 089	S	3 570	2 961	12,7	13	2 637	2 x 315	16/18
GASC RX 031.1/2WN/DFA7E.TNNN	1 878	S	4 189	3 330	12,7	17	3 455	2 x 315	16/18
GASC RX 031.1/21N/DFA7E.TNNN	2 089	S	4 222	3 351	12,7	17	3 514	2 x 315	16/18
GASC RX 031.1/2WM/FFA7E.TNNN	1 994	S	4 359	3 637	19,0	11	2 263	2 x 315	16/22
GASC RX 031.1/3WM/DFA7E.TNNN	2 536	S	5 090	4 257	19,0	14	3 624	3 x 315	16/22
GASC RX 031.1/2WN/FFA7E.TNNN	1 994	S	5 419	4 458	19,0	16	3 277	2 x 315	16/22
GASC RX 031.1/21N/FFA7E.TNNN	2 203	S	5 435	4 469	19,0	16	3 295	2 x 315	16/22
GASC RX 031.1/3WN/DFA7E.TNNN	2 536	S	6 291	5 009	19,0	20	5 183	3 x 315	16/22
GASC RX 031.1/31N/DFA7E.TNNN	2 853	S	6 340	5 041	19,0	21	5 271	3 x 315	16/22
GASC RX 031.1/3WM/FFA7E.TNNN	2 694	S	6 543	5 464	28,5	13	3 395	3 x 315	22/22
GASC RX 031.1/3WN/FFA7E.TNNN	2 694	S	8 135	6 701	28,5	19	4 916	3 x 315	22/22
GASC RX 031.1/31N/FFA7E.TNNN	3 010	S	8 159	6 718	28,5	19	4 942	3 x 315	22/22
GASC RX 031.1/4WN/FFA7E.TNNN	3 495	S	10 878	8 353	38,0	22	6 555	4 x 315	22/22
GASC RX 031.1/41N/FFA7E.TNNN	3 915	S	10 909	8 371	38,0	22	6 590	4 x 315	22/22

UWAGA

Wszystkie ceny netto. Cennik nie stanowi oferty w rozumieniu art. 66 Kodeksu Handlowego. Schiessl Polska Sp. z o.o. zastrzega sobie prawo do zmian cen i parametrów technicznych produktów bez uprzedniego powiadomienia.



MINIMUM SIZE, MAXIMUM PERFORMANCE



THE SPACE-SAVING, ENERGY-EFFICIENT MINI COMPACT AIR COOLER

Its flat, simple yet effective design makes the Mini COMPACT Air Cooler a perfect fit for space-constrained environments such as small grocery shops, restaurants and canteens - calling for a practical and affordable cooling solution.

MAXIMUM STORAGE SPACE

Measuring only 124 mm in height and being mounted flush against the ceiling, the air cooler maximises the available storage space.

HIGH QUALITY CASING

The unit is constructed from high quality aluminium casing with a powder coating, which is anti-corrosive.

ENERGY SAVINGS

The Mini COMPACT's energy-efficient design including optimised defrost heating cuts costs by up to 30 % for ventilation and 50 % for defrosting compared to conventional air coolers.

EASY CLEANING & INSPECTION

Thanks to its fold-away tray, smooth surfaces and plug-connected fans, easy cleaning and inspection is ensured.

FLUIDS

The Mini COMPACT Air Cooler is compatible with common HFCs, CO₂, and flammable refrigerants.

3-YEAR WARRANTY

The Mini COMPACT Air Cooler comes with a 3-year warranty as standard, giving you more peace of mind.


CHŁODNICE – Güntner GACC CUBIC compact

Chłodnice powietrza		Zestaw grzałek	Wydajność w [W] R448A (punkt średni)		Bez grzałek odszraniania, podziałka lamel 7 mm				
Typ	Cena	Cena	Temp. pow. na wlocie	Temp. pow. na wlocie	Powierzchnia	Zasięg	Wydajność wentylatorów	Ilość went. x średnica	Podłączenia wlot / wylot
			0°C	-18°C					
	€	€	DT1 = 8 K	DT1 = 7 K	m ²	m	m ³ /h	n x mm	mm
GACC RX 031.1/1WN/DHA7E.UNNN	1 105	S	1 674	1 277	5,3	8	1 658	1 x 315	12/12
GACC RX 031.1/1WN/FHA7E.UNNN	1 282	S	2 308	1 851	8,0	8	1 575	1 x 315	16/18
GACC RX 031.1/1WN/HHA7E.UNNN	1 429	S	2 782	2 183	10,6	8	1 500	1 x 315	16/18
GACC RX 031.1/2WN/DHA7E.UNNN	1 591	S	3 368	2 589	10,6	9	3 315	2 x 315	16/18
GACC RX 040.1/1WN/FJA7E.UNNN	2 008	S	4 508	3 663	14,7	12	3 215	1 x 400	16/28
GACC RX 031.1/2WN/FHA7E.UNNN	1 689	S	4 652	3 621	15,9	9	3 149	2 x 315	16/18
GACC RX 040.1/1WN/HJA7E.UNNN	2 220	S	5 435	4 395	19,6	12	3 062	1 x 400	16/28
GACC RX 031.1/2WN/HHA7E.UNNN	1 892	S	5 586	4 413	21,2	8	3 000	2 x 315	16/22
GACC RX 031.1/3WN/FHA7E.UNNN	2 546	S	6 985	5 351	23,8	9	4 724	3 x 315	16/22
GACC RX 031.1/3WN/HHA7E.UNNN	2 828	S	8 399	6 810	31,8	8	4 500	3 x 315	16/35
GACC RX 040.1/2WN/FJA7E.UNNN	2 863	S	9 006	7 064	29,4	13	6 429	2 x 400	16/28
GACC RX 050.2/1SN/FNA7E.UNNN	2 764	S	9 322	7 479	30,2	20	6 840	1 x 500	22/35
GACC RX 040.1/2WN/HJA7E.UNNN	3 084	S	10 890	8 820	39,2	13	6 125	2 x 400	22/35
GACC RX 050.2/1SN/HNA7E.UNNN	3 043	S	11 480	9 163	40,3	19	6 658	1 x 500	22/35
GACC RX 050.2/1SN/JNA7E.UNNN	3 483	S	13 236	10 797	50,4	19	6 480	1 x 500	22/42
GACC RX 040.1/3WN/FJA7E.UNNN	3 800	S	13 498	10 715	44,1	15	9 644	3 x 400	22/35
GACC RX 040.1/3WN/HJA7E.UNNN	4 290	S	16 384	12 713	58,7	14	9 187	3 x 400	22/35
GACC RX 040.1/4WN/FJA7E.UNNN	4 883	S	17 934	14 418	58,7	16	12 859	4 x 400	22/42
GACC RX 050.2/2SN/FNA7E.UNNN	4 676	S	18 798	14 923	60,5	22	13 679	2 x 500	22/42
GACC RX 040.1/4WN/HJA7E.UNNN	5 663	S	21 798	17 668	78,3	15	12 250	4 x 400	22/42
GACC RX 050.2/2SN/HNA7E.UNNN	5 222	S	23 109	17 913	80,6	22	13 317	2 x 500	22/42
GACC RX 050.2/2SN/JNA7E.UNNN	5 584	S	26 361	21 288	100,8	21	12 960	2 x 500	22/54
GACC RX 050.2/3SN/HNA7E.UNNN	7 745	S	34 646	27 760	120,9	23	19 975	3 x 500	28/54
GACC RX 050.2/3SN/JNA7E.UNNN	8 382	S	39 531	30 433	151,2	22	19 440	3 x 500	22/54
GACC RX 050.2/4SN/HNA7E.UNNN	9 864	S	46 290	35 946	161,2	24	26 634	4 x 500	28/54
GACC RX 050.2/4SN/JNA7E.UNNN	10 518	S	51 139	36 862	201,5	23	25 920	4 x 500	28/54

UWAGA

Wszystkie ceny netto. Cennik nie stanowi oferty w rozumieniu art. 66 Kodeksu Handlowego. Schiessl Polska Sp. z o.o. zastrzega sobie prawo do zmian cen i parametrów technicznych produktów bez uprzedniego powiadomienia.



CHŁODNICE

Chłodnice powietrza		Wydajność w [W] R448A (punkt średni)		Odszranianie elektryczne, podziałka lamel 7 mm					
Typ	Cena	Temp. pow. na wlocie	Temp. pow. na wlocie	Powierzchnia	Zasięg	Wydajność wentylatorów	Ilość went. x średnica	Podłączenia wlot / wylot	Wentylatory / Grzałki moc
		0°C	-18°C						
	€	DT1 = 8 K	DT1 = 7 K	m ²	m	m ³ /h	n x mm	mm	W
DFBE 032E **	587	1 270	1 150	5,4	6	580	2 x 200	10/10	18/720
DFBE 033E **	1 039	1 900	1 690	8,1	9	870	3 x 200	10/10	27/1030
DFBE 051D **	764	1 520	1 050	4,6	9	1 070	1 x 300	10/12	75/1070
DFBE 072D **	1 784	4 140	3 580	16,5	13	2 260	2 x 300	10/22	150/2070

** Chłodnice dostępne do wyczerpania zapasów magazynowych

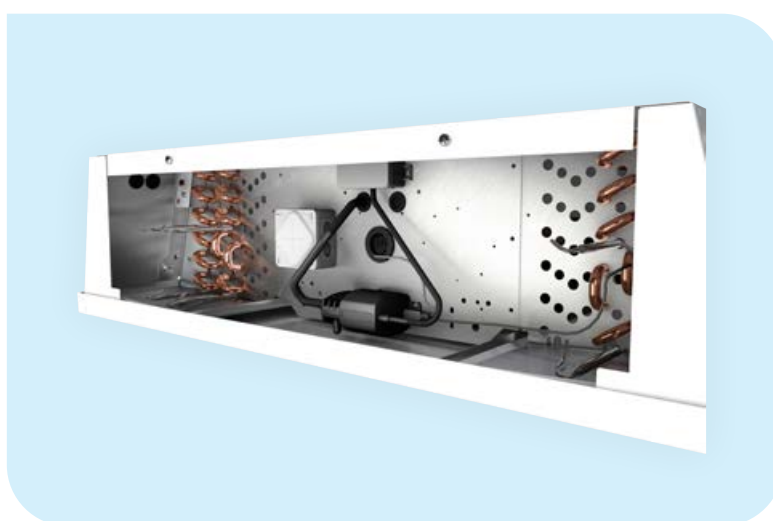
CHŁODNICE

Chłodnice powietrza		Wydajność w [W] R448A (punkt średni)		Odszranianie elektryczne, podziałka lamel 7 mm					
Typ	Cena	Temp. pow. na wlocie	Temp. pow. na wlocie	Powierzchnia	Zasięg	Wydajność wentylatorów	Ilość went. x średnica	Podłączenia wlot / wylot	Wentylatory / Grzałki moc
		0°C	-18°C						
	€	DT1 = 8 K	DT1 = 7 K	m ²	m	m ³ /h	n x mm	mm	W
KCB-202-4BE-HX32	688	930	760	3,7	6	640	2x200	10/10	18/730
KCB-202-6BE-HX32	818	1200	970	5,6	6	580	2x200	10/10	18/730
KCC-203-4BE-HX32	932	1410	1150	5,5	9	960	3x200	10/10	27/1040
KCC-203-6BE-HX32	1 209	1820	1490	8,2	9	870	3x200	10/10	27/1040
MCC-301-SBE-HX32	834	1450	1090	4,6	9	1 070	1x300	10/12	75/1070
MCC-301-4BE-HX32	1 077	1670	1520	5,5	11	1 300	1x300	10/12	75/1150
MCC-301-6BE-HX32	1 177	2050	1790	8,2	11	1 130	1x300	10/18	75/1150
MCC-302-SBE-HX32	1 369	2790	2170	9,2	11	2 140	2x300	10/18	150/1760
MCC-302-4BE-HX32	1 508	3190	2930	11,1	13	2 600	2x300	12/22	150/2070
MCC-302-6BE-HX32	1 866	4060	3570	16,5	13	2 260	2x300	12/22	150/2070
MCC-303-4BE-HX32	2 127	4640	4330	16,6	15	3 900	3x300	12/22	225/2980
MCC-303-6BE-HX32	2 581	6050	5230	24,7	15	3 390	3x300	12/28	225/2980
MCC-304-4BE-HX32	2 768	6280	5830	22,1	18	5 200	4x300	12/28	300/3920
MCC-304-6BE-HX32	3 285	8390	7110	32,9	18	4 520	4x300	15/28	300/3920


CHŁODNICE – Küba market SP

Chłodnice powietrza		Wydajność w [W] R448A (punkt średni)		Odszranianie elektryczne, podziałka lamel 7 mm					
Typ	Cena	Temp. pow. na wlocie	Temp. pow. na wlocie	Powierzchnia	Zasięg	Wydajność wentylatorów	Ilość went. x średnica	Podłączenia wlot / wylot	Wentylatory / Grzałki moc
		0°C	-18°C						
	€	DT1 = 8 K	DT1 = 7 K	m ²	m	m ³ /h	n x mm	mm	W
SPBE 30-F31**	1 116	2 090	1 450	6,4	11	1 590	1 x 300	10/18	65/1200
SPBE 35-F21**	1 140	2 420	1 660	6,6	19	3 040	1 x 350	12/18	145/1500
SPBE 30-F22**	1 429	3 090	2 090	8,6	17	3 320	2 x 300	12/22	130/2000
SPBE 35-F31**	1 378	3 410	2 340	9,8	19	2 940	1 x 350	12/22	145/2200
SPBE 35-F41**	1 503	4 190	2 920	12,9	18	2 820	1 x 350	12/22	145/2200
SPBE 45-F31**	1 853	5 310	3 910	16,7	26	5 010	1 x 450	15/28	270/2640
SPBE 35-F32**	1 916	6 690	4 640	19,5	24	5 880	2 x 350	15/28	290/3900
SPBE 45-F41**	2 212	6 420	4 940	22,1	25	4 870	1 x 450	15/28	270/3500
SPBE 45-F32**	3 221	10 700	8 170	33,4	32	10 020	2 x 450	15/35	540/4770
SPBE 45-F42**	3 628	12 490	9 370	44,2	31	9 740	2 x 450	15/35	540/6060
SPBE 45-F33**	4 403	15 980	11 810	50,1	35	15 030	3 x 450	22/42	810/6540
SPBE 45-F43**	4 714	19 660	14 630	66,3	34	14 610	3 x 450	22/42	810/8680
SPBE 45-F44**	6 243	24 940	18 750	88,4	37	19 480	4 x 450	28/42	1080/9330

** Chłodnice dostępne do wyczerpania zapasów magazynowych



UWAGA

Wszystkie ceny netto. Cennik nie stanowi oferty w rozumieniu art. 66 Kodeksu Handlowego. Schiessl Polska Sp. z o.o. zastrzega sobie prawo do zmian cen i parametrów technicznych produktów bez uprzedniego powiadomienia.



CHŁODNICE – Kelvion KSC

Chłodnice powietrza		Wydajność w [W] R448A (punkt średni)		Odszranianie elektryczne, podziałka lamel 7 mm					
Typ	Cena	Temp. pow. na wlocie	Temp. pow. na wlocie	Powierzchnia	Zasięg	Wydajność wentylatorów	Ilość went. x średnica	Podłączenia wlot / wylot	Wentylatory / Grzałki moc
		0°C	-18°C						
	€	DT1 = 8 K	DT1 = 7 K	m ²	m	m ³ /h	n x mm	mm	W
KSC-231-2BE-HX32-1	844	750	570	2,8	7	910	1 x 230	10/12	34/1000
KSC-231-3BE-HX32-1	889	1 050	810	4,2	7	880	1 x 230	10/12	34/1000
KSC-301-3BE-HX32-1	987	1 730	1 260	5,8	10	1790	1 x 300	10/12	79/1605
KSC-301-4BE-HX32-1	1046	1 920	1 460	7,7	10	1665	1 x 300	10/22	79/1605
KSC-232-3BE-HX32-1	1 206	2 150	1 630	8,4	10	1760	2 x 230	10/22	68/1700
KSC-301-6BE-HX32-1	1 163	2 720	2 080	11,4	9	1540	1 x 300	12/22	79/2140
KSC-233-3BE-HX32-1	1 792	3 240	2 450	12,5	12	2640	3 x 230	12/28	102/2300
KSC-301-SBE-HX32-1	4 kwart. 2022	3 280	2 550	14,9	9	1760	1 x 300	12/22	79/2460
KSC-302-3BE-HX32-1	1 521	3 240	2 480	11,6	15	3200	2 x 300	15/28	158/2760
KSC-302-4BE-HX32-1	1 654	4 160	3 190	15,4	14	3330	2 x 300	15/28	158/2760
KSC-234-3BE-HX32-1	1 933	4 320	3 310	16,7	14	3520	4 x 230	15/28	136/3000
KSC-302-6BE-HX32-1	1 834	5 420	4 240	22,9	13	3080	2 x 300	15/28	158/3680
KSC-303-4BE-HX32-1	2 344	6 390	4 860	23,1	17	4995	3 x 300	15/28	237/3900
KSC-302-SBE-HX32-1	4 kwart. 2022	6 620	5 120	29,8	13	3520	2 x 300	15/28	158/4580
KSC-303-6BE-HX32-1	2 605	8 240	6 290	34,3	16	4620	3 x 300	22/35	237/5200
KSC-304-4BE-HX32-1	3 111	8 540	6 470	30,7	20	6660	4 x 300	22/35	316/5055
KSC-303-SBE-HX32-1	4 kwart. 2022	9 900	7 440	44,7	15	5280	3 x 300	22/35	237/6360
KSC-304-6BE-HX32-1	3 446	10 970	8 260	45,8	19	6160	4 x 300	22/35	316/6740
KSC-401-6BE-HX32-1	4 kwart. 2022			25,6	13	3400	1 x 400	15/28	
KSC-401-7BE-HX32-1	4 kwart. 2022			29,9	12	3240	1 x 400	15/28	
KSC-402-4BE-HX32-1	4 kwart. 2022			34,4	20	7420	2 x 400	22/35	
KSC-402-5BE-HX32-1	4 kwart. 2022			42,9	19	7080	2 x 400	22/35	
KSC-402-6BE-HX32-1	4 kwart. 2022			51,3	18	6800	2 x 400	22/35	
KSC-402-7BE-HX32-1	4 kwart. 2022			59,7	18	6480	2 x 400	22/35	
KSC-403-4BE-HX32-1	4 kwart. 2022			51,7	25	11130	3 x 400	22/42	
KSC-403-5BE-HX32-1	4 kwart. 2022			64,3	23	10620	3 x 400	22/42	
KSC-403-6BE-HX32-1	4 kwart. 2022			76,9	23	10200	3 x 400	22/42	
KSC-404-5BE-HX32-1	4 kwart. 2022			85,7	27	14160	4 x 400	28/54	
KSC-404-6BE-HX32-1	4 kwart. 2022			102,6	26	13600	4 x 400	28/54	
KSC-404-7BE-HX32-1	4 kwart. 2022			119,4	25	12960	4 x 400	28/54	


CHŁODNICE – Kelvion MSC

Chłodnice powietrza		Wydajność w [W] R448A (punkt średni)		Odszranianie elektryczne, podziałka lamel 7 mm					
Typ	Cena	Temp. pow. na wlocie	Temp. pow. na wlocie	Powierzchnia	Zasięg	Wydajność wentylatorów	Ilość went. x średnica	Podłączenia wlot / wylot	Wentylatory / Grzałki moc
		0°C	-18°C						
	€	DT1 = 8 K	DT1 = 7 K	m ²	m	m ³ /h	n x mm	mm	W
MSC-401-5BE-HX32-1	2261	6 940	5 210	24,1	16	4490	1 x 400	22/35	322/4360
MSC-401-6BE-HX32-1	2425	7 740	5 860	28,9	16	4360	1 x 400	22/35	322/5220
MSC-401-7BE-HX32-1	2505	8 380	6 400	33,6	15	4220	1 x 400	22/35	322/5320
MSC-402-4BE-HX32-1	3572	12 830	8 820	38,7	24	9200	2 x 400	22/35	644/6060
MSC-402-6BE-HX32-1	4103	15 500	11 910	57,7	22	8720	2 x 400	22/42	644/9540
MSC-402-7BE-HX32-1	4345	16 600	12 600	67,2	22	8440	2 x 400	22/42	644/9540
MSC-403-6BE-HX32-1	5605	24 330	17 230	86,6	27	13080	3 x 400	28/42	966/13000
MSC-404-5BE-HX32-1	7050	28 900	20 470	96,4	32	17960	4 x 400	28/54	1288/14350
MSC-501-4BE-HX32-1	2794	8 750	6 540	27,7	21	6870	1 x 500	22/35	493/5390
MSC-501-5BE-HX32-1	2875	10 170	7 730	34,4	20	6730	1 x 500	22/35	493/5390
MSC-501-6BE-HX32-1	3235	11 420	8 670	41,2	20	6570	1 x 500	22/35	493/6270
MSC-502-4BE-HX32-1	4602	17 600	13 220	55,3	29	13740	2 x 500	22/42	985/10140
MSC-502-6BE-HX32-1	5225	22 930	17 510	82,4	28	13140	2 x 500	28/54	985/11830
MSC-503-4BE-HX32-1	6218	26 450	19 910	83,0	36	20610	3 x 500	28/54	1478/14030
MSC-503-5BE-HX32-1	7142	30 300	22 980	103,3	35	20190	3 x 500	28/54	1478/14030
MSC-503-6BE-HX32-1	7618	34 450	26 350	123,7	34	19710	3 x 500	28/54	1478/16330
MSC-504-4BE-HX32-1	8651	34 700	26 290	110,7	42	27480	4 x 500	2*(22/42)	1970/19080
MSC-504-5BE-HX32-1	9831	40 390	30 780	137,8	41	26920	4 x 500	2*(22/42)	1970/19080


UWAGA

Wszystkie ceny netto. Cennik nie stanowi oferty w rozumieniu art. 66 Kodeksu Handlowego. Schiessl Polska Sp. z o.o. zastrzega sobie prawo do zmian cen i parametrów technicznych produktów bez uprzedniego powiadomienia.



CHŁODNICE – Küba SG commercial

Chłodnice powietrza		Wydajność w [W] R448A (punkt średni)		Odszranianie elektryczne, podziałka lamel 7 mm					
Typ	Cena	Temp. pow. na wlocie	Temp. pow. na wlocie	Powierzchnia	Zasięg	Wydajność wentylatorów	Ilość went. x średnica	Podłączenia wlot / wylot	Wentylatory / Grzałki moc
		0°C	-18°C						
	€	DT1 = 8 K	DT1 = 7 K	m ²	m	m ³ /h	n x mm	mm	W
SGBE 35-F21 (EC)	2 369	2 350	1 510	10,7	31	3010	1 x 350	12/22	125/1460
SGBE 35-F31 (EC)	2 638	3 260	2 270	15,9	30	2940	1 x 350	12/22	125/2150
SGBE 35-F31 **	2 312	3 400	2 330	15,9	30	2 950	1 x 350	12/22	150/2100
SGBE 35-F41 (EC)	3 060	3 990	2 790	21,1	29	2 880	1 x 350	12/28	125/2840
SGBE 35-F61 (EC)	3 412	5 240	3 740	31,6	28	2750	1 x 350	12/28	125/3530
SGBE 45-F31	3 479	5 320	3 560	24,5	42	5 030	1 x 450	12/28	275/3500
SGBE 45-F41	3 657	6 510	4 590	32,6	41	4 920	1 x 450	12/28	275/3500
SGBE 45-F51	3 808	7 760	5 290	40,6	40	4 810	1 x 450	15/35	275/4360
SGBE 35-F42 (EC)	5 455	8 040	5 740	42,2	35	5 760	2 x 350	12/35	250/4930
SGBE 35-F62 (EC)	6 422	10 450	7 640	63,1	34	5500	2 x 350	15/35	250/6140
SGBE 45-F32	6 223	10 710	7 100	49,0	47	10 060	2 x 450	15/35	550/6060
SGBE 45-F42	6 601	13 060	9 320	65,1	47	9 840	2 x 450	15/35	550/6060
SGBE 45-F52	6 860	15 510	10 550	81,3	46	9 620	2 x 450	22/42	550/7550
SGBE 35-F64 (EC)	10 587	20 730	15 490	126,2	40	11000	4 x 350	22/42	500/11250
SGBE 45-F43	9 441	20 050	13 440	97,7	50	14 760	3 x 450	22/42	825/8680
SGBE 45-F53 **	10 045	23 670	18 220	121,9	49	14 430	3 x 450	22/42	825/10800
SGBE 45-F44	12 266	26 290	18 590	130,3	53	19 680	4 x 450	22/54	1100/10770
SGBE 45-F54	13 716	30 600	22 040	162,5	52	19 240	4 x 450	22/54	1100/12200
S-SGBE 45-F45	14 967	35 200	21 850	162,9	54	24 600	5 x 450	22/42	1375/13500

** Chłodnice dostępne do wyczerpania zapasów magazynowych

UWAGA

Wszystkie ceny netto. Cennik nie stanowi oferty w rozumieniu art. 66 Kodeksu Handlowego. Schiessl Polska Sp. z o.o. zastrzega sobie prawo do zmian cen i parametrów technicznych produktów bez uprzedniego powiadomienia.

Kelvion



Odwiedź nas na:



www.kelvion.com

DO ZASTOSOWAŃ Z WYSOKIMI CIŚNIENIAMI

CO₂ DO **140 BAR**



KÜBA MARKET SP
CO₂ DO 90 BAR



KÜBA COMPACT DF
CO₂ DO 90 BAR



KELVION KDC
CO₂ DO 90 BAR



KELVION GAS COOLER
CO₂ DO 120 BAR



**LUTOWANE PŁYTOWE
WYMIENNIKI CIEPŁA**
CO₂ DO 140 BAR

KOMPAKTOWA KONSTRUKCJA

- ▶ Większa wydajność w mniejszej obudowie

WYSOKA JAKOŚĆ WENTYLATORÓW

- ▶ Technologia EC

WYSOKA FUNKCJONALNOŚĆ

- ▶ Uchylne części obudowy

OKRĄGŁE NAROŻNIKI

- ▶ Atrakcyjny design i konstrukcja ułatwiająca czyszczenie



NOWOŚĆ

KELVION KSC
CO₂ DO 90 BAR



NOWA PLATFORMA UMOŻLIWIAJĄCA DOBÓR URZĄDZEŃ

KELVION SELECT RT

DOBIERZ ODPOWIEDNI PRODUKT NA

<https://selectrt.kelvion.com>

YEARS OF
EXPERTISE **100**


CHŁODNICE

Chłodnice powietrza		Wydajność w [W] R448A (punkt średni)		Odszranianie elektryczne, podziałka lamel 4,5/9 mm					
Typ	Cena	Temp. komory	Temp. komory	Powierzchnia	Zasięg	Wydajność wentylatorów	Ilość went. x średnica	Podłączenia wlot / wylot	Wentylatory / Grzałki moc
		0°C	-20°C						
	€	TD = 8 K	TD = 7 K	m ²	m	m ³ /h	n x mm	mm	W
RDF 1250 ED	426	857	617	3,6	2 x 3	483	1 x 250	10/12	65/800
RDF 2250 ED	641	1 805	1 130	8,1	2 x 4	1 052	2 x 250	10/12	130/1650
RDF 3250 ED	844	2 954	1 957	12,6	2 x 8	1 621	3 x 250	12/18	195/2500
RDF 4250 ED	1 068	4 009	2 755	17,1	2 x 10	2 161	4 x 250	12/22	260/3150

CHŁODNICE

Chłodnice powietrza		Wydajność w [W] R448A (punkt średni)		Bez grzałek odszraniania, podziałka lamel 3,5 mm					
Typ	Cena	Temp. komory	Temp. komory	Powierzchnia	Zasięg	Wydajność wentylatorów	Ilość went. x średnica	Podłączenia wlot / wylot	Wentylatory / Grzałki moc
		0°C	0°C						
	€	TD = 10 K	TD = 8 K	m ²	m	m ³ /h	n x mm	mm	W
RDF 23503	1 203	7 258	5 558	27,5	2 x 10	3 816	2 x 350	12/22	356/0
RDF 33503	1 663	9 975	7 932	39,3	2 x 11	5 510	3 x 350	12/28	534/0
RDF 43503	2 113	13 395	10 545	51,1	2 x 12	7 062	4 x 350	16/35	712/0
RDF 53503	2 676	15 770	12 635	62,9	2 x 14	8 828	5 x 350	16/35	890/0

CHŁODNICE

Chłodnice powietrza		Wydajność w [W] R448A (punkt średni)		Odszranianie elektryczne, podziałka lamel 7 mm					
Typ	Cena	Temp. komory	Temp. komory	Powierzchnia	Zasięg	Wydajność wentylatorów	Ilość went. x średnica	Podłączenia wlot / wylot	Wentylatory / Grzałki moc
		0°C	-20°C						
	€	TD = 8 K	TD = 7 K	m ²	m	m ³ /h	n x mm	mm	W
RDF 23507 ED	1 293	4 484	3 206	14,6	2 x 10	4 350	2 x 350	12/22	356/2800
RDF 33507 ED	1 862	6 574	4 394	20,9	2 x 12	6 688	3 x 350	12/28	534/4096
RDF 43507 ED	2 310	8 616	5 976	27,1	2 x 14	8 774	4 x 350	16/35	712/5360
RDF 53507 ED	2 945	10 545	6 978	33,4	2 x 15	10 968	5 x 350	16/35	890/6160



CHŁODNICE

Chłodnice powietrza		Wydajność w [W] R448A (punkt średni)		Odszranianie elektryczne, podziałka lamel 3,5/7 mm					
Typ	Cena	Temp. komory	Temp. komory	Powierzchnia	Zasięg	Wydajność wentylatorów	Ilość went. x średnica	Podłączenia wlot / wylot	Wentylatory / Grzałki moc
		2°C	0°C						
	€	TD = 10 K	TD = 8 K	m ²	m	m ³ /h	n x mm	mm	W
RSR 1040 ED	168	541	431	1,5	3,0	234	1 x 200	10/10	43/400
RSR 1060 ED	184	711	587	2,2	3,0	199	1 x 200	10/10	43/400
RSR 2100 ED	237	865	715	2,5	4,5	408	2 x 200	10/10	86/600
RSR 2130 ED	277	1 292	1 056	3,7	4,0	365	2 x 200	12/16	86/650
RSR 3180 ED	353	1 691	1 393	4,8	4,0	737	3 x 200	12/16	129/1000
RSR 3290 ED	431	2 096	1 749	7,2	4,0	662	3 x 200	12/16	129/1000
RSR 4380 ED	519	2 879	2 389	9,2	4,0	811	4 x 200	12/16	172/1300

CHŁODNICE

Chłodnice powietrza		Wydajność w [W] R448A (punkt średni)		Odszranianie elektryczne, podziałka lamel 4,5/9 mm					
Typ	Cena	Temp. komory	Temp. komory	Powierzchnia	Zasięg	Wydajność wentylatorów	Ilość went. x średnica	Podłączenia wlot / wylot	Wentylatory / Grzałki moc
		0°C	-20°C						
	€	TD = 8 K	TD = 7 K	m ²	m	m ³ /h	n x mm	mm	W
RSR 1040B ED	189	373	269	1,2	3,0	249	1 x 200	10/10	43/400
RSR 1060B ED	199	516	348	1,8	3,0	214	1 x 200	10/10	43/400
RSR 2100B ED	278	633	422	2,0	4,5	434	2 x 200	10/10	86/600
RSR 2130B ED	289	915	637	2,9	4,5	392	2 x 200	12/16	86/650
RSR 3180B ED	405	1 232	831	3,9	4,5	784	3 x 200	12/16	129/1000
RSR 3290B ED	441	1 572	998	5,8	4,5	711	3 x 200	12/16	129/1000
RSR 4380B ED	530	2 129	1 399	7,4	4,5	869	4 x 200	12/16	172/1300

Chłodnice powietrza		Wydajność w [W] R448A (punkt średni)		Odszranianie elektryczne, podziałka lamel 5,3 mm					
Typ	Cena	Temp. komory	Temp. komory	Powierzchnia	Zasięg	Wydajność wentylatorów	Ilość went. x średnica	Podłączenia wlot / wylot	Wentylatory / Grzałki moc
		0°C	-20°C						
	€	TD = 8 K	TD = 7 K	m ²	m	m ³ /h	n x mm	mm	W
RSI 1250 ED	487	940	684	3,7	6,5	583	1 x 250	12/16	60/500
RSI 2250 ED	654	1 900	1 311	7,4	7,0	1138	2 x 250	12/16	120/900
RSI 3250 ED	829	2 878	2 004	11,0	8,5	1706	3 x 250	12/22	180/1300
RSI 4250 ED	988	3 762	2 498	14,6	9,5	2275	4 x 250	12/22	240/1800

UWAGA

Wszystkie ceny netto. Cennik nie stanowi oferty w rozumieniu art. 66 Kodeksu Handlowego. Schiessl Polska Sp. z o.o. zastrzega sobie prawo do zmian cen i parametrów technicznych produktów bez uprzedniego powiadomienia.


CHŁODNICE

Chłodnice powietrza		Wydajność w [W] R448A (punkt średni)		Odszranianie elektryczne, podziałka lamel 6 mm					
Typ	Cena	Temp. komory	Temp. komory	Powierzchnia	Zasięg	Wydajność wentylatorów	Ilość went. x średnica	Podłączenia wlot / wylot	Wentylatory / Grzałki moc
		0°C	-20°C						
	€	TD = 8 K	TD = 7 K	m ²	m	m ³ /h	n x mm	mm	W
RCS1250606 ED	610	1 311	854	7,3	8	809	1 x 250	12/12	80/750
RCS2250406 ED	778	2 147	1 539	9,6	10	1835	2 x 250	12/16	160/1350
RCS2250606 ED	842	2 641	1 776	14,4	9	1575	2 x 250	12/16	160/1350
RCS3250406 ED	995	3 220	2 318	14,3	13	2752	3 x 250	12/22	240/1950
RCS3250606 ED	1 096	3 980	2 708	21,4	11	2362	3 x 250	12/22	240/1950
RCMR1350606 ED	1 149	4 436	3 106	16,5	11	2170	1 x 350	12/22	130/2250
RCS4250606 ED	1 432	5 320	3 629	28,5	14	3149	4 x 250	16/28	320/2700
RCMR2350406 ED	1 412	6 280	4 598	16,8	14	4287	2 x 350	12/28	260/2800
RCMR2350806 ED	1 795	8 664	6 137	33,5	14	3656	2 x 350	16/28	260/4200
RCMR3350606 ED	2 269	11 590	8 246	35,9	16	5990	3 x 350	22/35	390/5120
RCMR4350606 ED	2 853	15 485	11 305	46,7	21	7887	4 x 350	28/42	520/6700
RCMR2450606 ED	3 556	19 380	13 822	51,7	24	10 878	2 x 450	28/54	960/6600
RCMR2450806 ED	3 927	21 185	14 488	68,9	23	9919	2 x 450	28/54	960/6600

CHŁODNICE

Chłodnice powietrza		Wydajność w [W] R448A (punkt średni)		Odszranianie elektryczne, podziałka lamel 8 mm					
Typ	Cena	Temp. komory	Temp. komory	Powierzchnia	Zasięg	Wydajność wentylatorów	Ilość went. x średnica	Podłączenia wlot / wylot	Wentylatory / Grzałki moc
		0°C	-20°C						
	€	TD = 8 K	TD = 7 K	m ²	m	m ³ /h	n x mm	mm	W
RCS1250408 ED	564	948	674	3,8	8	982	1 x 250	12/12	80/750
RCS1250608 ED	603	1 206	808	5,7	8	874	1 x 250	12/12	80/750
RCS2250408 ED	770	1 900	1 368	7,4	10	1964	2 x 250	12/16	160/1350
RCS2250608 ED	828	2 442	1 653	11,2	10	1748	2 x 250	12/16	160/1350
RCS3250408 ED	981	2 850	2 052	11,1	14	2947	3 x 250	12/22	240/1950
RCS3250608 ED	1 071	3 676	2 508	16,7	13	2622	3 x 250	12/22	240/1950
RCMR1350608 ED	1 124	3 942	2 802	12,8	11	2251	1 x 350	12/22	130/2250
RCS4250608 ED	1 403	4 921	3 363	22,2	15	3496	4 x 250	16/28	320/2700
RCMR2350408 ED	1 394	5 377	3 990	13,0	14	4503	2 x 350	12/28	260/2800
RCMR2350808 ED	1 781	8 265	5 871	26,0	14	4162	2 x 350	16/28	260/4200
RCMR3350608 ED	2 255	10 450	7 628	27,8	16	6494	3 x 350	22/35	390/5120
RCMR4350608 ED	2 797	13 965	10 260	36,2	23	8662	4 x 350	28/42	520/6700
RCMR2450608 ED	3 494	17 195	12 492	40,1	24	11 645	2 x 450	28/54	960/6600
RCMR2450808 ED	3 846	19 855	13 728	53,5	23	11 070	2 x 450	28/54	960/6600

UWAGA
Wszystkie ceny netto. Cennik nie stanowi oferty w rozumieniu art. 66 Kodeksu Handlowego.
 SchieSSL Polska Sp. z o.o. zastrzega sobie prawo do zmian cen i parametrów technicznych produktów bez uprzedniego powiadomienia.



CHŁODNICE

Chłodnice powietrza		Wydajność w [W] R448A (punkt średni)		Odszranianie elektryczne, podziałka lamel 10 mm					
Typ	Cena	Temp. komory	Temp. komory	Powierzchnia	Zasięg	Wydajność wentylatorów	Ilość went. x średnica	Podłączenia wlot / wylot	Wentylatory / Grzałki moc
		0°C	-20°C						
	€	TD = 8 K	TD = 7 K	m ²	m	m ³ /h	n x mm	mm	W
RCBR1500610 ED	2 592	10 735	7 628	20,9	23	8848	1 x 500	22/35	770/5600
RCBR1500810 ED	2 808	12 635	8 750	27,9	22	8082	1 x 500	22/35	770/5600
RCBR2500610 ED	4 157	21 185	14 915	41,8	25	16 897	2 x 500	28/54	1540/10 400
RCBR2500810 ED	4 666	25 650	18 240	55,7	25	16 163	2 x 500	35/54	1540/10 400
RCBR3500610 ED	5 969	31 825	22 420	62,7	28	25 346	3 x 500	35/54	2310/15 040
RCBR3500810 ED	6 845	38 760	27 645	83,6	28	24 245	3 x 500	35/67	2310/15 040
RCBR4500610 ED	7 937	42 465	30 020	83,6	30	33 794	4 x 500	35/54	3080/19 840

Wyposażenie dodatkowe chłodnic RCBR	Cena €
Grzałka obwodowa wentylatora 500 mm	99

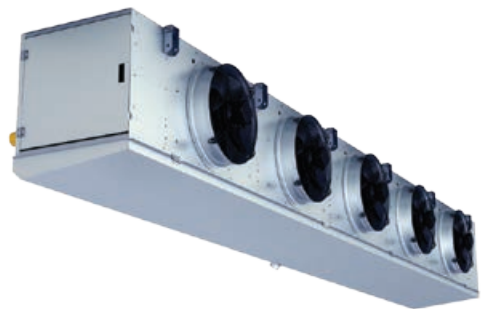


Chłodzenie żywności



CHŁODNICE PRZEMYSŁOWE Z DWUSTRONNYM WYRZUTEM POWIETRZA

- Współpraca z dostępnymi na rynku czynnikami chłodniczymi, roztworami glikolu, NH₃ oraz CO₂
- Zakres wydajności od 7 do 175 kW
- Wentylatory 500, 560 oraz 630 mm



CHŁODNICE PRZEMYSŁOWE KUBICZNE

- Współpraca z dostępnymi na rynku czynnikami chłodniczymi, roztworami glikolu, NH₃ oraz CO₂
- Zakres wydajności od 6 do 200 kW
- Wentylatory 500, 560 oraz 630 mm

PROGRAM DOBOROWY

TK Archimede umożliwia wybór pełnej gamy produktów w technologii okrągłych rurek firmy ThermoKey pobierz teraz: www.thermokey.com

ROZWIĄZANIE

Chłodnice przemysłowe, kubiczne i z dwustronnym wyrzutem powietrza, zostały zaprojektowane z myślą o chłodnictwie przemysłowym rynku spożywczego, w średnich i dużych komorach chłodniczych lub magazynach do przechowywania świeżych i mrożonych produktów, w procesach dojrzewania a także do klimatyzacji przemysłowej w średnich i dużych pomieszczeniach przetwórczych.

NAJWAŻNIEJSZE CECHY

- 1** Niski poziom generowanego hałasu
- 2** Trwałość i łatwość czyszczenia
- 3** Minimalna utrata wagi produktu
- 4** Kontrola szronienia
- 5** Szybkie wychładzanie i mrożenie

ThermoKey[®]
Heat Exchange Solutions



CHŁODNICE z wentylatorami nadmuchowymi FRUIT COOLER

Chłodnice powietrza		Wydajność w [W] R448A (punkt średni)		Odszranianie elektryczne, podziałka lamel 6 mm					
Typ	Cena	Temp. pow. na wlocie	Temp. pow. na wlocie	Powierzchnia	Zasięg	Wydajność wentylatorów	Ilość went. x średnica	Podłączenia wlot / wylot	Wentylatory / Grzałki moc
		1°C	3°C						
	€	TD = 6 K	TD = 8 K	m ²	m	m ³ /h	n x mm	mm	W
FC 340.66 D6E	5383	14 000	17 800	98	28	9600	3 x 400	28 / 35	600/6200
FC 440.66 D6E	6359	18 400	24 000	129	28	13 470	4 x 400	28 / 35	800/7000
FC 345.66 D6E	6170	23 600	30 800	147	34	15 650	3 x 450	28 / 35	1260/8600
FC 540.66 D6E	7334	23 200	30 500	161	28	16 840	5 x 400	28 / 35	1000/11 200
FC 640.66 D6E	8495	27 700	36 000	194	28	20 200	6 x 400	35 / 42	1200/13 300
FC 445.66 D6E	7800	31 800	41 700	199	34	20 860	4 x 450	28 / 42	1680/11 300
FC 545.66 D6E	9322	38 900	50 400	246	34	26 075	5 x 450	28 / 42	2100/14 000
FC 645.66 D6E	10 908	44 700	57 200	295	34	31 300	6 x 450	35 / 54	2520/16 800

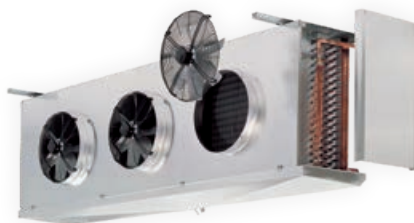


CHŁODNICE

Chłodnice powietrza		Wydajność w [W] R448A (punkt średni)		Odszranianie elektryczne, podziałka lamel 6 mm					
Typ	Cena	Temp. pow. na wlocie	Temp. pow. na wlocie	Powierzchnia	Zasięg	Wydajność wentylatorów	Ilość went. x średnica	Podłączenia wlot / wylot	Wentylatory / Grzałki moc
		0°C	-18°C						
	€	TD1 = 8 K	TD1 = 7 K	m ²	m	m ³ /h	n x mm	mm	W
PM 240.68 D6 EM	2776	15 200	11 200	78	15	6600	2 x 400	22/28	320/8400
PM 245.66 D6 EM	2892	19 900	14 800	78	23	11 000	2 x 450	22/35	840/8390
PM 245.68 D6 EM	3310	24 200	17 900	104	23	10 200	2 x 450	22/35	840/10 950
PM 345.66 D6 EM	4261	29 500	21 500	117	24	16 500	3 x 450	22/42	1260/12 570
PM 345.68 D6 EM	4877	35 900	25 800	155	24	15 300	3 x 450	28/42	1260/16 410
PM 445.66 D6 EM	5423	40 100	30 000	155	24	22 000	4 x 450	28/42	1680/16 740
PM 445.68 D6 EM	6193	48 600	36 000	207	24	20 400	4 x 450	28/42	1680/21 860

UWAGA

Wszystkie ceny netto. Cennik nie stanowi oferty w rozumieniu art. 66 Kodeksu Handlowego. Schiessl Polska Sp. z o.o. zastrzega sobie prawo do zmian cen i parametrów technicznych produktów bez uprzedniego powiadomienia.



CHŁODNICE

Chłodnice powietrza		Wydajność w [W] R448A (punkt średni)		Odszranianie elektryczne, podziałka lamel 11 mm					
Typ	Cena	Temp. pow. na wlocie	Temp. pow. na wlocie	Powierzchnia	Zasięg	Wydajność wentylatorów	Ilość went. x średnica	Podłączenia wlot / wylot	Wentylatory / Grzałki moc
		0°C	-18°C						
	€	TD1 = 8 K	TD1 = 7 K	m ²	m	m ³ /h	n x mm	mm	W
ILT 250.118 D6E	5118	19 700	14 900	77	34	16 000	2 x 500	22/35	1580/19 000
ILT 250.119 D6E	5278	21 500	16 100	87	33	15 800	2 x 500	22/42	1580/21 000
ILT 256.118 D6E	6303	28 300	21 300	120	44	22 400	2 x 560	28/54	2000/23 100
ILT 256.1110 D6E	6933	33 200	24 700	150	42	21 600	2 x 560	28/54	2000/27 200
ILT 356.118 D6E	8426	42 100	31 300	180	44	33 600	3 x 560	35/64	3000/35 100

Wyposażenie dodatkowe chłodnic ILT (dostarczane luzem)

	Cena €
Grzałka obwodowa wentylatora	118




SKRAPLACZE

Skraplacze		Wydajność R448A (punkt średni)	Przepływ powietrza poziomy / pionowy					
Typ	Cena	Temperatura zewnętrzna 25°C TD = 15 K	Wydajność wentylatorów	Poziom ciśnienia akustycznego odł. 10 m	Powierzchnia	Ilość went. x średnica	Wentylatory moc	Podłączenie wlot / wylot
	€	W	m³/h	dB(A)	m²	n x mm	W	mm
1640440CZO (***)	452	5 316	2 200	b.d.	9,5	1 x 350	130	14/14
1940630CZO (***)	624	8 264	3 254	b.d.	16,2	1 x 400	160	18/16
RRS 0140044	757	10 446	3 179	46	22,4	1 x 400	160	18/16
RRS 0140054	798	11 170	3 039	46	28,0	1 x 400	160	18/16
RRS 0145044	1 007	17 169	5 535	38	33,2	1 x 450	490	22/18
RRS 0145054	1 115	18 513	5 151	38	41,4	1 x 450	490	22/18
RRS 0240044	1 184	18 720	5 892	49	37,3	2 x 400	320	22/18
RRS 0240054	1 347	20 064	5 520	49	46,6	2 x 400	320	28/22
RRS 015004V	1 302	23 788	7 486	42	47,4	1 x 500	690	28/22
RRS 015005V	1 446	25 649	7 125	42	59,2	1 x 500	690	28/22
RRS 0340044	1 677	26 787	8 559	51	52,2	3 x 400	480	28/22
RRS 0340054	1 900	28 959	8 000	51	65,3	3 x 400	480	28/22
RRS 0245044	1 774	30 924	10 302	41	56,8	2 x 450	980	28/22
RRS 0245054	1 856	33 406	9 535	41	71,0	2 x 450	980	28/22
RRS 0345044	2 283	44 162	14 878	43	80,5	3 x 450	1470	28/22
RRS 025004V	2 270	45 921	14 731	45	88,8	2 x 500	1380	35/28
RRS 0345054	2 549	48 506	14 014	43	101,0	3 x 450	1470	35/28
RRS 025005V	2 535	50 265	14 009	45	111,0	2 x 500	1380	35/28
RRS 035004V	3 262	67 743	21 736	47	130,0	3 x 500	2070	35/28
RRS 035005V	3 737	72 915	20 653	47	163,0	3 x 500	2070	35/28
RRS 026304V	4 406	99 185	35 063	54	166,0	2 x 630	5400	42/35
RRS 026305V	4 964	111 699	34 075	54	207,0	2 x 630	5400	54/42
RRS 036304V	6 323	141 692	51 853	56	236,0	3 x 630	8100	42/35
RRS 036305V	7 162	158 240	49 631	56	295,0	3 x 630	8100	54/42
RRS 0140KV	138	Nogi skraplacza RRS do przepływu powietrza pionowego						
RRS 0163KV	179	Nogi skraplacza RRS 1-2-3x630 do przepływu powietrza pionowego						

Wentylator 350, 400, 450 mm – silnik 1-fazowy, 230 V, 50 Hz

Wentylator 500, 630 mm – silnik 3-fazowy, 400 V, 50 Hz

Skraplacze RRS – w przypadku przepływu powietrza pionowego należy doliczyć nogi skraplacza

Skraplacze RRS – obudowa i blok kolor RAL7035

(***) – skraplacze 1640440CZO i 1940630CZO przepływ powietrza wyłącznie poziomy, kolor czarny RAL9005



SKRAPLACZE

Skraplacze		Wydajność R448A (punkt średni)	Przepływ powietrza poziomy / pionowy					
Typ	Cena	Temperatura zewnętrzna 25°C TD = 15 K	Wydajność wentylatorów	Poziom ciśnienia akustycznego odl. 10 m	Powierzchnia	Ilość went. x średnica	Wentylatory moc	Podłączenie wlot / wylot
	€	W	m³/h	dB(A)	m²	n x mm	W	mm
TMCH1140HLL1MV	1380	11 600	3 100	46	14,2	1 x 400	160	22/22
TMCH1150HLL1MV	1496	19 300	6 000	51	14,2	1 x 500	710	22/22
TMCH1150HUU1MV	1842	25 700	6 700	51	28,6	1 x 500	710	22/22
TMKH1245HLL1MV	2403	33 700	9 400	50	36,4	2 x 450	980	28/28
TMCH1250HLL1MV	2033	42 400	12 100	54	28,4	2 x 500	1420	22/22
TMKH1163HUU1MV	2466	43 700	13 000	58	36,6	1 x 630	1900	35/35
TMCH1250HUU1MV	2628	54 900	13 400	53	57,2	2 x 500	1420	28/28
TMCH1350HLL1MV	2638	64 800	17 900	55	42,6	3 x 500	2130	28/28
TMKH1445HLL1MV	4083	72 600	18 900	52	72,7	4 x 450	1960	35/35
TMKH1263HUU1MV	3829	88 300	26 000	60	73,2	2 x 630	3800	42/42
TMKH1263HNU1MV	4583	100 600	27 400	60	105,5	2 x 630	3800	42/42
TMKH1280HNU1MV	4572	116 500	33 000	52	105,5	2 x 800	3600	42/42
TMKH1280HTNDV	5406	130 000	35 000	52	135,5	2 x 800	3600	42/42
TMKL1290HTNDV	5822	147 000	42 000	58	135,5	2 x 900	4900	42/42
TMKL1290HTZDV	6569	163 100	44 600	58	180,6	2 x 900	4900	2x42/1x42
TMKH1463HNU1MV	7854	214 000	54 900	63	211,0	4 x 630	7600	2x42/1x42
TMKH1480HNU1MV	7863	246 600	66 000	55	211,0	4 x 800	7200	2x42/1x42
TMKH2280HTNDV	9948	260 100	70 000	55	271,0	4 x 800	7200	2x42/2x42
TMKL2290HTZDV	12 107	347 000	89 200	61	361,3	4 x 900	9800	2x42/2x42

MV – silnik 1-fazowy, 230 V, 50 Hz

DV – silnik 3-fazowy, 400 V, 50 Hz

Skraplacze TMC – obudowa nielakierowana aluminiowa

Skraplacze TMK – obudowa kolor RAL9010

UWAGA

Wszystkie ceny netto. Cennik nie stanowi oferty w rozumieniu art. 66 Kodeksu Handlowego. Schiessl Polska Sp. z o.o. zastrzega sobie prawo do zmian cen i parametrów technicznych produktów bez uprzedniego powiadomienia.



WYMIENNIKI PŁYTOWE

Wymienniki płytowe		Parownik				Skraplacz			
Typ	Cena	to = +3°C, tk = +47°C R 448A (punkt pary nasyconej)		Woda +12 / +7°C		tk = +47°C R 448A (punkt pary nasyconej)		Woda +30 / +40°C	
		Qo[kW]	Δp[kPa]	kg/h	Δp[kPa]	Qk[kW]	Δp[kPa]	kg/h	Δp[kPa]
B 8THx10/1P-SC-M	166	1,7	5	292	4	2,2	1	190	2
B 8THx20/1P-SC-M	205	4,1	6	704	5	5,1	1	439	2
B 8THx30/1P-SC-M	244	6,0	6	1030	6	8,1	1	698	3
B 25THx10/1P-SC-M	297	7,4	52	1270	49	11,3	11	974	28
B 25THx20/1P-SC-M	385	15	44	2575	51	26	11	2240	38
B 25THx30/1P-SC-M	471	22	42	3777	50	41	11	3532	43
B 25THx40/1P-SC-M	558	28	39	4807	48	56	10	4825	47
B 25THx50/1P-SC-M	649	—	—	—	—	71	10	6117	50
V 80Hx40/1P-SC-S	674	35	36	6008	45	—	—	—	—
V 80Hx50/1P-SC-S	776	44	36	7554	47	—	—	—	—
V 80Hx60/1P-SC-S	877	53	36	9099	48	—	—	—	—
B120THx40/1P-SC-M	1361	59	37	10 130	42	91	6	7840	25

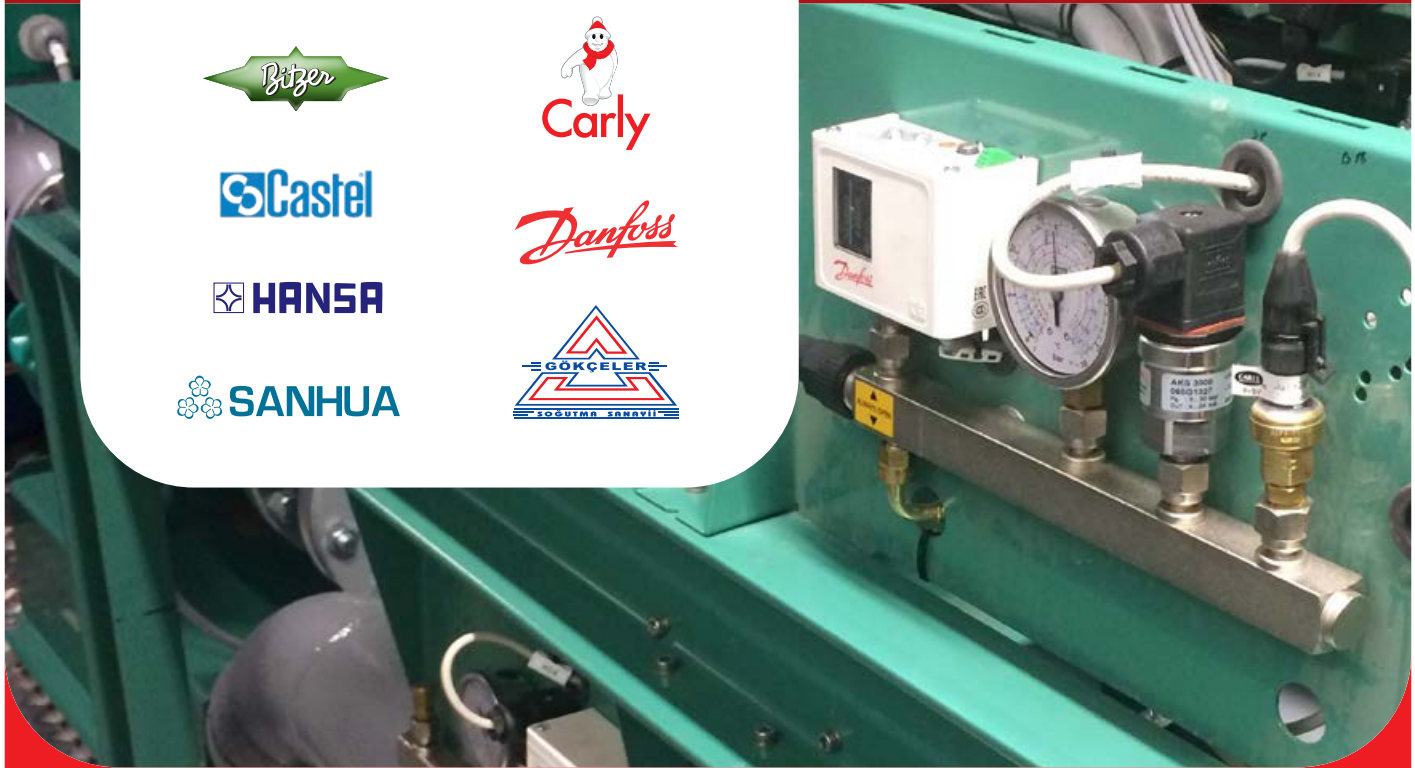
Typ	Nr katalogowy	Przyłącza
B 8THx10/1P-SC-M	14361-010	4x3/4" & 16(20)
B 8THx20/1P-SC-M	14361-020	4x3/4" & 16(20)
B 8THx30/1P-SC-M	14361-030	4x3/4" & 16(20)
B 25THx10/1P-SC-M	14131-010	2x22U+2x1" & 22U
B 25THx20/1P-SC-M	14131-020	2x22U+2x1" & 22U
B 25THx30/1P-SC-M	14131-030	2x22U+2x1" & 22U
B 25THx40/1P-SC-M	14131-040	2x22U+2x1" & 22U
B 25THx50/1P-SC-M	14147-050	2x28U+2x1" & 22U
V 80Hx40/1P-SC-S	14237-040	16+35.1+2x1 1/4" & 28U
V 80Hx50/1P-SC-S	14237-050	16+35.1+2x1 1/4" & 28U
V 80Hx60/1P-SC-S	14238-060	22+35.1+2x1 1/4" & 28U
B120THx40/1P-SC-M	14171-040*1	2x42U+2x1 1/2" & 35.1



UWAGA

Wszystkie ceny netto. Cennik nie stanowi oferty w rozumieniu art. 66 Kodeksu Handlowego. Schiessl Polska Sp. z o.o. zastrzega sobie prawo do zmian cen i parametrów technicznych produktów bez uprzedniego powiadomienia.

Alco Controls™ EMERSON



AUTOMATYKA

- Zawory termostatyczne
- Zawory rozprężne elektroniczne
- Zawory elektromagnetyczne
- Filtry hermetyczne i z wymiennymi wkładami
- Wzierniki
- Presostaty i termostaty
- Oddzielacze cieczy
- Zawory kulowe i zwrotne
- Regulatory ciśnienia parowania oraz skraplania
- Tłumiki pulsacji
- Sterowniki elektroniczne
- Odolejacje





ZAWORY TERMOSTATYCZNE DWUCZĘŚCIOWE

ZAWORY ROZPRĘŻNE DANFOSS				Cena	Nr kat. producenta	
ELEMENTY TERMOSTATYCZNE DANFOSS serii T z wewnętrznym wyrównaniem ciśnienia				€		
T2 R407F	+10 ÷ -40°C bez MOP			54,90	068Z3715	
TS 2 R448A/R449A, lutowany	+10 ÷ -40°C bez MOP			54,90	068Z3729	
TN 2 R134a	+10 ÷ -40°C bez MOP			54,40	068Z3346	
TZ 2 R407C	+10 ÷ -40°C bez MOP			54,90	068Z3496	
TS 2 R404A/R507, lutowany	+10 ÷ -40°C bez MOP			54,90	068Z3435	
TS 2 R404A/R507	+10 ÷ -40°C bez MOP			54,40	068Z3400	
T 2 R22	+10 ÷ -40°C bez MOP			46,90	068Z3206	
T2 R407F	+10 ÷ -40°C bez MOP			54,90	068Z3716	
ELEMENTY TERMOSTATYCZNE DANFOSS serii T z zewnętrznym wyrównaniem ciśnienia				€		
TE 2 R407F	+10 ÷ -40°C bez MOP			87,70	068Z3714	
TEN 2 R134a	+10 ÷ -40°C bez MOP			87,70	068Z3348	
TEZ 2 R407C	+10 ÷ -40°C bez MOP			86,30	068Z3501	
TES 2 R404A/507	+10 ÷ -40°C bez MOP			87,70	068Z3403	
TES 2 R404A/507	-25 ÷ -60°C -20°C MOP			88,70	068Z3411	
TES 2 R404A/507, lutowany	+10 ÷ -40°C bez MOP			86,40	068Z3422	
TEX 2 R22	-25 ÷ -60°C -20°C MOP			110,80	068Z3209	
TE 2 R448A/R449A	+10 ÷ -40°C bez MOP			87,70	068Z3728	
TE 2 R448A/R449A, lutowany	-25 ÷ -60°C -20°C MOP			86,40	068Z3730	
TE 2 R452A, lutowany	-25 ÷ -60°C -20°C MOP			87,70	068Z3807	
DYSZE DO ZAWORÓW ROZPRĘŻNYCH DANFOSS serii T				€		
Wydajność [kW]	t _o = -10°C t _k = 45°C		t _o = -25°C t _k = 45°C			
Dysza 00	1,15 R404A	1,62 R448A	0,87 R404A	1,30 R448A	20,20	068-2003
Dysza 01	2,11 R404A	2,85 R448A	1,38 R404A	2,04 R448A	20,20	068-2010
Dysza 02	2,69 R404A	3,54 R448A	1,62 R404A	2,39 R448A	20,20	068-2015
Dysza 03	4,61 R404A	6,02 R448A	2,74 R404A	4,03 R448A	20,20	068-2006
Dysza 04	6,97 R404A	8,90 R448A	4,04 R404A	5,94 R448A	20,80	068-2007
Dysza 05	9,20 R404A	11,67 R448A	5,30 R404A	7,76 R448A	20,80	068-2008
Dysza 06	10,96 R404A	14,05 R448A	6,26 R404A	9,20 R448A	20,80	068-2009
Komplet stanowi: termostatyczny zawór dobrany dla czynnika, dysza, nakrętki Φ 6, Φ 10, Φ 12						


ZAWORY TERMOSTATYCZNE DWUCZĘŚCIOWE

ZAWORY ROZPRĘŻNE SANHUA					Cena	Nr kat. producenta
ELEMENTY TERMOSTATYCZNE SANHUA serii RFKH z wewnętrznym wyrównaniem ciśnienia					€	
RFKH03-4.8-21 R404A/R507A			+10 ÷ -40°C bez MOP		42,00	10201003702
RFKH04-2.9-23 R134A			+10 ÷ -40°C bez MOP		42,00	10201004102
RFKH08-6.1-49 R448A/R449A			+10 ÷ -40°C bez MOP		42,00	10201012802
ELEMENTY TERMOSTATYCZNE SANHUA serii RFKH z zewnętrznym wyrównaniem ciśnienia					€	
RFKH03E-4.8-15 R404A/R507A			+10 ÷ -40°C bez MOP		51,00	10201003802
RFKH04E-2.9-19 R134A			+10 ÷ -40°C bez MOP		51,00	10201004002
RFKH08E-6.1-48 R448A/R449A			+10 ÷ -40°C bez MOP		51,00	10201012402
RFKH11E-4.5-58 R452A			+10 ÷ -40°C bez MOP		51,00	10201013902
DYSZE DO ZAWORÓW ROZPRĘŻNYCH SANHUA serii RFKH					€	
Wydajność [kW]	t₀ = -10°C t_k = 45°C		t₀ = -25°C t_k = 45°C			
Dysza RFKH 0X	0,67 R404A	0,92 R448A	0,56 R404A	0,75 R448A	11,00	10202001702
Dysza RFKH 00	1,24 R404A	1,71 R448A	0,89 R404A	1,21 R448A	11,00	10202001002
Dysza RFKH 01	2,28 R404A	3,13 R448A	1,42 R404A	1,93 R448A	11,00	10202001102
Dysza RFKH 02	2,95 R404A	3,86 R448A	1,70 R404A	2,36 R448A	11,00	10202001202
Dysza RFKH 03	5,14 R404A	6,96 R448A	2,93 R404A	4,28 R448A	11,00	10202001302
Dysza RFKH 04	7,60 R404A	10,51 R448A	4,22 R404A	6,40 R448A	11,00	10202001402
Dysza RFKH 05	9,86 R404A	13,20 R448A	5,47 R404A	8,06 R448A	11,00	10202001502
Dysza RFKH 06	12,35 R404A	16,55 R448A	6,77 R404A	10,06 R448A	11,00	10202001602
NAKRĘTKI					€	
Nakrętka FI 06					1,50	A.N06
Nakrętka FI 10					2,20	A.N10
Nakrętka FI 12					2,70	A.N12
Komplet stanowi: termostatyczny zawór dobrany dla czynnika, dysza, nakrętka Φ 6, Φ 10, Φ 12						

Termostatyczne zawory rozprężne serii RFKH służą do regulacji masowego przepływu czynnika chłodniczego na wlocie do parownika, jednocześnie kontrolując przegrzanie czynnika chłodniczego na wylocie z parownika. Mogą być stosowane do większości czynników chłodniczych, w tym czynników A2L. Typowe zastosowania to układy chłodnicze w zamrażarkach, kostkarkach do lodu, osuszacze, a także klimatyzatory i pompy ciepła w szerokich zakresach temperatur parowania.



ZAWORY TERMOSTATYCZNE TRZYCZĘŚCIOWE

ZAWORY ROZPRĘŻNE DANFOSS SKŁADANE					Cena	Nr kat. producenta
ELEMENTY TERMOSTATYCZNE DANFOSS serii TE 5					€	
TEZ 5 R407C	+10 ÷ -40°C bez MOP			137,90	067B3278	
TES 5 R404A	+10 ÷ -40°C bez MOP			137,90	067B3342	
TEX 5 R448A	+10 ÷ -40°C bez MOP			147,70	067B3252	
TES 5 R404A	-25 ÷ -60°C MOP -20			211,00	067B3343	
TES 5 R404A	-5 ÷ -40°C MOP 0			137,90	067B3357	
TEX 5 R22	+10 ÷ -40°C bez MOP			174,90	067B3250	
TE 5 R448A/R449A	-25 ÷ -60°C MOP -20			205,00	067B3600	
Korpus do TE5 12 × 16 mm, lutowany, kątowy, dla dysz 01-03				52,20	067B4004	
Korpus do TE5 16 × 22 mm, lutowany, kątowy, dla dyszy 04				52,20	067B4012	
DYSZE DO ZAWORÓW ROZPRĘŻNYCH DANFOSS serii TE 5					€	
Wydajność [kW]						
Dysza 0.5 n	6,40 R404A	8,16 R448A	4,49 R404A	5,85 R448A	54,10	067B2788
Dysza 01 n	11,79 R404A	15,06 R448A	8,28 R404A	10,75 R448A	54,10	067B2789
Dysza 02 n	16,50 R404A	21,19 R448A	11,65 R404A	15,13 R448A	54,10	067B2790
Dysza 03 n	20,70 R404A	26,40 R448A	14,46 R404A	18,79 R448A	54,10	067B2791
Dysza 04 n	28,22 R404A	35,95 R448A	19,49 R404A	25,09 R448A	54,10	067B2792
ELEMENTY TERMOSTATYCZNE DANFOSS serii TE 12					€	
TES 12 R404A	+10 ÷ -40°C bez MOP			149,20	067B3347	
TE 12 R448A/R449A	+10 ÷ -40°C bez MOP			143,50	067B2512	
Korpus do TE12 22 × 28 mm, lutowany, kątowy, dla dysz 05 n - 07 n				56,50	067B4017	
DYSZE DO ZAWORÓW ROZPRĘŻNYCH DANFOSS serii TE 12					€	
Wydajność [kW]						
	$t_o = -10^{\circ}\text{C}$ $t_k = 45^{\circ}\text{C}$		$t_o = -25^{\circ}\text{C}$ $t_k = 45^{\circ}\text{C}$			
Dysza 05	36,25 R404A	40,04 R448A	24,19 R404A	28,35 R448A	79,40	067B2708
Dysza 06	45,03 R404A	52,11 R448A	29,39 R404A	36,02 R448A	79,40	067B2709
Dysza 07	53,43 R404A	63,24 R448A	34,65 R404A	44,25 R448A	79,40	067B2710
Komplet stanowi: element termostacyjny, dysza, korpus zależny od dyszy						



ZAWORY ROZPRĘŻNE KROKOWE ELEKTRONICZNE DANFOSS

SPIS ELEMENTÓW			Cena €	Nr kat. producenta
ETS 12.5	Zawór rozprężny elektr. ETS 12.5 7/8 × 7/8", 22 × 22 mm	/1/	296,00	034G4211
ETS 25	Zawór rozprężny elektr. ETS 25 7/8 × 7/8", 22 × 22 mm	/2/	335,00	034G4203
ETS 50	Zawór rozprężny elektr. ETS 50, 7/8" × 7/8" SG	/3/	519,00	034G1708
ETS 12C Colibri	Zawór rozprężny elektr. ETS 12C 7/8 × 7/8", 22 × 22 mm, Colibri	/4/	286,00	034G7502
ETS 24C Colibri	Zawór rozprężny elektr. ETS 24C 7/8 × 7/8", 22 × 22 mm, Colibri	/5/	350,00	034G7902
ETS 2m	Przewód zaworu krokowego ETS, izolacja PCV, 2 m	/6/	33,70	034G2330
ETS 2m Colibri	Przewód zaworu krokowego ETS Colibri, izolacja PCV, 2 m	/7/	36,40	034G7073
EKE 1A	Sterownik EKE 1A, ster. przegrzania, do ETS	/8/	303,00	080G5300
EKE 1C	Sterownik EKE 1C, ster. przegrzania, do ETS	/9/	747,00	080G5400
MMIGRS2	Wyświetlacz zewnętrzny MMIGRS2 do EKE i AK-PC	/10/	216,00	080G0294
ECT 323	Transformator, 230VAC/24VAC 25VA	/11/	29,30	804424
AKS 32R	Przetwornik ciśnienia -1 ÷ 12 bar	/12/	193,30	060G1036
Wtyczka	Wtyczka do AKS 32R	/13/	34,50	060G1034
AKS 11	Czujnik temperatury PT1000	/14/	38,40	084N0005
ACCPBT	Czujnik temperatury NTC, 1,5 m	/15/	9,15	080G0205
AKA 211	Filtr na kabel zaworu o długości od min 5 m do max 50 m	/16/	88,70	084B2238

KOMPLET STANOWI: A) + B) + C)		Komponenty	Cena €
A)	ETS 12.5 i ETS 2 m zawór i przewód	/1/ + /5/	646,00
	ETS 12C i ETS 2 m zawór i przewód Colibri	/4/ + /7/	322,40
B)	Zestaw 1: R404A, sterownik przegrzania	/8/+10/+11/+12/+13/+15/	785,25
	Zestaw 2: R404A, sterownik przegrzania	/9/+10/+11/+12/+13/+14/	1258,50
C)	AKA 211 (filtr nie zawsze konieczny)	/16/	88,70

Wydajność zaworów ETS dla R448A jest o 1,42 razy większa od wydajności dla R404A.



MAKSYMALNE WYDAJNOŚCI DLA R404A, R507 [kW]												
ETS	Temp. skr.	Temp parowania °C										
		10	5	0	-5	-10	-15	-20	-25	-30	-35	-40
12.5	45	44	44	45	46	46,5	46,5	46	45	44,5	43,5	42,5
		90	92	93,5	95	95,5	95	94	92,5	91	89,5	88
12.5	40	42,5	43	45	46,5	47	47	46,5	46	45,5	44	43,5
		88	91	93	95	96	96	96	95	94	92	89,5
12.5	35	40,5	42,5	44	46	46,5	47	47	47	46,5	46	45
		83	87	91	94	95,5	96	96,5	96	95,5	94	93
12.5	30	37	40	42	44,5	45,5	46	47	47	46,5	46	46
		75	82	87	91,5	94	95	96	96,5	96	95	94
12.5	25	31	35	39	42	44	45	46	47	46,5	46	46
		62	71	79	86	91	92,5	94	94,5	95	95	94,5
12.5	20				39,5	40,5	43	44,5	45	45,5	45,5	45,5
					80	84	88	91	92,5	94	93,5	93
12.5	15				33	38	40	41,5	43	44	44	44,5
					69	78	82	85	87	90	90	91

UWAGA
Wszystkie ceny netto. Cennik nie stanowi oferty w rozumieniu art. 66 Kodeksu Handlowego.
 Schiessl Polska Sp. z o.o. zastrzega sobie prawo do zmian cen i parametrów technicznych produktów bez uprzedniego powiadomienia.

Przygotuj się już dziś na czynniki A2L

Odkryj najszerszą gamę komponentów **gotowych do współpracy z czynnikami A2L.**

Czas na ekologiczną transformację. Z naszym portfolio komponentów automatyki chłodniczej (sprężarek i agregatów skraplających), gotowych do współpracy z czynnikami A2L, przełączenie się na czynniki chłodnicze o bardzo niskim współczynniku GWP jest łatwe i bezpieczne.



Zawory kulowe



Presostaty



Presostaty miniaturowe



Agregaty skraplające bez obudowy



Agregaty skraplające w obudowie



Termostatyczny zawór rozprężny



Zawór elektromagnetyczny



Wziernik



Filtr odwadniacz



Regulator prędkości obrotowej wentylatora



Wymiennik ciepła



Sprężarki



Sterownik elektroniczny



Termostat



Komunikacja



Rozwiązania oparte o aplikacje mobilne



Czynniki z grupy A2L: podstawy

Dowiedz się czym jest klasa bezpieczeństwa A2L, które czynniki klasyfikuje się w tej grupie, jakie są główne korzyści i jak czynniki z grupy A2L sprawdzają się w układach chłodniczych.



Bezpieczna praca z czynnikami chłodniczymi A2L

Dowiedz się co w praktyce oznacza „lekko palne”, poznaj różnice w poziomach palności oraz dowiedz się jak bezpiecznie pracować z czynnikami chłodniczymi z grupy A2L.



Obszary zastosowania i dobór czynników z grupy A2L

Jak i dlaczego wybrać czynnik chłodniczy A2L do danego zastosowania, korzyści z zastosowania czynników A2L w porównaniu z naturalnymi czynnikami chłodniczymi i dlaczego czynniki z grupy A2L pozostaną z nami.



Dowiedz się więcej na temat A2L.
Zeskanuj QR kod za pomocą swojego telefonu.

ENGINEERING
TOMORROW

Danfoss



ZAWORY ROZPRĘŻNE KROKOWE ELEKTRONICZNE ALCO

SPIS ELEMENTÓW			Cena €	Nr kat. producenta
EXD-SH1	Sterownik przegrzania (jeden zawór krokowy)	/1/	192,80	807855
EXD-SH2	Sterownik przegrzania (dwa zawory krokowe)	/2/	228,90	807856
EX5-U21	Zawór krokowy, wej. / wyj. 16 / 22 mm ODF	/3/	276,00	800618
EX6-M21	Zawór krokowy, wej. / wyj. 22 / 28 mm ODF	/4/	342,40	800621
EX7-M21	Zawór krokowy, wej. / wyj. 28 / 35 mm ODF	/5/	492,60	800625
EXV-M30	Przewód zaworu krokowego 3 m	/6/	14,80	804664
TP1-NP6	Czujnik temperatury	/7/	40,60	804490
PT4-M60	Przewód do czujnika ciśnienia	/8/	20,40	804805
PT5-07M	Czujnik ciśnienia -0,8 ÷ 7 bar	/9/	124,70	805350
EXD-PM	Zasilacz awaryjny	/10/	144,10	807854
ECT-323	Transformator 24VAC, 25VA	/11/	29,30	804424
ECT-623	Transformator 24VAC, 60VA	/12/	39,00	804421
EXD-M03	Złącze Molex z trzimetrowymi przewodami	/13/	32,40	807865

KOMPLET STANOWI (1 zawór): A) + B) + C)		Komponenty	Cena €
KOMPLET STANOWI (2 zawory): 2 × A) + B) + 2 × C)			
A)	EX5-U21 i EXV-M30: zawór i przewód	/3/ + /6/	290,80
	EX6-M21 i EXV-M30: zawór i przewód	/4/ + /6/	357,20
	EX7-M21 i EXV-M30: zawór i przewód	/5/ + /6/	507,40
B)	EXD-SH1, EXD-PM, 2 × ECT-323, EXD-M03: sterownik przegrzania, zasilanie, złącze Molex	/1/ + /10/ + 2 × /11/ + /13/	427,90
	EXD-SH2, 2 × EXD-PM, 2 × ECT-623, EXD-M03: sterownik przegrzania, zasilanie, złącze Molex	/2/ + 2 × /10/ + 2 × /12/ + /13/	627,50
C)	ECN-N60, PT4-M60 i PT5-07M: czujnik temperatury, przewód do czujnika ciśnienia i czujnik ciśnienia	/7/ + /8/ + /9/	185,70



ZAWORY ELEKTROMAGNETYCZNE

ZAWORY SANHUA			Cena	Nr kat. producenta	
Bez cewki, lutowane, NC					
Lutowane	Przyłącze	Wydajność ciecz [kW]		€	
		R404A	R448A		
MDF-A03-2H003	6 mm	1,6	2,6	19,00	10125006502
MDF-A03-3H007	10 mm	2,3	3,7	19,00	10125003402
MDF-A03-6H005	10 mm	8,2	12,8	26,00	10125004102
MDF-A03-6H007	12 mm	8,2	12,8	26,00	10125006702
MDF-A03-10H005	12 mm	19,4	30,4	41,00	10125003502
MDF-A03-10H003	16 mm / 5/8"	19,4	30,4	41,00	10125006302
MDF-A03-15H005	16 mm / 5/8"	23,5	36,8	50,00	10125003702
MDF-A03-15H003	22 mm / 7/8"	23,5	36,8	50,00	10125005002
MDF-A03-20H001	22 mm / 7/8"	51,0	80,0	133,00	10125011702
MDF-A03-20H007	28 mm	51,0	80,0	133,00	10125005702
MDF-A03-22H001	22 mm / 7/8"	60,2	94,5	142,00	10125011802
MDF-A03-22H011	28 mm	60,2	94,5	142,00	10125000302
Cewka MQ-A0322G-000001 220-240V			14,00	10820010002	
Cewka MQ-A1122G-000001 220-240V „Easy to Install”			24,00	10820009002	
Wydajność dla $t_o = -10^{\circ}\text{C}$ i $t_{\text{cieczy}} = 40^{\circ}\text{C}$ i spadku ciśnienia 0,15 bar Komplet stanowi: zawór elektromagnetyczny + cewka					

ZAWORY ROZPRĘŻNE ELEKTRONICZNE SANHUA

ZAWORY SANHUA		Wydajność [kW]		Cena	Nr kat. producenta
		R404A	R449A	€	
SEK10-02	Zawór rozprężny elektr. LPF10-004, wej. / wyj.: 10 mm / 12 mm, SEK10, zestaw	3,3	4,4	183,00	10142000202
SEK14-02	Zawór rozprężny elektr. LPF14-004, wej. / wyj.: 10 mm / 12 mm, SEK14, zestaw	6,2	8,4	183,00	10142000402
SEK18-02	Zawór rozprężny elektr. LPF18-003, wej. / wyj.: 10 mm / 12 mm, SEK18, zestaw	8,6	11,6	183,00	10142000602
SEK24-02	Zawór rozprężny elektr. LPF24-003, wej. / wyj.: 10 mm / 12 mm, SEK24, zestaw	11,7	15,9	183,00	10142000802
Wydajność dla $t_o = -10^{\circ}\text{C}$ i $t_{\text{cieczy}} = 35^{\circ}\text{C}$, SH = 6 K, SBC = 2 K spadku ciśnienia 0,15 bar					
Zestaw zawiera: sterownik SEC612-R4, zawór rozprężny elektroniczny LPF, cewka PQ-M24012-000008 (3 m), czujnik ciśnienia YCQC02L18, przewód YCQC02-013022 (2 m), czujnik temperatury NTC2A1 (2 m)					


ZAWORY ELEKTROMAGNETYCZNE

ZAWORY DANFOSS				Cena	Nr kat. producenta
Lutowane	Przyłącze	Wydajność ciecz [kW]		€	
		R404A	R448A		
EVO-101	6 mm	2,85	4,00	44,00	032L2030
EVO-101	10 mm	2,85	4,00	44,00	032L2031
EVO-102	10 mm	10,58	15,35	52,00	032L2060
EVO-103	12 mm	23,28	33,80	69,00	032L2070
EVO-104	16 mm	34,91	50,70	103,00	032L2072
EVO-105	22 mm	63,48	92,30	114,00	032L2073
EVO-105	28 mm	63,48	92,30	114,00	032L2074
Cewka 10 W 220-230 V 50 Hz AC IP20				32,00	018F6176
Cewka 10 W 220-230 V 50 Hz AC IP67 z puszką				43,50	018F6701
Wydajność dla $t_o = -10^{\circ}\text{C}$ i $t_{\text{cieczy}} = 40^{\circ}\text{C}$ i spadku ciśnienia 0,15 bar					
ZAWORY CASTEL				Cena	Nr kat. producenta
Z cewką, bez wtyczki, NC					
Lutowane	Przyłącze	Wydajność ciecz [kW]		€	
		R404A	R407F		
1028/2	6 mm	1,6	2,5	31,00	1028/2A6
1028/M10	10 mm	2,4	3,8	33,00	1028/M10A6
1068/M10	10 mm	8,4	13,1	43,00	1068/M10A6
1068/M12	12 mm	8,4	13,1	45,00	1068/M12A6
1078/4	12 mm	27,4	42,8	58,00	1078/4A6
1078/5	16 mm / 5/8"	27,4	42,8	70,00	1078/5A6
1079/7	22 mm / 7/8"	27,4	42,8	78,00	1079/7A6
1099/9	28 mm / 1 1/8"	60,0	93,5	129,00	1099/9A6
Skręcane	Przyłącze	Wydajność ciecz [kW]		€	
		R404A	R407F		
1064/3	10 mm	6,4	8,6	40,00	1064/3A6
1064/4	12 mm	6,4	8,6	40,00	1064/4A6
Cewka CASTEL 9300/RA7 230VAC / 50-60Hz				11,00	9300/RA7
Wtyczka cewki CASTEL 9150/R02				1,60	9150/R02
Wydajność dla $t_o = -10^{\circ}\text{C}$ i $t_{\text{cieczy}} = 40^{\circ}\text{C}$ i spadku ciśnienia 0,15 bar Komplet stanowi: zawór elektromagnetyczny CASTEL z cewką, wtyczkę należy dokupić oddzielnie.					

SANHUA

R744



Rozwiązania Green Tech do R744

ZAWORY KULOWE SANHUA DO R744

Kompletny zakres zaworów kulowych do podkrytycznych (seria CBV do 60 bar) i nadkrytycznych (seria CBVT do 140 bar) systemów CO₂

Zawory kulowe CBVT do CO₂ – łatwe i szybkie lutowanie dzięki wewnętrznej warstwie z czystej miedzi w przyłączach ze stali nierdzewnej



Szeroki zakres produktów dedykowanych do podkrytycznych i nadkrytycznych systemów CO₂



Rozwiązania Green Tech dla naturalnych czynników chłodniczych
Sprawdź pełną ofertę Green Tech




FILTRY HERMETYCZNE

FILTRY SANHUA				Cena	Nr kat. producenta
Seria DTG, strony cieczowej					
Skręcane	Przyłącze	Wydajność ciecz [kW]		€	
		R404A	R448A		
DTGB-032 SAE	6 mm / 1/4"	5,3	7,9	9,00	10230009202
DTGB-052 SAE	6 mm / 1/4"	5,8	8,7	11,00	10230009802
DTGB-053 SAE	10 mm / 3/8"	16,5	24,5	12,00	10230009902
DTGB-083 SAE	10 mm / 3/8"	17,3	25,7	13,00	10230010302
DTGB-084 SAE	12 mm / 1/2"	21,2	31,5	13,00	10230010102
DTGB-163 SAE	10 mm / 3/8"	17,8	26,4	15,00	10230011702
DTGB-164 SAE	12 mm / 1/2"	22,4	33,3	15,00	10230011902
DTGB-165 SAE	16 mm / 5/8"	30,0	44,5	16,00	10230011802
DTGB-303 SAE	10 mm / 3/8"	17,8	26,4	25,00	10230015402
DTGB-304 SAE	12 mm / 1/2"	22,9	34,0	25,00	10230015502
DTGB-305 SAE	16 mm / 5/8"	31,6	47,0	26,00	10230015702
Lutowane	Przyłącze	Wydajność ciecz [kW]		€	
		R404A	R448A		
DTGB-032s	6 mm / 1/4"	5,3	7,9	9,00	10230008702
DTGB-052s	6 mm / 1/4"	5,8	8,7	11,00	10230010802
DTGB-053s	10 mm / 3/8"	16,5	14,6	12,00	10230010902
DTGB-083s	10 mm / 3/8"	17,3	25,7	13,00	10230011402
DTGB-084s	12 mm / 1/2"	21,2	31,5	13,00	10230011602
DTGB-162s	6 mm / 1/4"	23,8	11,2	15,00	10230012702
DTGB-164s	12 mm / 1/2"	22,4	33,4	15,00	10230015902
DTGB-165s	16 mm / 5/8"	30,0	44,5	16,00	10230012402
DTGB-305s	16 mm / 5/8"	31,6	47,0	26,00	10230014102
DTGB-307s	22 mm / 7/8"	43,6	64,5	29,00	10230014302
DTGB-417s	22 mm / 7/8"	62,6	92,9	39,00	10230013402

Wydajność dla $t_o = -15^{\circ}\text{C}$ i $t_{\text{cieczy}} = 30^{\circ}\text{C}$, przy spadku ciśnienia 0,07 bar

UWAGA

Wszystkie ceny netto. Cennik nie stanowi oferty w rozumieniu art. 66 Kodeksu Handlowego. Schiessl Polska Sp. z o.o. zastrzega sobie prawo do zmian cen i parametrów technicznych produktów bez uprzedniego powiadomienia.



FILTRY HERMETYCZNE

FILTRY ODWADNIACZE – ODKWASZAJĄCE DANFOSS

Seria DAS, po spaleniu silnika sprężarki, na stronę ssawną

Lutowane	Przyłącze	Wydajność nominalna [kW]		Cena €	Nr kat. producenta
		R404A	R407F		
DAS 083SVV	3/8"	4,5	6,1	66,00	023Z1003
DAS 164SVV	1/2"	8,5	10,7	76,00	023Z1009
DAS 165SVV	5/8"	13,0	15,2	76,00	023Z1010
DAS 307SVV	7/8"	22,0	26,3	84,00	023Z1015

 Wydajność podana dla $t_0 = 4^\circ\text{C}$, przy $t_0 = -10^\circ\text{C}$ maleje 1,66 razy, przy $t_0 = -25^\circ\text{C}$ maleje 2,86 razy

FILTRY Z WYMIENNYMI WKŁADAMI

FILTRY BLOKOWE SANHUA

Seria HTG, lutowane

Model	Przyłącze		Wydajność nominalna [kW]		Cena €	Nr kat. producenta
			R404A	R448A		
HTG-A48050-901	16 mm	1 wkład	38	61	84,00	10225004502
HTG-A48070-901	22 mm	1 wkład	61	97	84,00	10225004402
HTG-A48281-901	28 mm	1 wkład	88	140	84,00	10225004202
HTG-A48110-901	35 mm	1 wkład	119	188	84,00	10225004102
HTG-A48421-901	42 mm	1 wkład	191	231	84,00	10225003802
HTG-A48170-901	54 mm	1 wkład	208	328	94,00	10225003902
HTG-A96281-901	28 mm	2 wkłady	88	140	104,00	10225003402
HTG-A96281-901	35 mm	2 wkłady	119	188	104,00	10225003202
HTG-A96421-901	42 mm	2 wkłady	146	231	104,00	10225003002
HTG-B44170-901	54 mm	3 wkłady	208	328	124,00	10225001902

Wkłady do filtrów HTG	Pochłanianie [gr]		Cena €	Nr kat. producenta
	Wody (R404A) [g]	Kwasu [g]		
SH48-A00	66,0		14,00	20225001102
SH48-A30	23,0	28,0	14,00	20225000102
SH48-A80	56,0	10,0	14,00	20225000902
SH48-B00	filtr siatkowy		14,00	20225003302

 Wydajności dla spadku ciśnienia $\Delta p = 0,07 \text{ bar}$, $t_0 = -15^\circ\text{C}$, $t_c = 38^\circ\text{C}$. Przy $t_0 = -25^\circ\text{C}$ maleje 1,06 razy dla R404A i 1,04 razy dla R448A.

UWAGA

Wszystkie ceny netto. Cennik nie stanowi oferty w rozumieniu art.66 Kodeksu Handlowego. Schiessl Polska Sp.z o.o. zastrzega sobie prawo do zmian cen i parametrów technicznych produktów bez uprzedniego powiadomienia.


WZIERNIKI

WZIERNIKI Z INDYKATOREM WILGOCI DANFOSS		Cena	Nr kat. producenta
Lutowane	Przyłącze	€	
SGP 6s N	6 mm	28,10	014L0191
SGP 10s N	10 mm	29,20	014L0192
SGP 12s N	12 mm	32,30	014L0193
SGP 16s N	16 mm	43,10	014L0184
SGP 18s N	18 mm	56,60	014L0195
SGP 22s N	22 mm	72,50	014L0186
Skręcane	Przyłącze	€	
SGP 6 N	6 mm / 1/4"	27,80	014L0161
SGP 10 N	10 mm / 3/8"	29,20	014L0162
SGP 12 N	12 mm / 1/2"	32,30	014L0163
WZIERNIKI Z INDYKATOREM WILGOCI SANHUA		Cena	Nr kat. producenta
Lutowane	Przyłącze	€	
SYJ06H12	6 mm	13,00	10285007102
SYJ10H12	10 mm	14,00	10285007302
SYJ12H12	12 mm	17,00	10285007402
SYJ16H11	16 mm	18,00	10285007502
SYJ22H11	22 mm	26,00	10285007702





PRESOSTATY

PRESOSTATY MECHANICZNE DANFOSS		Cena €	Nr kat. producenta
KP1	Niskiego ciśnienia, automat	61,30	060-110166
KP5	Wysokiego ciśnienia, automat	61,30	060-117166
KP5	Wysokiego ciśnienia, ręczny	68,60	060-117366
KP15	Niskiego i wysokiego ciśnienia, niski automat, wysoki automat	109,70	060-124166
KP15	Niskiego i wysokiego ciśnienia, niski automat, wysoki reset	130,50	060-124366
MP55	Różnicowy oleju, zwłoka 90 sek.	284,00	060B017291
ACB HP skraplacz	Presostat miniaturowy ACB HP, auto., zał. 16 bar, wył. 13 bar	31,50	061F8333
ACB HP sprężarki	Presostat miniaturowy ACB HP, zab. sprężarki, 20 – 26 bar	31,50	061F7509
ACB LP sprężarki	Presostat miniaturowy ACB LP, zab. sprężarki, 0,5 – 1,5 bar	31,50	061F7520
ACB LP sprężarki	Presostat miniaturowy ACB LP, 1,7 – 2,7 bar, auto	31,50	061F7526
ACB HP skraplacz	Presostat miniaturowy ACB HP, zab. went. skrap., R134, 8,5 – 11 bar	31,50	061F8490
ACB HP skraplacz	Presostat miniaturowy ACB HP, auto., 24 – 31 bar	31,50	061F8492
PRESOSTATY MECHANICZNE ALCO		Cena €	Nr kat. producenta
PS1 A3A	Niskiego ciśnienia, automat	64,30	4370700
PS1 R3A	Niskiego ciśnienia, reset	68,90	4350100
PS1 A5A	Wysokiego ciśnienia, automat	64,30	4350500
PS1 R5A	Wysokiego ciśnienia, reset	68,90	4350700
PS2 A7A	Niskiego i wysokiego ciśnienia, automat	99,70	4353400
PS2 L7A	Niskiego i wysokiego ciśnienia, niskie automat, wysokie reset	104,30	4351100
145-045.001	Podstawka pod termostaty i presostaty ALCO	5,00	803798
FD113 ZU	Różnicowy oleju, zwłoka 20...150 sek., Δp = 0,3 – 4,5 bar	212,00	3465300
PRESOSTATY MECHANICZNE SANHUA		Cena €	Nr kat. producenta
PS01AL-S01	Presostat niskiego ciśnienia PS01AL-S01, auto. reset (PED)	30,00	10660003102
PS01ML-S01	Presostat niskiego ciśnienia PS01ML-S01, ręczny reset (PED)	32,00	10660003202
PS50AL-S01	Presostat wysokiego ciśnienia PS50AL-S01, auto. reset (PED)	44,00	10660003002
PS50AL-S51	Presostat wysokiego ciśnienia PS50AL-S51, auto. reset	30,00	10660002702
PS50ML-S51	Presostat wysokiego ciśnienia PS50ML-S51, ręczny reset	32,00	10660003302
PS15AAL-S01	Presostat podwójny PS15AAL-S01, auto./auto. reset (PED)	69,00	10660002902
PS15AAL-S51	Presostat podwójny PS15AAL-S51, auto./auto. Reset	53,00	10660002802
PS15AML-S01	Presostat podwójny PS15AML-S01, auto./ręczny reset (PED)	77,00	10660003602
PS15AML-S51	Presostat podwójny PS15AML-S51, auto./ręczny reset	56,00	10660003502

TERMOSTATY

TERMOSTATY MECHANICZNE DANFOSS		Cena €	Nr kat. producenta
DANFOSS UT72	-30°C do 30°C, 1,5 m kapilara	28,40	060H1701

UWAGA

Wszystkie ceny netto. Cennik nie stanowi oferty w rozumieniu art. 66 Kodeksu Handlowego. Schiessl Polska Sp. z o.o. zastrzega sobie prawo do zmian cen i parametrów technicznych produktów bez uprzedniego powiadomienia.



Cennik Chłodnictwo



AUTOMATYKA

ODDZIELACZE CIECZY

ODDZIELACZE CIECZY GOKCELER						Cena	Nr kat. producenta
Bez wymiennika ciepła				Ciecz [kW]			
Lutowane	Przyłącza	Poj.	Dolać olej	R404A	R22	€	
LTGS 3/22	22 mm	3,0 ltr.	0,75 ltr.	16,1 – 2,4	25,6 – 3,8	77,00	E07-003-022
LTGS 6/28	28 mm	6,0 ltr.	1,00 ltr.	26,7 – 4,0	41,4 – 6,2	108,00	E07-006-028
LTGS 6/35	35 mm	6,0 ltr.	1,00 ltr.	42,8 – 6,4	66,0 – 9,9	125,00	E07-006-035
LTGS 10/42	42 mm	10,0 ltr.	1,00 ltr.	63,9 – 9,6	100,0 – 15,0	180,00	E07-010-042
LTGS 15/54	54 mm	15,0 ltr.	2,00 ltr.	106,0 – 16,0	165,0 – 25,0	240,00	E07-015-054
LTG 70/80	80 mm	70,0 ltr.	4,00 ltr.	227,0 – 35,0	356,0 – 54,0	760,00	E07-070-080

Dobór
 Wydajność podana dla $t_o = 4^\circ\text{C}$, przy $t_o = -10^\circ\text{C}$ maleje 1,75 razy, przy $t_o = -25^\circ\text{C}$ maleje 3 razy, przy $t_o = -31^\circ\text{C}$ maleje 4,12 razy wzg. obu wartości; pojemność w litrach oddzielacza musi pomieścić 50% – 70% czynnika, przyłącza przynajmniej równe linii ssawnej.
 Większe oddzielacze cieczy i z wymiennikiem ciepła dostępne po konsultacji z Działem Chłodnictwa Schiessl Polska.

ELEMENTY ZABEZPIECZENIA

CASTEL		Cena	Nr kat. producenta
		€	
CASTEL 3030/44 28 bar	Zawór bezp. przyłącze ½" NPT, R22, R404A/507, R407C, 28 bar	91,00	3030/44C28
CASTEL 3064/44	Zawór dwudrogowy 3064/44, ½" NPT, 80 bar	60,00	3064/44
CASTEL 3032/44	Zawór trójdrogowy 3032/44, ½" NPT/ ½" NPT	89,00	3032/44
HANSA		Cena	Nr kat. producenta
		€	
HANSA KSV 28	Zawór bezp. wejście G ½", R22, R404A/507, R407C, 28 bar	130,00	2442280050
HANSA WVN	Zawór trójdrożny HANSA do zaw. bezp. HANSA KSV	120,00	2445001050
BITZER		Cena	Nr kat. producenta
		€	
Adapter BITZER01	Do zbiornika BITZER i zaw. bezp. z gwintem wewn. ½"NPT	32,00	366005-01

UWAGA

Wszystkie ceny netto. Cennik nie stanowi oferty w rozumieniu art. 66 Kodeksu Handlowego. Schiessl Polska Sp. z o.o. zastrzega sobie prawo do zmian cen i parametrów technicznych produktów bez uprzedniego powiadomienia.



ZAWORY KULOWE

DANFOSS	Cena	Nr kat. producenta	DANFOSS	Cena	Nr kat. producenta
Lutowane	€		Lutowane	€	
GBC 6S 6 mm	36,90	009L7030	GBC 28S 28 mm	81,10	009L7033
GBC 10S 10 mm	37,40	009L7031	GBC 35S 35 mm	122,50	009L7027
GBC 12S 12 mm	39,20	009L7032	GBC 42S 42 mm	152,90	009L7034
GBC 16S 16 mm	42,10	009L7023	GBC 54S 54 mm	242,00	009L7029
GBC 18S 18 mm	58,00	009L7035	GBC 67S 67 mm	443,00	009L7036
GBC 22S 22 mm	64,70	009L7025	GBC 79S 79 mm	457,00	009L7037
SANHUA	Cena	Nr kat. producenta	SANHUA	Cena	Nr kat. producenta
Lutowane	€		Lutowane	€	
SBV6 6 mm	21,00	10150091902	SBV22 22 mm	29,00	10150053502
SBV10 10 mm	21,00	10150091802	SBV28 28 mm	40,00	10150055102
SBV12 12 mm	21,00	10150092202	SBV35 35 mm	72,00	10150055002
SBV15 15 mm	21,00	10150057602	SBV42 42 mm	88,00	10150055302
SBV16 16 mm	21,00	10150053302	SBV54 54 mm	159,00	10150055702
SBV18 18 mm	26,00	10150054602			

ZAWORY ZWROTNE

DANFOSS	Cena	Nr kat. producenta
Wzmocnione	€	
NRVH 12s wzmocniony 0,3 bar lut prosty 12 mm	45,80	020B1037
NRVH 16s wzmocniony 0,3 bar lut prosty 16 mm	52,50	020B1038
NRVH 19s wzmocniony 0,3 bar lut prosty 19 mm	64,70	020B1023
NRVH 22s wzmocniony 0,3 bar lut kątowy 22 mm	101,70	020-1032
NRVH 28s wzmocniony 0,3 bar lut kątowy 28 mm	217,00	020-1033
NRVH 35s wzmocniony 0,3 bar lut kątowy 35 mm	251,00	020-1034
NRVH 35s wzmocniony 0,3 bar lut kątowy 42 mm	258,00	020-1035
Normalne	€	
NRV 12s normalny 0,05 bar lut prosty 12 mm	38,30	020B1016
NRV 16s normalny 0,05 bar lut prosty 16 mm	48,30	020B1018
NRV 19s normalny 0,05 bar lut prosty 19 mm	56,70	020B1019
NRV 22s normalny 0,04 bar lut kątowy 22 mm	95,30	020-1020
NRV 28s normalny 0,04 bar lut kątowy 28 mm	198,00	020-1025
NRV 35s normalny 0,04 bar lut kątowy 35 mm	235,00	020-1026
NRV 35s normalny 0,04 bar lut kątowy 42 mm	236,00	020-1027

UWAGA

Wszystkie ceny netto. Cennik nie stanowi oferty w rozumieniu art. 66 Kodeksu Handlowego. Schiessl Polska Sp. z o.o. zastrzega sobie prawo do zmian cen i parametrów technicznych produktów bez uprzedniego powiadomienia.


ZAWORY ZWROTNE

SANHUA	Cena	Nr kat. producenta
Wzmocnione	€	
YCVSH13-55GSHC-1 wzmocniony 0,15 bar lut prosty 16 mm	32,00	10160024902
YCVSH20-77GSHC-1 wzmocniony 0,3 bar lut kątowy 22 mm	52,00	10160034602
YCVSH26-88GSHC-1 wzmocniony 0,3 bar lut kątowy 28 mm	116,00	10160023702
YCVSH31-BBGSHC-1 wzmocniony 0,3 bar lut kątowy 35 mm	131,00	10160037402
YCVSH31-DDGSHC-2 wzmocniony 0,3 bar lut kątowy 42 mm	131,00	10160042302
Normalne	€	
YCVS8-33GSHC-2 normalny 0,05 bar lut prosty 10 mm	18,00	10160031302
YCVS10-33GSHC-1 normalny 0,05 bar lut prosty 12 mm	22,00	10160023802
YCVS13-55GSHC-1 normalny 0,05 bar lut prosty 16 mm	32,00	10160024002
YCVS17-77GSHC-1 normalny 0,05 bar lut prosty 22 mm	40,00	10160025002
YCVS20-77GSHC-1 normalny 0,1 bar lut kątowy 22 mm	52,00	10160030002
YCVS26-88GSHC-1 normalny 0,1 bar lut kątowy 28 mm	116,00	10160037202
YCVS31-BBGSHC-1 normalny 0,1 bar lut kątowy 35 mm	131,00	10160024402
YCVS31-DDGSHC-2 normalny 0,1 bar lut kątowy 42 mm	131,00	10160032402

REGULATORY CIŚNIENIA PAROWANIA

DANFOSS				Cena	Nr kat. producenta
Model	Przyłącze	Wydajność [kW]		€	
		R404A	R407F		
KVP 12	12 mm lut	3,6	4,1	177,30	034L0028
KVP 15	16 mm lut	3,6	4,1	179,00	034L0029
KVP 22	22 mm lut	3,6	4,1	277,00	034L0025
KVP 28	28 mm lut	7,7	8,7	425,00	034L0031
KVP 35	35 mm lut	7,7	8,7	438,00	034L0032

 Wydajność podana dla $t_0 = -10^{\circ}\text{C}$, $t_c = 25^{\circ}\text{C}$, spadku ciśnienia 0,2 bar, uchyb 0,6 bar



REGULATORY MECHANICZNE SKRAPLACZY NA CIECZY

DANFOSS				Cena	Nr kat. producenta
Model	Przyłącze	Wydajność [kW]		€	
		R404A	R407F		
KVR 12	12 mm lut	36,6	51,2	183,80	034L0096
KVR 15	16 mm lut	36,6	51,2	183,80	034L0097
KVR 22	22 mm lut	36,6	51,2	284,00	034L0094
KVR 28	28 mm lut	93,7	131,8	421,00	034L0099
KVR 35	35 mm lut	93,7	131,8	437,00	034L0100
NRD	12 mm lut			89,10	020-1136/ 020B1136

Wydajność podana dla $t_o = -10^{\circ}\text{C}$, $t_c = 30^{\circ}\text{C}$, spadek ciśnienia 0,2 bar, uchyb 3 bar

REGULATORY ELEKTRONICZNE CIŚNIENIA SKRAPLANIA

ALCO / DANFOSS			Cena	Nr kat. producenta
Model	Opis	Prąd pracy A	€	
ALCO FSE-02S	Czujnik ciśnienia R22, R404A, R407C, R407F, 0÷10V	—	84,70	804706
ALCO FSE-03S	Czujnik ciśnienia R410 A, 0÷10 V	—	84,70	804711
ALCO FSE N15	Przewód do czujnika ciśnienia FSE 1,5 m	—	8,90	804580
Danfoss RGE-X3R4-7	Regulator ciśnieniowy, R22, R404A, R407C, R134a 400VAC/3ph/50Hz, koniec wyłącz lub min. obr.	5,0	833,00	061H3006
Danfoss RGE-Z1L4-7	Regulator ciśnieniowy, R22, R404A, R407C, R134a 230VAC/1ph/50Hz, koniec wyłącz lub min. obr.	0,2 – 3,0	154,20	061H3045
Danfoss RGE-Z1P4-7	Regulator ciśnieniowy, R22, R404A, R407C, R134a 230VAC/1ph/50Hz, koniec wyłącz lub min. obr.	0,2 – 6,0	284,00	061H3008
Danfoss RGE-Z1N6-7DS	Regulator ciśnieniowy, R410A 230VAC/1ph/50Hz, koniec wyłącz lub min. obr.	4,0	205,00	061H3021
Danfoss XGE-4C	Regulator ciśnieniowy, R22, R404A, R407C, R134a 230VAC/1ph/50 Hz, koniec wyłącz	0,2 – 3,0	116,50	061H3140

Dla większych prądów pracy prosimy o kontakt z Działem Chłodnictwa Schiessl Polska

REGULATORY CIŚNIENIA SKRAPLANIA – WODNE

CASTEL	Cena	Nr kat. producenta
	€	
3210/03 G 3/8"	99,00	3210/03
3210/04 G 1/2"	97,00	3210/04
3210/06 G 3/4"	102,00	3210/06

UWAGA

Wszystkie ceny netto. Cennik nie stanowi oferty w rozumieniu art. 66 Kodeksu Handlowego. Schiessl Polska Sp. z o.o. zastrzega sobie prawo do zmian cen i parametrów technicznych produktów bez uprzedniego powiadomienia.



Cennik Chłodnictwo

AUTOMATYKA

TŁUMIKI PULSACJI

	Cena	Nr kat. producenta
	€	
SCY 50 S/MMS 16 mm	47,90	SCY 50 S/MMS 16MM
SCY 70 S/MMS 22 mm	64,00	SCY 70 MMS 22MM
SCY 90 MMS 28 mm	88,00	SCY 90 MMS 28MM
SCY 110 S/MMS 35 mm	93,60	SCY 110 S/MMS 35MM
SCY 130 MMS 42 mm	143,30	SCY 130 MMS 42MM

INNE

	Cena	Nr kat. producenta
	€	
Czujnik przepływu cieczy DANFOSS FQS do rur od 1" do 6"	115,90	061H4000
Filtr odwadniacz lodówkowy 13 gr / 6 mm	1,30	
Filtr odwadniacz lodówkowy 20 gr / 6 mm	2,60	
Filtr odwadniacz lodówkowy 30 gr / 6 mm	4,20	
Nakrętka FI 6	1,50	A.N06
Nakrętka FI 8	2,20	A.N08
Nakrętka FI 10	2,20	A.N10
Nakrętka FI 12	2,70	A.N12
Nakrętka FI 15	3,70	A.N15
Nakrętka FI 16	3,80	A.N16

UWAGA

Wszystkie ceny netto. Cennik nie stanowi oferty w rozumieniu art. 66 Kodeksu Handlowego. SchieSSL Polska Sp. z o.o. zastrzega sobie prawo do zmian cen i parametrów technicznych produktów bez uprzedniego powiadomienia.


STEROWNIKI

STEROWNIKI ELEKTRONICZNE DANFOSS ERC		Cena	Nr kat. producenta
		€	
ERC 211 KIT	1 czujnik, 230 VAC, panel., przekaźnik: spr. (2 × czujnik EKS 211)	50,00	080G3263
ERC 213 KIT	2 czujniki, 230 VAC, panel., przekaźnik: spr, grz/alarm, went. (2 × czujnik EKS 211)	71,00	080G3265
ERC 214	2 czujniki, 230 VAC, panel., przekaźnik: spr, grz, oświetlenie/alarm, went.	81,00	080G3295
EKS 211	1 czujnik typu NTC, 1,5 m	2 × 7,30	084B4403
STEROWNIKI ELEKTRONICZNE DANFOSS EKC		Cena	Nr kat. producenta
		€	
EKC 202C-MS	2 czujniki, 230 VAC, panelowy, przekaźnik: spr, grz, went, alarm	128,30	084B8543
EKS 211	Czujnik typu NTC, 1,5 m	2 × 7,30	084B4403
EKC 302D	2 czujniki, 230 VAC, na szynę DIN, przekaźnik: spr, grz, went, alarm	148,50	084B4164
EKS 211	Czujnik typu NTC, 1,5 m	2 × 7,30	084B4403
SKRZYNKI STEROWNICZE DANFOSS AK-RC		Cena	Nr kat. producenta
		€	
AK-RC111	Szafa ster. spr 1,5 kW (AC3) grz 3 kW (AC1), 1 fazowa, 2 × czujniki EKS 221	303,00	080Z3220

STEROWNIKI

STEROWNIKI ELEKTRONICZNE CAREL		Cena	Nr kat. producenta
		€	
IR33C00N00	2 czujniki, 12 VAC, panelowy, przekaźniki: spr, grza, went, alarm	89,00	IR33C00N00
NTC015WH01	czujnik temp. 1,5 m do sterowników IR...	2 × 9,00	NTC015WH01
TRA12VDE00	transformator 230 VAC/12VAC do sterowników IR...	7,00	TRA12VDE00
IR33S0EN00	1 czujnik, 240 VAC, panelowy, przekaźniki: spr	78,00	IR33S0EN00
NTC015WH01	czujnik temp. 1,5 m do sterowników IR...	9,00	NTC015WH01
NTC015HP00	czujnik temp. 1,5 m do sterowników IR... (zamiast NTC015WH01)	5,40	NTC015HP00
DN33F0EA00	2 czujnikowy, 230 VAC, na szynę DIN, spr, grza, went, alarm	103,00	DN33F0EA00
NTC015WH01	czujnik temp. 1,5 m do sterowników IR...	2 × 9,00	NTC015WH01
DN33S0EN00	1 czujnikowy, 230 VAC, na szynę DIN, spr	83,40	DN33S0EN00
NTC015WH01	czujnik temp. 1,5 m do sterowników IR...	2 × 9,00	NTC015WH01
NTC015HP00	czujnik temp. 1,5 m do sterowników IR... (zamiast NTC015WH01)	5,40	NTC015HP00
MD33D5EN00	2 czujniki temperatury, IP65, 230VAC,	188,40	MD33D5EN00
NTC015WH01	czujnik temp. 1,5 m do sterowników IR...	2 × 9,00	NTC015WH01
IR33W7LR20	sterownik 2 krokowy, temperaturowy, bez czujników, panelowy	79,20	IR33W7LR20
DN33Z9MR20	sterownik 4 krokowy, ciśnieniowy, bez czujników, szyna DIN	135,00	DN33Z9MR20
DN33W9HR20	sterownik 2 krokowy, ciśnieniowy, bez czujników, szyna DIN	132,60	DN33W9HR20
NTC015WH01	czujnik temp. 1,5 m do sterowników IR...	9,00	NTC015WH01
NTC015HP00	czujnik temp. 1,5 m do sterowników IR...	5,40	NTC015HP00
SPKT0021D0	czujnik ciśnienia, 4-20 mA, -0,5÷7 bar, do niskich ciśnień	57,60	SPKT0021D0
SPKT0031D0	czujnik ciśnienia, 4-20 mA, 0÷30 bar, do wysokich ciśnień	57,60	SPKT0031D0
SPKC002310	przewód z wtyczką do czujników ciśnienia, 2 m	8,40	SPKC002310

UWAGA

Wszystkie ceny netto. Cennik nie stanowi oferty w rozumieniu art. 66 Kodeksu Handlowego. Schiessl Polska Sp. z o.o. zastrzega sobie prawo do zmian cen i parametrów technicznych produktów bez uprzedniego powiadomienia.

Wybitne jak zawsze. Potężniejsze niż kiedykolwiek

AK-UI55 Bluetooth



AK-UI55 Set



AK-CC55 Water Loop



AK-CC55 Compact



AK-UI55 Info



AK-CC55 Single Coil



AK-CC55 Single Coil UI



AK-CC55 Multi Coil



33%

oszczędności energii dzięki zoptymalizowanej automatyce urządzeń chłodniczych

Nowa generacja sterowników do mebli i komór chłodniczych serii AK-CC55

Danfoss oferuje teraz rozwiązanie pozwalające łatwiej niż kiedykolwiek poczynić oszczędności przez adaptacyjne i niezawodne działanie układów chłodniczych:

Nowe sterowniki mebli i komór chłodniczych typu AK-CC55 umożliwiają oszczędności energii rzędu 6-10% w porównaniu do najlepszych alternatywnych rozwiązań. Bazują na zaawansowanych algorytmach adaptacyjnej regulacji przegrzania o potwierdzonej skuteczności opracowanych przez firmę Danfoss.

Nowa generacja sterowników rodziny ADAP-KOOL® zapewnia jak zwykle znakomitą pracę urządzeń, a ponadto przynosi lepsze walory użytkowe zarówno producentom OEM, instalatorom, serwisantom, jak i użytkownikom instalacji. Przykładem może być nowoczesny wyświetlacz AK-UI55 z białymi diodami LED ułatwiający odczyt temperatury towaru i aktualnego statusu pracy.

Zalety

Znaczne oszczędności energii dzięki adaptacyjnej regulacji przegrzania i adaptacyjnemu odszranianiu

Uproszczona instalacja i serwis z pomocą aplikacji na smartfony, a także dzięki dużym przyłączom

Odpowiednie dla instalacji dowolnej wielkości, w wariantach Compact, Single Coil i Multi Coil



Dowiedz się więcej:
www.adapkool.danfoss.pl

ENGINEERING
TOMORROW

Danfoss



STEROWNIKI

STEROWNIKI ELEKTRONICZNE CAREL PJ Easy		Cena	Nr kat. producenta
		PLN	
PJEZC0000	2 czujnikowy, 230VAC, panelowy, spr, grza, went. z 2 × czujnik NTC	185,00	PJEZC0000
PJEZS0H000	1 czujnikowy, 230VAC, panelowy, spr. z 1 × czujnik NTC	154,00	PJEZS0H000
SKRZYNIKI STEROWNICZE CAREL MASTERCCELLA		Cena	Nr kat. producenta
		€	
MD33D5EN00	Sterownik MD33D5EN00 MasterCella	188,40	MD33D5EN00
WE00C2HN00	Sterownik WE00C2HN00 SmartCella	143,50	WE00C2HN00
STEROWNIKI CAREL DO SPRĘŻAREK BITZER z CRII		Cena	Nr kat. producenta
		€	
pRACK-300	Sterownik PRK300S3E0 pRACK (z wyświetlaczem)	611,00	PRK300S3E0
SPKT0013P0	Czujnik ciśnienia SPKT0013P0, -1÷9,3 bar	46,80	SPKT0013P0
SPKT0033P0	Czujnik ciśnienia SPKT0033P0, 0÷34,5 bar	46,80	SPKT0033P0
SPKC002310	Przewód z wtyczką SPKC002310, do SPKT, 2 m	8,40	SPKC002310
NTC015WF00	Czujnik NTC015WF00 fast NTC, < 5 s	9,00	NTC015WF00
NTC015HT00	Czujnik NTC015HT00; IP65; 0T150	12,00	NTC015HT00


UWAGA

Wszystkie ceny netto. Cennik nie stanowi oferty w rozumieniu art. 66 Kodeksu Handlowego. Schiessl Polska Sp. z o.o. zastrzega sobie prawo do zmian cen i parametrów technicznych produktów bez uprzedniego powiadomienia.



STEROWNIKI

STEROWNIKI CAREL MPXPRO		Cena	Nr kat. producenta
		€	
MX30M25HR0	Sterownik MX30M25HR0, MPXPRO Master 5 przekaźników	288,00	MX30M25HR0
IR00UGC300	Terminal użytkownika IR00UGC300	38,00	IR00UGC300
NTC015WH01	Czujnik temp. NTC015WH01 IP68; -50T105°C; 1,5 m	9,00	NTC015WH01
NTC015HF01	Czujnik temp. NTC015HF01 IP67; -50T90°C; 1,5 m	9,00	NTC015HF01
SPKT0013P0	Czujnik ciśnienia SPKT0013P0, -1÷9,3 bar	46,10	SPKT0013P0
SPKC005310	Przewód z wtyczką SPKC005310, do SPKT, 5 m	12,40	SPKC005310
MX30M25H00	Sterownik MX30M25H00, MPXPRO Master 5 przekaźników	288,00	MX30M25H00
IR00UGC300	Terminal użytkownika IR00UGC300	38,00	IR00UGC300
NTC015HP00	Czujnik temp. NTC015HP00; -50T105°C; IP67; 1,5 m	5,40	NTC015HP00
NTC015HF01	Czujnik temp. NTC015HF01 IP67; -50T90°C; 1,5 m	9,00	NTC015HF01
SPKT00B6P0	Czujnik ciśnienia SPKT00B6P0, 0÷45 bar	46,10	SPKT00B6P0
SPKT00G1S0	Czujnik ciśnienia SPKT00G1S0, 0÷60 bar	110,00	SPKT00G1S0
SPKC002310	Przewód z wtyczką SPKC002310, do SPKT, 2 m	8,40	SPKC002310
MX30M24H00	Sterownik MX30M24H00, MPXPRO Master 5 przekaźników	292,00	MX30M24H00
IR00UGC300	Terminal użytkownika IR00UGC300	38,00	IR00UGC300
NTC015WH01	Czujnik temp. NTC015WH01 IP68; -50T105°C; 1,5 m	9,00	NTC015WH01
NTC015HF01	Czujnik temp. NTC015HF01 IP67; -50T90°C; 1,5 m	9,00	NTC015HF01
SPKT0013P0	Czujnik ciśnienia SPKT0013P0, -1÷9,3 bar	46,10	SPKT0013P0
SPKC002310	Przewód z wtyczką SPKC002310, do SPKT, 2 m	8,40	SPKC002310

Sterownik MPXPRO to zaawansowane rozwiązanie przeznaczone do **kompleksowego sterowania ciągiem mebli chłodniczych lub chłodnią**.

MPXPRO to kompaktowe i elastyczne urządzenie, zaprojektowane ze szczególnym uwzględnieniem oszczędności energii i łatwości obsługi, które może zarządzać pracą elektronicznych zaworów rozprężnych z wbudowaną technologią Ultracap gwarantującą zamknięcie w przypadku awarii zasilania.

Oprócz tradycyjnego zarządzania: układem sterowania, oświetleniem, grzałkami odszraniającymi i wentylatorami, do głównych funkcji urządzenia należą:

- Modulacja wydajności chłodzenia witryny chłodniczej w celu optymalizacji panującej w jej wnętrzu temperatury
- Płynne sterowanie obrotami wentylatorów parownika w celu ograniczenia zużycia energii, w zależności od rzeczywistych warunków pracy gabloty
- Zaawansowana funkcja odszraniania gorącym gazem
- Inteligentne odszranianie: różne funkcje ograniczające ilość i czas trwania odszraniania.



STEROWNIKI

MONITORING CAREL BOSS MINI		Cena	Nr kat. producenta
		€	
BMEST00RS0	Monitoring BMEST00RS0 BOSS MINI wersja podstawowa 30/300	945,00	BMEST00RS0
BMEST03RS0	Monitoring BMEST03RS0 BOSS MINI wersja podstawowa 30/300 + 3 × plug-in	1182,00	BMEST03RS0
BMEST00RE0	Monitoring BMEST00RE0 BOSS MINI wersja podstawowa 50/500	1182,00	BMEST00RE0
BMEST03RE0	Monitoring BMEST03RE0 BOSS MINI wersja podstawowa 50/500 + 3 × plug-in	1418,00	BMEST03RE0
BMEST00LE0	Monitoring BMEST00LE0 BOSS MINI WiFi/HDMI wersja rozbudowana 50/500	1654,00	BMEST00LE0
BMEST03LE0	Monitoring BMEST03LE0 BOSS MINI WiFi/HDMI wersja rozbudowana 50/500 + 3 × plug-in	1890,00	BMEST03LE0
BMESTPWA00	Zasilacz BMESTPWA00 BOSS MINI/MICRO 24VDC	48,00	BMESTPWA00
PGTA00TRF0	Zasilacz PGTA00TRF0 BOSS MINI 24VDC szyna DIN	64,00	PGTA00TRF0
BMHSTMDA00	Modem GSM BMHSTMDA00 BOSS / BOSS MINI	591,00	BMHSTMDA00
MONITORING CAREL BOSS MICRO		Cena	Nr kat. producenta
		€	
BMBST00RP0	Monitoring BMBST00RP0 BOSS MICRO 15/150 Dual Ethernet	446,00	BMBST00RP0
BMBST00FP0	Monitoring BMBST00FP0 BOSS MICRO 15/150 WiFi, Dual Ethernet	539,00	BMBST00FP0
BMBST00GP0	Monitoring BMBST00GP0 BOSS MICRO 15/150 4G, Dual Ethernet	725,00	BMBST00GP0
BMBST00MP0	Monitoring BMBST00MP0 BOSS MICRO 15/150 WiFi, 4G, Dual Ethernet	1418,00	BMBST00MP0
BMESTPWA00	Zasilacz BMESTPWA00 BOSS MINI/MICRO 24VDC	48,00	BMESTPWA00


UWAGA

Wszystkie ceny netto. Cennik nie stanowi oferty w rozumieniu art. 66 Kodeksu Handlowego. Schiessl Polska Sp. z o.o. zastrzega sobie prawo do zmian cen i parametrów technicznych produktów bez uprzedniego powiadomienia.

**SYSTEMY ODOLEJANIA**

SYSTEMY ODOLEJANIA CARLY, ALCO, GOKCELER					Cena	Nr kat. producenta
ODOLEJACZE GOKCELER, lutowane, metryczne					€	
Model	Przyłącza	Dolać oleju	Wydajność max [kW] t ₀ = -10°C			
			R404A	R407F		
YAG1-18	18 mm	0,4 ltr.	16,0	15,0	100,00	Y05-0200
YAG1-22	22 mm	0,4 ltr.	29,0	27,0	107,00	Y05-0300
YAG1-28	28 mm	0,6 ltr.	33,0	32,0	112,00	Y06-0400
YAG1-35	35 mm	0,6 ltr.	35,0	34,0	125,00	Y06-0500
YAG1-42	42 mm	0,6 ltr.	42,0	40,0	188,00	Y06-0600
YAG1-54	54 mm	0,6 ltr.	67,0	64,0	210,00	Y06-0700
YAG3-67	FK 90/67 mm	1,0 ltr.	180,0	170,0	620,00	Y08-0800
ZBIORNIKI OLEJU GOKCELER					€	
	Pojemność	V1 do wziernika dolnego	V2 do wziernika górnego			
YRG S 4	4,0 ltr.	1,0 ltr.	2,9 ltr.		130,00	Y02-0040
YRG S 8	8,0 ltr.	1,5 ltr.	6,0 ltr.		154,00	Y02-0080
YRG S 12,5	12,0 ltr.	2,5 ltr.	9,5 ltr.		172,00	Y02-0125
REGULATORY POZIOMU OLEJU CARLY					€	
LEVOIL 23	Regulator poziomu oleju LEVOIL 23, 3/8"				155,00	LEVOIL 23
REGULATORY POZIOMU OLEJU ALCO					€	
OM3-CUA	Regulator poziomu oleju TraxOil OM3-CUA (zestaw)				412,30	805301
OM3-020	Regulator poziomu oleju TraxOil OM3-020				317,00	805133
OM0-CCE	Regulator poziomu oleju TraxOil – Adapter OM0-CCE				72,10	805043
ESC-W24VAC	Cewka zaworu elektromag. ESC-W24VAC, 50-60 Hz				36,00	801028
OM-N30	Regulator poziomu oleju TraxOil – przewód OM-N30 do OM3				11,90	805141
OM-P30	Regulator poziomu oleju TraxOil – przewód OM-P30 do OM3				22,50	805151
ECT 323	Transformator ECT 323, 24VAC, 25VA				29,30	804424
ODP-33A	Zawór zwrotny różnicowy do zbiornika oleju ODP-33A, 3,5 bar				90,60	800366
ADAPTERY Regulator POZIOMU OLEJU – SPRĘŻARKA					€	
HCYN 1A3	Copeland D2, D3, D4, D8, 8CC, D6C, 4CC, 6CC BITZER 4VCS, 4TCS, 4PCS, 4NCS, 6E, 6D, 8GC, 8FC BOCK HA, HG 4, 5, 6, 7, 8				101,00	HCYN 1A3
HCYN 1A5	BITZER – 2N, 2T, 4N, 4T, 4P, 4J, 4H, 4G, 6J, 6H, 6G, 6F				137,00	HCYN 1A5
HCYN 1A10	BOCK 12 22 34, BITZER 2KC, 2JC, 2HC, 2GC, 2FC, 2EC, 2DC, 2CC, 4FC, 4EC 4DC, 4CC MANEUROP MT LT, L'UNITE TAH TAG				108,00	HCYN 1A10
HCYN 1A11	Copeland – Scroll ZR90K do ZR19M, ZF... , ZS... , ZB... do 06-2014				110,00	HCYN 1A11
HCYN 1A15	Copeland – Scroll ZR90K do ZR19M, ZF... , ZS... , ZB... od 06-2014				119,00	HCYN 1A15
POZOSTAŁE ELEMENTY					€	
FYG 83SS	Filtr oleju FYG 83S, 3/8" SAE				23,70	Y10-0021
HCYCT 1	Zawór zwrotny różnicowy do zbiornika oleju, HCYCT 1, 0,35 bar 3/8" SAE				48,80	HCYCT 1
HCYCT 3	Zawór zwrotny różnicowy do zbiornika oleju HCYCT 3, 1,4 bar 3/8" SAE				48,80	HCYCT 3

Sposób zestawiania układów odolejania przedstawiony jest na oddzielnym arkuszu technicznym.

SYSTEM ODOLEJANIA W UKŁADACH CHŁODNICZYCH

Systemy odolejania powinny się stosować w przypadkach następujących:

- sprężarki pracują równolegle w jednym układzie chłodniczym
- system chłodniczy z temperaturą odparowania równą mniejszą -10°C
- długie (ponad 20 m), rozgałęzione, biegnące w różnych kierunkach rurociągi

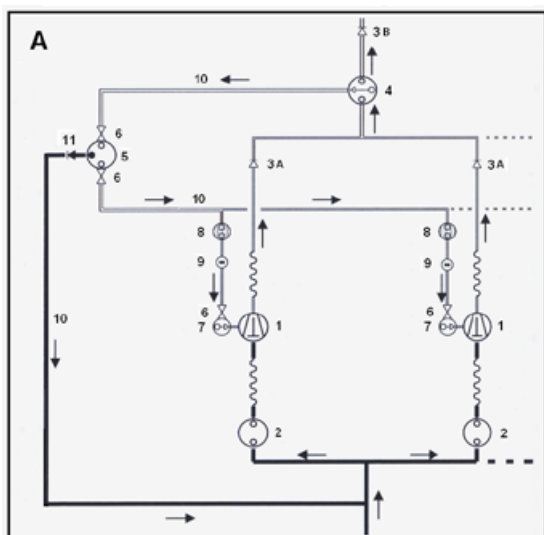
Typy układów odolejania:

- niskociśnieniowe – lepiej funkcjonujące, do instalacji rozgałęzionych i dłuższych, rozwiązanie zalecane.
- wysokociśnieniowe – do instalacji z jedną sprężarką w układzie

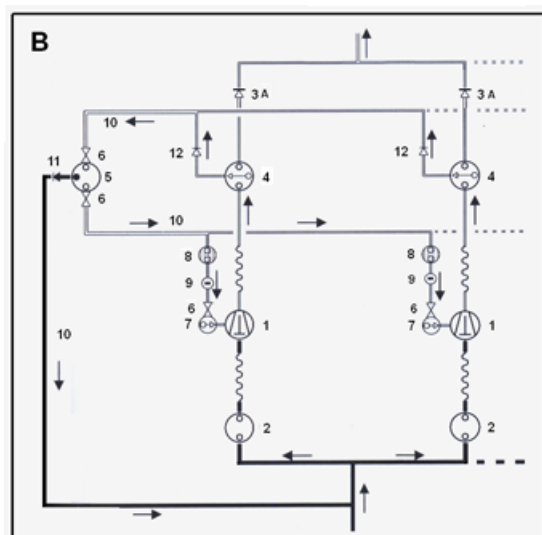
System odolejania niskociśnieniowy

Proponowane rozwiązanie: A – schemat podstawowy, stosowany najczęściej.

Schemat B stosujemy, gdy suma wydajności sprężarek przewyższa dostępny największy odolejacz 4.



1. sprężarka
2. oddzielacz cieczy na ssaniu (element nie konieczny, ale zalecany w układzie chłodniczym)
3. zawór zwrotny
4. odolejacz
5. zbiornik oleju
6. zawór kulowy
7. regulator poziomu oleju
8. filtr oleju
9. wziernik
10. rurociągi układu odolejania
11. zawór zwrotny
12. zawór zwrotny



TABELE DOBOROWE I DOBÓR ELEMENTÓW

Tabela 1. Średnice rurociągów tłocznych dla $Q_o = 15 - 100$ [kW]

średnica	18 mm	22 mm	28 mm	35 mm	42 mm
R404A	15 – 19 kW	20 – 45 kW	46 – 79 kW	80 – 100 kW	
R407F	15 – 19 kW	20 – 29 kW	30 – 47 kW	48 – 71 kW	72 – 100 kW

Tabela 2. Współczynniki maksymalnej wydajności odolejaczy GOKCELER dla różnych t_o [$^{\circ}\text{C}$]

t_o [$^{\circ}\text{C}$]	-40	-35	-30	-25	-20	-15	-10	-5	0	5
R404A R407F	0,81	0,84	0,87	0,90	0,94	0,97	1,00	1,05	1,08	1,13

Tabela 3. Współczynniki dla określenia V_{th} /teoretycznej wydajność objętościowej sprężarek/

t_o [$^{\circ}\text{C}$]	-40	-35	-30	-25	-20	-15	-10	-5	0	5
R404A	13,0	9,1	6,5	4,7	3,6	2,7	2,2	1,7	1,4	1,2
R407F	15,4	10,3	7,4	4,8	3,6	2,8	2,2	1,7	1,4	1,2

Tabela 4. Dobór pojemności zbiornika oleju w zależności od V_{th} układu chłodniczego

V_{th} [m^3/h]	do 60	do 110	do 280	do 480	do 680
Poj [litr.]	3,9	8,0	12,0	20,0	30,0

UWAGA

Wszystkie ceny netto. Cennik nie stanowi oferty w rozumieniu art. 66 Kodeksu Handlowego. Schiessl Polska Sp. z o.o. zastrzega sobie prawo do zmian cen i parametrów technicznych produktów bez uprzedniego powiadomienia.

SYSTEM ODOLEJANIA W UKŁADACH CHŁODNICZYCH

Tabela 5. Dobór zaworów zwrotnych wzmocnionych dla rurociągów tłocznych

Zawory na rurociągu tłocznym NR VH..., R404A						Zawory na rurociągu tłocznym NR VH..., R407F					
t _o [°C]	-40	-30	-20	-10	0	t _o [°C]	-40	-30	-20	-10	0
10 kW	12	12	12	12	12	10 kW	12	12	12	12	10
15 kW	16	16	16	12	12	15 kW	12	12	12	12	12
20 kW	19	16	16	16	16	20 kW	16	16	16	16	16
25 kW	19	19	19	19	19	25 kW	19	19	19	19	16
30 kW	19	19	19	19	19	30 kW	19	19	19	19	19
35 kW	22	22	22	22	19	35 kW	19	19	19	19	19
40 kW	22	22	22	22	22	40 kW	22	22	22	19	19
45 kW	22	22	22	22	22	45 kW	22	22	22	22	22
50 kW	22	22	22	22	22	50 kW	22	22	22	22	22
55 kW	22	22	22	22	22	55 kW	22	22	22	22	22
60 kW	28	22	22	22	22	60 kW	22	22	22	22	22
65 kW	28	28	28	22	22	65 kW	22	22	22	22	22
70 kW	28	28	28	28	28	70 kW	28	28	28	22	22

PRZYKŁAD: Sprężarki tłokowe BOCK HGX 44e/565-4, 2 szt. o wydajności Q_o = 10,9 [kW] każda, pracują równolegle w układzie mroźniczym, zasilając kilka odbiorników. Parametry pracy t_o = -25°C i t_c = 47°C, czynnik R404A.

WYCENA ELEMENTÓW UKŁADU ODOLEJANIA:

- Dwie sprężarki BOCK mają wydajność 21,8 kW przy t_o = -25°C i t_c = 47°C dla R404A
- Wydajność odolejacza GOKCELER YAGI- 22 wynosi 29,0 kW dla t_o = -10°C i R404A*
- Wydajność odolejacza GOKCELER YAGI- 22 wynosi 26,1 kW dla t_o = -25°C (Tabela 2, t_o = -25°C, współczynnik 0,9, wydajność: 29,0 kW × 0,9 = 26,1 kW)
- Średnica wspólnej rury tłocznej – 22 mm wg Tabeli 1
- Średnica przyłączy do odolejacza YAGI-22 – 22 mm*

Dwa warunki muszą być spełnione. Odolejacz musi mieć większą wydajność od sumy wydajności sprężarek do których jest podłączony w t_o = -25°C. Przyłącza odolejacza muszą być równe/większe od dobranej wspólnej rury tłocznej.

Tu jeden odolejacz YAGI-22 wystarcza na dwie sprężarki BOCK, stąd zbudujemy układ odolejania wg rysunku A.

Element 4 /wg rys A/: odolejacz YAGI-22

- Teoretyczna wydajność objętościowa dwóch sprężarek BOCK wynosi 98,40 [m³/h]. Można ją odczytać z katalogu sprężarek lub wyliczyć. Dla t_o = -25°C i R404A z Tabeli 3 otrzymujemy współczynnik 4,7. 21,8 [kW] × 4,7 = 98,23 m³/h. Z Tabeli 4 dla V_{th} = 98,23 [m³/h] dobieramy zbiornik oleju 7 ltr.

Element 5 /wg rys A/: zbiornik oleju YRG 8

- Regulator poziomu oleju LEVOIL 23
Dla innych modeli sprężarek regulator łączymy ze sprężarką przez właściwy adapter regulatora poziomu oleju.

* Dane techniczne i ceny – Cennik Chłodnictwo – Systemy odolejania

Element 7	/wg rys. A/ regulator poziomu oleju LEVOIL 23 Adapter HCYN 1A3	2 szt.
		2 szt.
Element 10	Rura miedz. 10 × 1,0 mm Nakrętka fi-10 (5/8" UNF)	2 szt. 10 szt.
Element 6	Zawory kulowe FI 10 GBC 10S / OPCJA**	4 szt.
Element 8	Filtr oleju FYG 83S skręcany na FI 10**	2 szt.
Element 9	Wziernik SGP 10s N / OPCJA**	2 szt.
Element 11	Zawór zwrotny HCYCT 3 element 12 wg rys B jest zaworem HCYCT 1	1 szt.
Element 3A	Zawór zwrotny NR VH 12**	2 szt.
Element 3B	Zawór zwrotny NR VH 16 / dobieramy wg Tabeli 5**	1 szt.

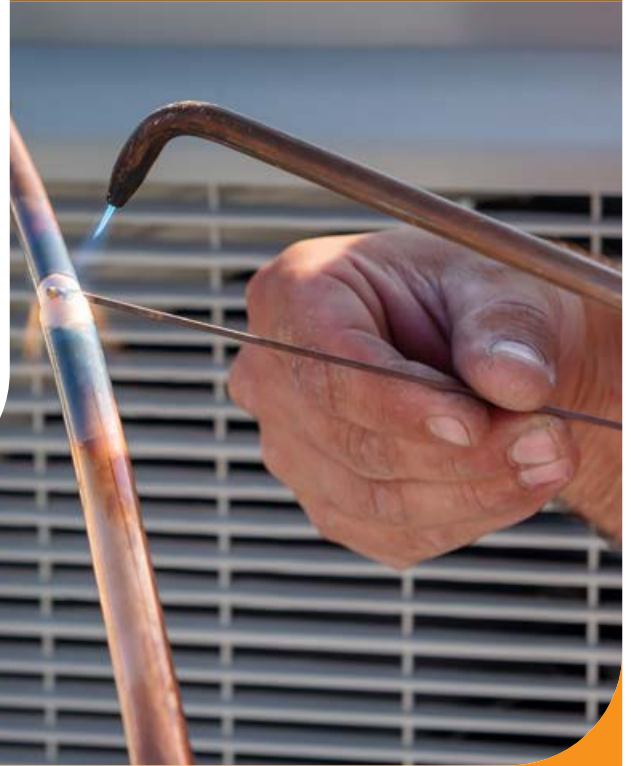
** Dane techniczne i ceny – Cennik Chłodnictwo – Automatyka

UWAGA
Wszystkie ceny netto. Cennik nie stanowi oferty w rozumieniu art. 66 Kodeksu Handlowego.
Schiesl Polska Sp. z o.o. zastrzega sobie prawo do zmian cen i parametrów technicznych produktów bez uprzedniego powiadomienia.

ARMACK

umicore

ZIEHL-ABEGG



KOMPONENTY

- Wentylatory osiowe
- Silniki do wentylatorów
- Grzałki do sprężarek
- Przewody grzewcze
- Tłumiki drgań HYDRA
- Luty w otulinie i bez
- Wsporniki do mocowania agregatów
- Rurki kapilarne




WENTYLATORY FANCO OSIOWE z siatką ochronną

Typ	Cena	Średnica	Napięcie zasilania	Pobór prądu	Prędkość obrotowa	Wydatek powietrza
	€	mm	V	A	obr/min	m ³ /h
Jednofazowe						
YWF4 E-250 (S)	52,00	250	230	0,30	1400	1 460
YWF4 E-300 (S)	63,00	300	230	0,37	1380	1 743
YWF4 E-350 (S)	84,00	350	230	0,70	1360	2 973
YWF4 E-350 (B)	84,00	350	230	0,70	1360	2 973
YWF4 E-400 (S)	94,00	400	230	0,80	1380	4 400
YWF4 E-450 (S)	98,00	450	230	1,20	1350	5 600
YWF4 E-500 (S)	139,00	500	230	1,80	1300	6 046
Trójfazowe						
YWF4 D-450 (S)	98,00	450	400	0,60	1360	5 507
YWF4 D-500 (S)	139,00	500	400	0,90	1300	6 046
YWF4 D-630 (S)	187,00	630	400	1,80	1300	13 000

WENTYLATORY ZIEHL – ABEGG OSIOWE z siatką ochronną

Typ	Cena	Średnica	Napięcie zasilania	Pobór prądu	Prędkość obrotowa	Wydatek powietrza
	€	mm	V	A	obr/min	m ³ /h
FN045-4EK.4I.V7P1	229,00	450	230	2,50	1320	7 150
FN050-VDK.4I.V7P1	310,00	500	400	1,45	1340	9 500

SILNIKI WENTYLATORÓW FANCO

Typ	Cena	Moc na wale	Moc elektryczna	Napięcie zasilania	Pobór prądu	Prędkość
	€	W	W	V	A	obr/min
YZF 5-13	11,00	5	33	220/240	0,21	1300
YZF 10-20	14,00	10	45	220/240	0,30	1300
YZF 16-25	16,00	16	58	220/240	0,40	1300
YZF 25-40	24,00	25	100	220/240	0,70	1300

UWAGA

Wszystkie ceny netto. Cennik nie stanowi oferty w rozumieniu art.66 Kodeksu Handlowego. Schiessl Polska Sp.z o.o. zastrzega sobie prawo do zmian cen i parametrów technicznych produktów bez uprzedniego powiadomienia.



KOMPONENTY CHŁODNICZE	
ELEMENTY KOTARY DO DRZWI WEJŚCIOWYCH	
	Cena
	PLN
Kotara – folia chłodnicza PVC 2/200, twardość 79 (pas o szerokości 20 cm)	16,00
Kotara – folia mroźnicza PVC 2/200, twardość 59 (pas o szerokości 20 cm)	17,00
Kotara – wieszak do folii, ocynkowany, ~1 m	85,00
Kotara – płytki do wieszaka, ocynkowana (6 szt. na 1 m wieszaka)	24,00
Kotara – wieszak do folii, ~1 m, nierdzewny (INOX)	100,00
Kotara – płytki do wieszaka, nierdzewna (INOX)	28,00
GRZAŁKI DO SPRĘŻAREK	
	Cena
	€
Grzałka oleju opaskowa 35 W obwód sprężarki do 60 cm	15,00
Grzałka oleju opaskowa 55 W obwód sprężarki do 90 cm	16,00
PRZEWODY GRZEWcze 50 W/m 230V	
	Cena
	€
Przewód grzewczy (grzałka silikonowa) 1 + 1 m 50 W	7,00
Przewód grzewczy (grzałka silikonowa) 2 + 1 m 100 W	8,40
Przewód grzewczy (grzałka silikonowa) 3 + 1 m 150 W	9,60
Przewód grzewczy (grzałka silikonowa) 4 + 1 m 200 W	10,70
Przewód grzewczy (grzałka silikonowa) 5 + 1 m 250 W	12,60
Przewód grzewczy (grzałka silikonowa) 6 + 1 m 300 W	14,10
TŁUMIKI DRGAŃ	
	Cena
	€
Tłumik drgań HYDRA RV 010	28,00
Tłumik drgań HYDRA RV 012	28,00
Tłumik drgań HYDRA RV 015	28,00
Tłumik drgań HYDRA RV 016	28,00
Tłumik drgań HYDRA RV 018	30,00
Tłumik drgań HYDRA RV 022	45,00
Tłumik drgań HYDRA RV 028	53,00
Tłumik drgań HYDRA RV 035	65,00
Tłumik drgań HYDRA RV 042	80,00
Tłumik drgań HYDRA RV 054	105,00
Tłumik drgań HYDRA RV 064	135,00



KOMPONENTY CHŁODNICZE

LUTY	Cena PLN/kg
Lut Cu94P6 (1 kg = ~60 szt.)	140,00*
Lut Ag2Cu91,5P6,5 (1 kg = ~60 szt.)	342,00*
Lut Ag5Cu89P6 (1 kg = ~60 szt.)	566,00*
Lut Ag15Cu80P5 (1 kg = ~60 szt.)	1 415,00*
Lut w otulinie Ag40Cu30Zn28Sn2 (1 kg = ~45 szt.)	2 702,00*
Lut w otulinie Ag44Cu34Zn22 (1 kg = ~45 szt.) przeznaczony do instalacji medycznych	2 930,00*
Lut w otulinie Ag45Cu27Zn25,5Sn2 (1 kg = ~45 szt.)	2 670,00*
WSPORNIKI DO MOCOWANIA AGREGATÓW I KLIMATYZATORÓW	Cena PLN
Wspornik spawany 500 × 30 × 30 mm, 2 szt.	134,00
Wspornik spawany 600 × 50 × 30 mm, 2 szt.	170,00
Wspornik spawany 700 × 50 × 30 mm, 2szt.	200,00
Wspornik spawany 800 × 50 × 30 mm, 2 szt.	210,00
Wspornik spawany 1000 × 50 × 20 mm, 2 szt.	385,00
Wspornik spawany 500 × 30 × 30 mm, ocynk ogniowy, 2 szt.	140,00
Wspornik spawany 600 × 50 × 30 mm, ocynk ogniowy, 2 szt.	180,00
Wspornik spawany 700 × 50 × 30 mm, ocynk ogniowy, 2 szt.	220,00
Wspornik spawany 800 × 50 × 30 mm, ocynk ogniowy, 2 szt.	240,00
Wspornik spawany 1000 × 50 × 30 mm, ocynk ogniowy, 2 szt.	440,00

*Aktualna cena lutu może się różnić od ceny cennikowej, ze względu na wahania ceny srebra na giełdzie surowców.

RURKI KAPILARNE MIEDZIANE

	Cena €	Nr kat. producenta
Rurka miedziana 600 mm	6,00	Kapilara M-0,6
Rurka miedziana 600 mm z otwieraczem	6,40	Kapilara M-0,6 z otw.
Rurka miedziana 1000 mm	6,90	Kapilara M-1,0
Rurka miedziana 1000 mm z otwieraczem	7,30	Kapilara M-1,0 z otw.
Rurka miedziana 1500 mm	7,80	Kapilara M-1,5
Rurka miedziana 1500 mm z otwieraczem	8,20	Kapilara M-1,5 z otw.

RURKI KAPILARNE Z TWORZYWA

GOMAX	Cena €	Nr kat. producenta
Rurka kapilarna elastyczna Q20 0,60 m F-1/4+F-1/4, 120 bar	7,80	CAA060
Rurka kapilarna elastyczna Q20 0,60 m F-1/4+F90-1/4, 120 bar	12,50	CAC060
Rurka kapilarna elastyczna Q20 1,00 m F-1/4+F90-1/4, 120 bar	14,20	CAC100
Rurka kapilarna elastyczna Q20 1,50 m F-1/4+F90-1/4, 120 bar	16,20	CAC150
Rurka kapilarna elastyczna Q20 0,60 m F90-1/4+F90-1/4, 120 bar	16,20	CAE060
Rurka kapilarna elastyczna Q4B 0,60 m F-1/4+F90-1/4, 120 bar	15,10	CCH060
Rurka kapilarna elastyczna Q4B 0,60 m F90-1/4+F90-1/4, 120 bar	18,30	CCI060
Podkładka miedziana – DN2-DN4 (DR 6)	0,60	WRP502
Rurka kapilarna elastyczna – Otwieracz DN2	0,70	WTD2Z1

UWAGA

Wszystkie ceny netto. Cennik nie stanowi oferty w rozumieniu art.66 Kodeksu Handlowego. Schiessl Polska Sp. z o.o. zastrzega sobie prawo do zmian cen i parametrów technicznych produktów bez uprzedniego powiadomienia.



DRZWI CHŁODNICZE I MROŻNICZE

- Drzwi chłodnicze jednoskrzydłowe uchylne
- Drzwi chłodnicze dwuskrzydłowe uchylne
- Drzwi mroźnicze jednoskrzydłowe uchylne
- Drzwi mroźnicze dwuskrzydłowe uchylne





DRZWI CHŁODNICZE UCHYLNE NAWIERZCHNIOWE

Opis	Wymiar otworu montażowego S × H	Cena	Nr kat. producenta
	mm	PLN	
JEDNOSKRZYDŁOWE CHŁODNICZE (0°C)			
Drzwi chłodnicze uchylne 01 80/200	810 × 2010	2 600	DUCH-01/80/200_60
Drzwi chłodnicze uchylne 01 90/200	910 × 2010	2 700	DUCH-01/90/200_60
Drzwi chłodnicze uchylne 01 100/200	1010 × 2010	2 750	DUCH-01/100/200_60
Drzwi chłodnicze uchylne 01 110/200	1110 × 2010	3 050	DUCH-01/110/200_60
Drzwi chłodnicze uchylne 01 120/200	1210 × 2010	3 300	DUCH-01/120/200_60
Drzwi chłodnicze uchylne 01 130/200	1310 × 2010	3 350	DUCH-01/130/200_60
DWUSKRZYDŁOWE CHŁODNICZE (0°C)			
Drzwi chłodnicze uchylne 02 140/200	1410 × 2010	4 510	DUCH-02/140/200_60
Drzwi chłodnicze uchylne 02 160/200	1610 × 2010	4 610	DUCH-02/160/200_60
Drzwi chłodnicze uchylne 02 180/200	1810 × 2010	4 810	DUCH-02/180/200_60

DRZWI MROŻNICZE UCHYLNE NAWIERZCHNIOWE

Opis	Wymiar otworu montażowego S × H	Cena	Nr kat. producenta
	mm	PLN	
JEDNOSKRZYDŁOWE MROŻNICZE (-25°C)			
Drzwi mroźnicze uchylne 01 80/200	810 × 2010	3 400	DUM-01/80/200_100
Drzwi mroźnicze uchylne 01 90/200	910 × 2010	3 470	DUM-01/90/200_100
Drzwi mroźnicze uchylne 01 100/200	1010 × 2010	3 580	DUM-01/100/200_100
Drzwi mroźnicze uchylne 01 110/200	1110 × 2010	3 880	DUM-01/110/200_100
Drzwi mroźnicze uchylne 01 120/200	1210 × 2010	3 960	DUM-01/120/200_100
Drzwi mroźnicze uchylne 01 130/200	1310 × 2010	4 220	DUM-01/130/200_100
DWUSKRZYDŁOWE MROŻNICZE (-25°C)			
Drzwi mroźnicze uchylne 02 140/200	1410 × 2010	5 230	DUM-02/140/200_100
Drzwi mroźnicze uchylne 02 160/200	1610 × 2010	5 430	DUM-02/160/200_100
Drzwi mroźnicze uchylne 02 180/200	1810 × 2100	5 680	DUM-02/180/200_100


UWAGA

Wszystkie ceny netto. Cennik nie stanowi oferty w rozumieniu art. 66 Kodeksu Handlowego. Schiessl Polska Sp. z o.o. zastrzega sobie prawo do zmian cen i parametrów technicznych produktów bez uprzedniego powiadomienia.


EMERSON™

Panasonic

RIVACOLD
MASTERING COLD

CO₂
R744

URZĄDZENIA ORAZ AUTOMATYKA DO R744

- Agregaty transkrytyczne
- Agregaty chłodnicze split
- Zawory rozprężne elektroniczne
- Zawory kulowe
- Wzierniki
- Filtry hermetyczne

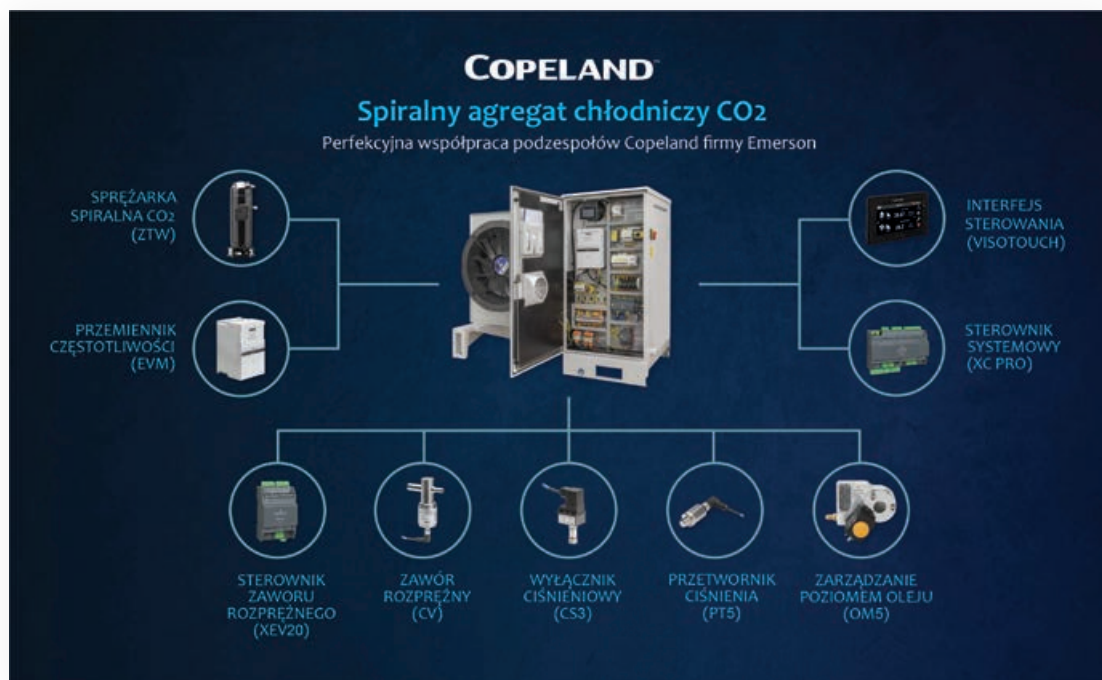




Agregaty transkrytyczne COPELAND™ na R744

AGREGATY transkrytyczne MT – płynna regulacja wydajności

Typ	Cena	Ciśnienie akustyczne dB(A) 10 m	Masa	Wydajność w [W] dla R744		Zasilanie	Przyłącza ssawne / pływowe	Prąd nominalny
				Temperatura parowania -10°C	Temperatura na wylocie z gas coolera 35°C			
				Temperatura parowania [°C]				
				W (min.)	W (maks.)	V	A	
OME-16T-TFD	24 385	40-43	370	3 400	15 300	400	5/8" / 1/2"	
OMTE-37T-TFD	36 577	42-44	450	3 400	27 900	400	3/4" / 5/8"	
OMTE-49T-TFD	46 118	42-44	490	4 100	36 900	400	7/8" / 3/4"	
OMTE-64T-TFD	48 449	45-47	530	5 600	49 100	400	7/8" / 3/4"	



Nowe spiralne agregaty chłodnicze Copeland™ CO₂ łączą w sobie innowacyjną technologię sprężarek spiralnych CO₂ z inteligentną koncepcją sterowania, rewolucjonizując branżę chłodnictwa komercyjnego. Technologia ta nie tylko wykorzystuje CO₂ jako naturalny czynnik chłodniczy, ale łączy w sobie prostotę systemu z wysoką elastycznością, niskim całkowitym kosztem posiadania i wysoką wydajnością bez względu na strefę klimatyczną. Zajmowana przez nie przestrzeń i emisja hałasu są niskie, co czyni je szczególnie dobrym rozwiązaniem do małych i średnich supermarketów, dyskontów i małych sklepów spożywczych. W sercu nowych agregatów znajduje się całkiem nowa sprężarka CO₂ do zastosowań transkrytycznych, wykorzystująca innowacyjną technologię dynamicznego wtrysku pary (DVI, Dynamic Vapor Injection).

UWAGA
Wszystkie ceny netto. Cennik nie stanowi oferty w rozumieniu art. 66 Kodeksu Handlowego. Schiessl Polska Sp. z o.o. zastrzega sobie prawo do zmian cen i parametrów technicznych produktów bez uprzedniego powiadomienia.



Agregaty transkrytyczne PANASONIC na R744

AGREGATY transkrytyczne MT/LT – płynna regulacja 50÷100%

Typ	Cena	Ciśnienie akustyczne średnie dB(A) 10 m	Masa	Wydajność w [W] dla R744 Temperatura otoczenia 32°C		Zasilanie	Przyłącza ssawne / pływowe	Prąd pracy
				Temperatura parowania [°C]				
	€	dB(A)	kg	-10	-35	V		A
OCU-CR200VF5	8 400	35,5	70	3 700	1 800	230	3/8" / 1/4"	7,94
OCU-CR400VF8	13 200	33,0	136	7 100	tylko MT	400	1/2" / 3/8"	6,14
OCU-CR400VF8A	16 700	33,0	136	7 700	3 800	400	1/2" / 3/8"	7,20
OCU-CR1000VF8	21 450	36,0	293	14 000	tylko MT	400	3/4" / 5/8"	12,60
OCU-CR1000VF8A	24 450	36,0	320	15 100	8 000	400	3/4" / 5/8"	12,60

WYPOSAŻENIE AGREGATÓW

Typ	Cena
	€
Panel sterujący PAW-CO2-PANEL z akcesoriami niska/wysoka temperatura (zawór rozprężny, sterownik komorowy, czujniki)	1 490
Przyłącze serwisowe SPK-TU125 (niezbędne do uruchomienia i serwisu agregatu)	109
Filtr odwadniacz linii cieczowej 1/4" D-152T	na zap.
Filtr odwadniacz linii cieczowej 3/8"	na zap.
Filtr odwadniacz linii cieczowej 5/8" D-155T	na zap.
Filtr linii ssawnej 3/8"	na zap.
Filtr linii ssawnej 1/2"	na zap.
Filtr linii ssawnej 5/8"	na zap.
Filtr linii ssawnej 3/4" S-008T	na zap.



Agregaty skraplające Panasonic z naturalnym czynnikiem chłodniczym: przyjazne dla środowiska i niezawodne rozwiązanie dla sklepów spożywczych, supermarketów, stacji benzynowych i chłodni.

Zastosowania w łańcuchu chłodniczym

Agregaty skraplające Panasonic serii VF z czynnikiem chłodniczym CO₂ stanowią idealne rozwiązanie dla supermarketów, sklepów spożywczych i stacji benzynowych. Utrzymywanie świeżości żywności i zapewnienie stałej, odpowiedniej temperatury jej przechowywania w regałach chłodniczych bądź chłodniach ma krytyczne znaczenie. Jednym z największych wyzwań dla sprzedawców detalicznych są straty finansowe, na jakie są narażeni w następstwie awarii urządzeń chłodniczych. Niezawodne rozwiązanie Panasonic z czynnikiem chłodniczym CO₂ pomaga rozwiązać powyższy problem dzięki stabilnemu i niezawodnemu całorocznemu systemowi, który przyczynia się do zapewnienia maksymalnej efektywności energetycznej.

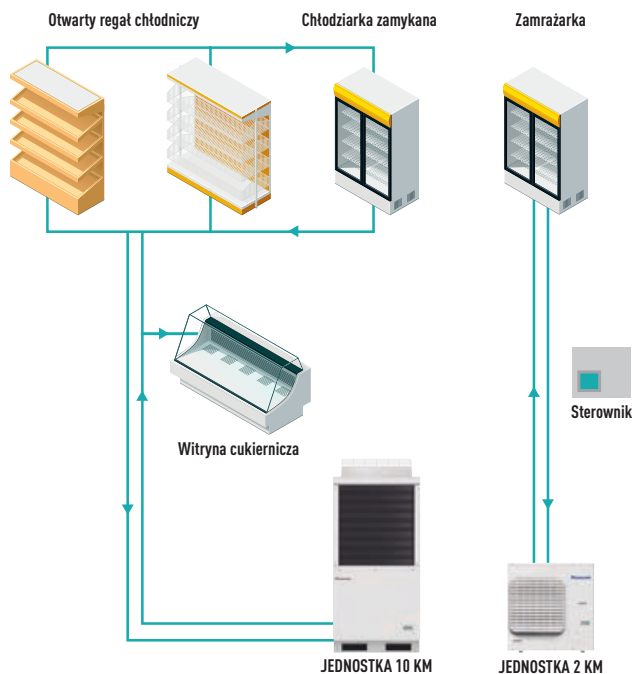
Regały chłodnicze

Sklepy spożywcze, supermarkety, stacje benzynowe



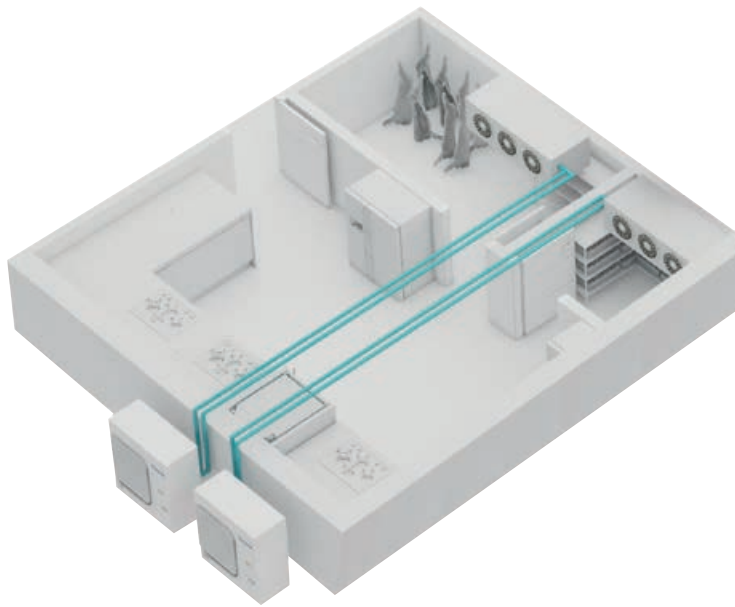
Model z CO ₂	Przykładowe rodzaje regałów chłodniczych
4,0 kW / OCU-CR200VF5	Zamrażarka
15,0 kW / OCU-CR1000VF8	Otwarty regał chłodniczy (całkowita szerokość 850 cm) / Witryna cukiernicza / Chłodziarka zamykana (6- lub 7-drzwiowa)

*Regały chłodnicze nie są objęte zakresem dostawy



Zastosowania w chłodniach – przechowywanie świeżej żywności

Hotele, szkoły, szpitale.



Model z CO ₂		4,0 kW / OCU-CR200VF5	15,0 kW / OCU-CR1000VF8
Chłdnia	Temperatura parowania	-30 °C	-10 °C
	Przykładowa wielkość pomieszczenia*	10 m ³	40 m ³
			N/D
			200 m ³

* Wielkość pomieszczenia orientacyjna. Prosimy o kontakt z autoryzowanym sprzedawcą Panasonic w celu uzyskania szczegółowej kalkulacji.



Agregaty transkrytyczne CO₂NNEXT RIVACOLD na R744

AGREGATY transkrytyczne MT – płynna regulacja 25÷100%

Typ	Cena	Ciśnienie akustyczne średnie dB(A) 10m	Masa	Wydajność w [W] dla R744 Temperatura parowania -10°C Temperatura otoczenia 32°C Temperatura na wylocie z gas coolera 34°C	Zasilanie	Przyłącza ssawne / pływne	Prąd pracy
	€	dB(A)	kg	W	V	mm	A
CO ₂ NNext 30	9 825	33,1	140	2 500	230	10/10	10
CO ₂ NNext 45	9 959	38,5	140	3 800	230	10/10	14
CO ₂ NNext 67	11 421	36,6	150	5 500	230	10/10	21
CO ₂ NNext 100	11 992	37,6	150	8 200	400	10/10	10

AGREGATY transkrytyczne LT – płynna regulacja 25÷100%

Typ	Cena	Ciśnienie akustyczne średnie dB(A) 10m	Masa	Wydajność w [W] dla R744 Temperatura parowania -32°C Temperatura otoczenia 32°C Temperatura na wylocie z gas coolera 34°C	Zasilanie	Przyłącza ssawne / pływne	Prąd pracy
	€	dB(A)	kg	W	V	mm	A
CO ₂ NNext 75	15 090	36,5	170	2 800	230	10/10	22
CO ₂ NNext 112	17 393	38,6	170	4 700	230	10/10	33
CO ₂ NNext 167	18 257	40,1	180	7 100	400	10/10	27,5




Agregaty transkrytyczne MH RIVACOLD na R744
AGREGATY transkrytyczne MT – płynna regulacja wydajności

Typ	Cena	Ciśnienie akustyczne dB(A) 10m	Masa	Wydajność w [W] dla R744		Zasilanie	Przyłącza ssawne / pływowe	Prąd pracy (dla $t_c = -10^\circ\text{C}$)
				Temperatura parowania -10°C Temperatura otoczenia 32°C Przegrzanie na ssaniu 10 K Dochłodzenie cieczy 5 K				
	€	dB(A)	kg	W (min.)	W (maks.)	V	mm	A
HDM145X12022	25 472	35,5	450	2 240	4 260	400	8 - 3/8" / 8 - 3/8"	6,2
HDM150X12032	25 978	41,4	450	3 600	6 700	400	8 - 3/8" / 8 - 3/8"	10,3
HDM150X12052	27 268	41,4	490	5 590	10 150	400	10 - 1/2" / 10 - 1/2"	15,0
H2DM245X11062	36 056	39,5	625	3 600	12 810	400	12 / 12	16,2
H2DM245X11092	37 467	39,5	690	5 780	19 620	400	17,2 / 17,2	24,9
H2DM250X11132	38 557	44,5	695	7 950	26 530	400	17,2 / 17,2	34,6
H2DM250X11162	39 667	44,7	695	9 010	32 350	400	17,2 / 17,2	41,7

AGREGATY transkrytyczne LT – płynna regulacja wydajności

Typ	Cena	Ciśnienie akustyczne dB(A) 10m	Masa	Wydajność w [W] dla R744		Zasilanie	Przyłącza ssawne / pływowe	Prąd pracy (dla $t_c = 30^\circ\text{C}$)
				Temperatura parowania -30°C Temperatura otoczenia 32°C Przegrzanie na ssaniu 10 K Dochłodzenie cieczy 5 K				
	€	dB(A)	kg	W (min.)	W (maks.)	V	mm	A
HDL145X14022	26 824	36,0	450	1 116	2 231	400	8 - 3/8" / 6 - 1/4"	4,4
HDL145X14032	27 544	36,2	450	1 720	3 449	400	10 - 1/2" / 8 - 3/8"	6,1
HDL245X13082	35 856	42,1	585	4 790	9 578	400	17,2 - 5/8" / 10 - 1/2"	13,3
HDL245X13102	36 333	42,3	585	6 521	13 045	400	17,2 - 5/8" / 12 - 1/2"	17,9
HDL245X13132	40 392	42,8	645	7 912	15 808	400	21,3 - 7/8" / 12 - 1/2"	25,4
HDL245X13152	41 098	43,8	645	9 324	18 655	400	21,3 - 7/8" / 12 - 1/2"	27,7
HDL250X13192	41 725	45,9	650	12 160	24 277	400	21,3 - 7/8" / 17,2 - 5/8"	39,9

UWAGA

Wszystkie ceny netto. Cennik nie stanowi oferty w rozumieniu art. 66 Kodeksu Handlowego. Schiessl Polska Sp. z o.o. zastrzega sobie prawo do zmian cen i parametrów technicznych produktów bez uprzedniego powiadomienia.


AGREGATY CHŁODNICZE RIVACOLD SPLIT na R744
AGREGATY MT

Typ	Cena	Masa	Wydajność w [W] dla R744 Temperatura otoczenia 32°C			Zasilanie	Przyłącza ssawne / płynowe	Max. prąd pracy*
			Temperatura w komorze [°C]					
	€	kg	+10	+5	0	V		A
SN030M145X0211	12 648	269	2 580	2 460	2 317	230	3/8" / 3/8"	9,2
SN045M145X1211	13 100	277	4 039	3 866	3 663	230	3/8" / 3/8"	12,5
SN067M245X0211	14 930	315	6 433	6 139	5 373	230	3/8" / 3/8"	18,5
SN100M245X1212	15 933	288	9 965	8 826	7 742	400	3/8" / 3/8"	14,5

*Max. prąd pracy do doboru elementów elektrycznych

Dane techniczne modeli MT

Typ	Agregat						Chłodnica			Agregat + chłodnica + panel sterujący	
	Sprężarka	PED	Chłodnica gazu		Pobór mocy elektrycznej		Wentylatory	Odszranianie	Zasięg nawiewu	Pobór mocy elektrycznej	
					Moc	Prąd				Moc	Prąd
	cm ³ /obr	KAT.	n × mm	m ³ /h	kW	A	n × mm	kW	m	kW	A
SN030M145X0211	3,0	1	1 × 450	4 098	1,8	9,0	2 × 250	1,35	7,5	6,35	9,2
SN045M145X1211	4,5	1	1 × 450	4 098	2,5	12,5	3 × 250	1,95	7,5	6,95	10,1
SN067M245X0211	6,7	1	2 × 450	7 257	3,6	18,5	2 × 350	2,80	14,0	9,30	13,4
SN100M245X1212	10,0	1	2 × 450	7 257	5,7	10,0	2 × 350	4,20	14,0	10,70	14,5

WYPOSAŻENIE AGREGATÓW

Typ	Cena
	€
Przewód przyłączeniowy 10 m OPT-SN-KITCAVI10M	403
Przewód przyłączeniowy 15 m OPT-SN-KITCAVI15M	543
Przewód przyłączeniowy 20 m OPT-SN-KITCAVI20M	696
Przewód przyłączeniowy 25 m OPT-SN-KITCAVI25M	836

AGREGATY MULTI CO2NNEXT NA R744 DO UKŁADÓW TYPU BOOSTER



MULTI-CO₂NNEXT



ZASTOSOWANIE



SUPERMARKETY



KOMORY
CHŁODNICZE



REGAŁY
CHŁODNICZE



LADY
CHŁODNICZE

EKOLOGICZNE ROZWIĄZANIA • INNOWACYJNE WŁAŚCIWOŚCI



NATURALNY
CZYNNIK



OSZCZĘDNOŚĆ
ENERGII



NISKI POZIOM
HAŁASU



ŚREDNIO
TEMPERATUROWE



NISKO
TEMPERATUROWE



SPRĘŻARKA
HERMETYCZNA



ZMIENNA
WYDAJNOŚĆ



POGODO
ODPORNY



ŁATWY
MONTAŻ

R744	MBP/LBP
ZAKRES PRACY (Te)	-10°C/-30°C
WYDAJNOŚĆ CHŁODNICZA	9 ÷ 30 kW/2 ÷ 22 kW

NAJWAŻNIEJSZE CECHY

Wielosprężarkowe agregaty Multi-CO2NNEXT powstały w wyniku ewolucji serii transkrytycznych agregatów chłodniczych CO2NNEXT firmy Rivacold. Podobnie jak agregaty, zespoły Multi-CO2NNEXT są zbudowane na bazie transkrytycznych sprężarek hermetycznych BLDC ze zmienną prędkością obrotową. Są przeznaczone do instalacji średnio i niskotemperaturowych (komór, lad lub regałów chłodniczych) o większych wydajnościach chłodniczych stosowanych w małych i średniej wielkości supermarketach. W połączeniu z nową generacją modułów do sterowania systemami pracującymi na CO₂, agregaty mogą w łatwy i bezpieczny sposób współpracować z kilkoma urządzeniami wewnętrznymi. Dodatkowo na życzenie, układy chłodnicze mogą być uzupełnione o zewnętrzne chłodnice gazu, a także w chłodnice powietrza wyposażone w wentylatory EC w celu uzyskania optymalnej konserwacji żywności przy wyższej efektywności energetycznej.


AGREGATY CHŁODNICZE RIVACOLD SPLIT na R744
AGREGATY LT

Typ	Cena	Masa	Wydajność w [W] dla R744 Temperatura otoczenia 32°C		Zasilanie	Przyłącza ssawne / płynowe	Max. prąd pracy*
			Temperatura w komorze [°C]				
	€	kg	-15	-20	V		A
SN075L145X0211	18 102	305	2 826	2 750	230	3/8" / 3/8"	13,0
SN112L245X0211	20 885	340	4 295	4 165	230	3/8" / 3/8"	20,5
SN167L245X1212	22 200	336	7 406	7 180	400	3/8" / 1/2"	21,0

*Max. prąd pracy do doboru elementów elektrycznych

Dane techniczne modeli LT

Typ	Agregat						Chłodnica			Agregat + chłodnica + panel sterujący	
	Sprężarka	PED	Chłodnica gazu		Pobór mocy elektrycznej		Wentylatory	Odszranianie	Zasięg nawiewu	Pobór mocy elektrycznej	
					Moc	Prąd				Moc	Prąd
	cm³/obr	KAT.	n × mm	m³/h	kW	A	n × mm	kW	m	kW	A
SN075L145X0211	4,5 + 3,0	1	1 × 450	4 098	2,5	13,0	2 × 250	1,35	7,0	6,35	9,0
SN112L245X0211	6,7 + 4,5	1	2 × 450	7 257	3,9	20,5	2 × 350	2,80	14,0	9,30	13,4
SN167L245X1212	10 + 6,7	1	2 × 450	7 257	6,5	21,0	2 × 350	4,20	14,0	10,70	15,4

WYPOSAŻENIE AGREGATÓW

Typ	Cena
	€
Przewód przyłączeniowy 10 m OPT-SN-KITCAVI10M	403
Przewód przyłączeniowy 15 m OPT-SN-KITCAVI15M	543
Przewód przyłączeniowy 20 m OPT-SN-KITCAVI20M	696
Przewód przyłączeniowy 25 m OPT-SN-KITCAVI25M	836

TRANSKRYTYCZNE ZESTAWY SPLIT NA R744



SPLIT CO₂NNEXT



ZASTOSOWANIE



KOMORY
CHŁODNICZE

EKOLOGICZNE ROZWIĄZANIA • INNOWACYJNE WŁAŚCIWOŚCI



NATURALNY
CZYNNIK



OSZCZĘDNOŚĆ
ENERGII



NISKI POZIOM
HAŁASU



ŚREDNIO
TEMPERATUROWE



NISKO
TEMPERATUROWE



SPRĘŻARKA
HERMETYCZNA



ZMIENNA
WYDAJNOŚĆ



POGODO
ODPORNY



LATWY
MONTAŻ

R744	MBP	LBP
ZAKRES PRACY (Te)	+10°C ÷ 0°C	-15°C ÷ -20°C
WYDAJNOŚĆ SPRĘŻARKI	3 ÷ 10 cm ³ /obr.	4 ÷ 10 cm ³ /obr.
POJEMNOŚĆ KOMORY	20 ÷ 133 m ³	35 ÷ 135 m ³

NAJWAŻNIEJSZE CECHY

Seria transkrytycznych zestawów SPLIT CO₂NNEXT stanowi kompletny, gotowy do zainstalowania układ pracujący na czynniku CO₂. Każdy zestaw składa się z agregatu skraplającego, parownika oraz panelu sterującego do komory chłodniczej. W zależności od rodzaju instalacji do zestawu należy dobrać odpowiednie kable elektryczne (dostępne w różnych długościach). Wysoką efektywność energetyczną zapewnia każdy z głównych elementów zestawu: sprężarki hermetyczne BLDC ze zmienną prędkością, sterowane elektronicznie silniki wentylatorów chłodnicy gazu i parowników, elektroniczny zawór termostatyczny oraz panel sterujący do chłodni (skonfigurowany fabrycznie). Dzięki inteligentnemu sterowaniu poszczególne sterowniki głównych komponentów automatycznie komunikują się ze sobą, co w znaczący sposób skraca czas instalacji.


CHŁODNICE na R744

Chłodnice powietrza		Wydajność w [W] R744 (CO ₂)		Odszranianie elektryczne, podziałka lamel 4,5/9 mm					
Typ	Cena	Temp. komory	Temp. komory	Powierzchnia	Zasięg	Wydajność wentylatorów	Ilość went. x średnica	Podłączenia wlot / wylot	Wentylatory / Grzałki moc
		0°C	-20°C						
	€	TD = 8 K	TD = 7 K	m ²	m	m ³ /h	n x mm	mm	W
RDFXB 2250 ED	932	1 750	1 130	8,38	2x4	1136,2	2 x 250	10/12	50/1650
RDFXB 3250 ED	1 236	3 030	2 170	13,10	2x8	1751,8	3 x 250	10/12	75/2500
RDFXB 4250 ED	1 691	3 810	2 560	17,82	2x10	2366,7	4 x 250	12/14	100/3150

Maksymalne ciśnienie pracy PS = 75 bar, wentylatory EC

CHŁODNICE na R744

Chłodnice powietrza		Wydajność w [W] R744 (CO ₂)		Bez grzałek odszraniania, podziałka lamel 3,5 mm					
Typ	Cena	Temp. komory	Temp. komory	Powierzchnia	Zasięg	Wydajność wentylatorów	Ilość went. x średnica	Podłączenia wlot / wylot	Wentylatory / Grzałki moc
		0°C	0°C						
	€	TD = 10 K	TD = 8 K	m ²	m	m ³ /h	n x mm	mm	W
RDFXB 23503	1 683	7 490	5 220	29,48	2x10	5137,8	2 x 350	12/16	320/2200
RDFXB 33503	2 327	11 610	9 200	42,06	2x11	7543,4	3 x 350	12/16	480/3148
RDFXB 43503	2 874	15 070	12 250	54,74	2x12	9938,0	4 x 350	12/16	640/4080
RDFXB 53503	3 375	18 020	14 850	67,32	2x14	12307,4	5 x 350	12/16	800/4680

Maksymalne ciśnienie pracy PS = 75 bar, wentylatory EC

CHŁODNICE na R744

Chłodnice powietrza		Wydajność w [W] R744 (CO ₂)		Odszranianie elektryczne, podziałka lamel 7 mm					
Typ	Cena	Temp. komory	Temp. komory	Powierzchnia	Zasięg	Wydajność wentylatorów	Ilość went. x średnica	Podłączenia wlot / wylot	Wentylatory / Grzałki moc
		0°C	-20°C						
	€	TD = 8 K	TD = 7 K	m ²	m	m ³ /h	n x mm	mm	W
RDFXB 23507 ED	1 795	2 930	1 830	16,25	2x10	5522,0	2 x 350	12/16	320/2200
RDFXB 33507 ED	2 426	5 400	3 740	23,19	2x11	8134,4	3 x 350	12/16	480/3148
RDFXB 43507 ED	2 901	7 900	5 540	30,13	2x12	10738,9	4 x 350	12/16	640/4080
RDFXB 53507 ED	3 494	9 970	7 320	37,07	2x14	13334,6	5 x 350	12/16	800/4680

Maksymalne ciśnienie pracy PS = 75 bar, wentylatory EC



CHŁODNICE na R744

Chłodnice powietrza		Wydajność w [W] R744 (CO ₂)		Odszranianie elektryczne, podziałka lamel 5,3 mm					
Typ	Cena	Temp. komory	Temp. komory	Powierzchnia	Zasięg	Wydajność wentylatorów	Ilość went. x średnica	Podłączenia wlot / wylot	Wentylatory / Grzałki moc
		0°C	-20°C						
	€	TD = 8 K	TD = 7 K	m ²	m	m ³ /h	n x mm	mm	W
RSIXB 1250 ED	633	800	540	3,79	6,5	554,7	1 x 250	10/10	25/500
RSIXB 2250 ED	875	1 790	1 340	7,52	7,0	1097,4	2 x 250	10/10	50/900
RSIXB 3250 ED	1 237	2 760	2 010	11,26	8,5	1640,0	3 x 250	10/12	75/1300
RSIXB 4250 ED	1 459	3 670	2 760	14,99	9,5	2182,9	4 x 250	10/12	100/1800

Maksymalne ciśnienie pracy PS = 75 bar, wentylatory EC

CHŁODNICE na R744

Chłodnice powietrza		Wydajność w [W] R744 (CO ₂)		Bez grzałek odszraniania, podziałka lamel 3,5 mm					
Typ	Cena	Temp. komory	Temp. komory	Powierzchnia	Zasięg	Wydajność wentylatorów	Ilość went. x średnica	Podłączenia wlot / wylot	Wentylatory / Grzałki moc
		0°C	0°C						
	€	TD = 10 K	TD = 8 K	m ²	m	m ³ /h	n x mm	mm	W
RSIXB 23503	1 503	6 650	5 390	25,23	10,0	3112,4	2 x 350	12/12	320/2500
RSIXB 33503	2 029	9 570	7 280	35,99	11,0	4479,9	3 x 350	12/16	480/3622
RSIXB 43503	2 598	12 620	10 130	46,84	12,0	5840,2	4 x 350	12/16	640/4720

Maksymalne ciśnienie pracy PS = 75 bar, wentylatory EC

CHŁODNICE na R744

Chłodnice powietrza		Wydajność w [W] R744 (CO ₂)		Odszranianie elektryczne, podziałka lamel 7 mm					
Typ	Cena	Temp. komory	Temp. komory	Powierzchnia	Zasięg	Wydajność wentylatorów	Ilość went. x średnica	Podłączenia wlot / wylot	Wentylatory / Grzałki moc
		0°C	-20°C						
	€	TD = 8 K	TD = 7 K	m ²	m	m ³ /h	n x mm	mm	W
RSIXB 23507 ED	1 630	3 760	2 620	13,32	12,0	3580,1	2 x 350	12/12	320/2500
RSIXB 33507 ED	2 161	4 690	2 950	19,01	12,5	5167,8	3 x 350	12/16	480/3622
RSIXB 43507 ED	2 726	6 940	4 790	24,69	13,0	6751,3	4 x 350	12/16	640/4720

Maksymalne ciśnienie pracy PS = 75 bar, wentylatory EC

UWAGA

Wszystkie ceny netto. Cennik nie stanowi oferty w rozumieniu art. 66 Kodeksu Handlowego. Schiessl Polska Sp. z o.o. zastrzega sobie prawo do zmian cen i parametrów technicznych produktów bez uprzedniego powiadomienia.


CHŁODNICE na R744

Chłodnice powietrza		Wydajność w [W] R744 (CO ₂)		Odszranianie elektryczne, podziałka lamel 5,3 mm					
Typ	Cena	Temp. komory	Temp. komory	Powierzchnia	Zasięg	Wydajność wentylatorów	Ilość went. x średnica	Podłączenia wlot / wylot	Wentylatory / Grzałki moc
		0°C	-20°C						
	€	TD = 8 K	TD = 7 K	m ²	m	m ³ /h	n x mm	mm	W
RCXB12506 ED	732	1 200	870	5,69	7	729,9	1 x 250	10/10	25/750
RCXB22504 ED	914	1 900	1 430	7,52	7,5	1566,3	2 x 250	10/10	50/1350
RCXB22506 ED	1 119	2 500	1 810	11,29	7	1450,7	2 x 250	10/12	50/1350
RCXB32504 ED	1 250	2 950	2 180	11,26	7,5	2346,0	3 x 250	10/12	75/1950
RCXB32506 ED	1 368	3 670	2 640	16,88	7	2171,4	3 x 250	12/14	75/1950
RCXB42506 ED	1 674	4 940	3 680	22,48	7	2892,1	4 x 250	12/14	100/2700

Maksymalne ciśnienie pracy PS = 75 bar, wentylatory EC

CHŁODNICE na R744

Chłodnice powietrza		Wydajność w [W] R744 (CO ₂)		Odszranianie elektryczne, podziałka lamel 6 mm					
Typ	Cena	Temp. komory	Temp. komory	Powierzchnia	Zasięg	Wydajność wentylatorów	Ilość went. x średnica	Podłączenia wlot / wylot	Wentylatory / Grzałki moc
		0°C	-20°C						
	€	TD = 8 K	TD = 7 K	m ²	m	m ³ /h	n x mm	mm	W
RCMXB1350606 ED	1 358	3 850	2 720	16,63	11	2796,9	1 x 350	12/12	160/2250
RCMXB2350406 ED	1 620	4 680	3 380	17,00	14	5477,0	2 x 350	12/12	320/2500
RCMXB2350806 ED	2 079	7 730	5 470	34,00	14	4593,1	2 x 350	12/16	320/3900
RCMXB3350606 ED	2 517	9 510	6 940	36,43	16	7297,5	3 x 350	12/16	480/4646
RCMXB4350606 ED	3 192	12 360	8 720	47,36	21	9600,9	4 x 350	12/18	640/6060

Maksymalne ciśnienie pracy PS = 75 bar, wentylatory EC

CHŁODNICE na R744

Chłodnice powietrza		Wydajność w [W] R744 (CO ₂)		Odszranianie elektryczne, podziałka lamel 8 mm					
Typ	Cena	Temp. komory	Temp. komory	Powierzchnia	Zasięg	Wydajność wentylatorów	Ilość went. x średnica	Podłączenia wlot / wylot	Wentylatory / Grzałki moc
		0°C	-20°C						
	€	TD = 8 K	TD = 7 K	m ²	m	m ³ /h	n x mm	mm	W
RCMXB1350608 ED	1 340	3 100	2 200	12,93	11	2837,1	1 x 350	12/12	160/2250
RCMXB2350408 ED	1 603	3 750	2 640	13,13	14	5543,4	2 x 350	12/12	320/2500
RCMXB2350808 ED	2 079	6 350	4 500	26,25	14	4700,0	2 x 350	12/16	320/3900
RCMXB3350608 ED	2 715	7 820	5 560	28,11	18	7431,2	3 x 350	12/16	480/4646
RCMXB4350608 ED	3 114	9 880	6 940	36,53	23	9778,8	4 x 350	12/18	640/6060

Maksymalne ciśnienie pracy PS = 75 bar, wentylatory EC

UWAGA
Wszystkie ceny netto. Cennik nie stanowi oferty w rozumieniu art. 66 Kodeksu Handlowego.
 Schiessl Polska Sp. z o.o. zastrzega sobie prawo do zmian cen i parametrów technicznych produktów bez uprzedniego powiadomienia.



CHŁODNICE na R744

Chłodnice powietrza		Wydajność w [W] R744 (CO ₂)		Odszranianie elektryczne, podziałka lamel 6 mm					
Typ	Cena	Temp. komory	Temp. komory	Powierzchnia	Zasięg	Wydajność wentylatorów	Ilość went. x średnica	Podłączenia wlot / wylot	Wentylatory / Grzałki moc
		0°C	-20°C						
	€	TD = 8 K	TD = 7 K	m ²	m	m ³ /h	n x mm	mm	W
RCBXB1500606 ED	4 010	8 636	6 239	32,90	21	7591,4	1 x 500	12/16	750/5600
RCBXB1500806 ED	4 329	10 060	7 176	43,80	21	7147,6	1 x 500	12/18	750/5600
RCBXB2500606 ED	6 676	17 636	12 777	66,00	25,0	15 211,2	2 x 500	12/18	1500/10 400
RCBXB2500806 ED	7 203	20 424	14 671	87,50	25,0	14 291,5	2 x 500	12/22	1500/10 400
RCBXB3500606 ED	9 418	26 506	19 221	98,90	28	22 771,0	3 x 500	16/28	2250/15 040
RCBXB4500606 ED	12 365	35 341	25 729	132,10	29,0	30 452,8	4 x 500	16/28	3000/19 840

Maksymalne ciśnienie pracy PS = 75 bar, wentylatory EC

CHŁODNICE na R744

Chłodnice powietrza		Wydajność w [W] R744 (CO ₂)		Odszranianie elektryczne, podziałka lamel 10 mm					
Typ	Cena	Temp. komory	Temp. komory	Powierzchnia	Zasięg	Wydajność wentylatorów	Ilość went. x średnica	Podłączenia wlot / wylot	Wentylatory / Grzałki moc
		0°C	-20°C						
	€	TD = 8 K	TD = 7 K	m ²	m	m ³ /h	n x mm	mm	W
RCBXB1500610 ED	3 978	6 348	4 561	21,00	23	7627,8	1 x 500	12/16	750/5600
RCBXB1500810 ED	4 285	7 459	5 206	28,00	22	7197,0	1 x 500	12/18	750/5600
RCBXB2500610 ED	6 609	12 940	9 194	42,10	25	15 290,4	2 x 500	12/18	1500/10 400
RCBXB3500610 ED	9 318	19 397	13 784	62,90	28,0	22 880,4	3 x 500	16/28	2250/15 040
RCBXB4500610 ED	12 231	25 963	18 496	84,20	30,0	30 612,8	4 x 500	16/28	3000/19 840

Maksymalne ciśnienie pracy PS = 75 bar, wentylatory EC

UWAGA

Wszystkie ceny netto. Cennik nie stanowi oferty w rozumieniu art.66 Kodeksu Handlowego. Schiessl Polska Sp.z o.o. zastrzega sobie prawo do zmian cen i parametrów technicznych produktów bez uprzedniego powiadomienia.

Poznaj zawór ICF 20-2, następcę EVRA(T) 15/20

ICF 20-2 to elektromagnetyczny zawór nowej generacji, opracowany z myślą o najwyższej szczelności, bezpieczeństwie i możliwości serwisowania – wchodzący w skład innowacyjnej, elastycznej rodziny wyrobów.



Bez wycieków dzięki spawaniu

W odróżnieniu od wyposażonych w kołnierze zaworów EVRA(T) 15/20, zawory ICF 20-2 posiadają króćce do spawania, a więc połączenia są mniej podatne na rozszczelnienie i bardziej trwałe.

-60°C

Konstrukcja i użyte materiały dają możliwość stosowania do -60 stopni w różnych aplikacjach i z różnymi czynnikami.



Łatwość serwisowania

Korzystaj z zalet charakterystycznych dla całej rodziny wyrobów nowej generacji ICF – łatwej konfiguracji i możliwości serwisowania.

65 bar

Zawory ICF 20-2 wytrzymują ciśnienie medium roboczego do 65 bar, co znacznie poszerza obszar ich zastosowania.



Przyszłościowa elastyczność

Wyroby z rodziny ICF cechują się elastycznością konfiguracji, dającą niezliczone możliwości dostosowania do różnych aplikacji.



Po dalsze informacje zapraszamy na stronę:
ICF.danfoss.pl

ENGINEERING
TOMORROW

Danfoss


ZAWORY ROZPRĘŻNE ELEKTRONICZNE DO R744

DANFOSS		Cena	Nr kat. producenta
		€	
AKV 10P1	Zawór rozprężny elektr. AKV 10P1, CO ₂	174,50	068F5201
AKV 10P2	Zawór rozprężny elektr. AKV 10P2, CO ₂	174,50	068F5202
AKV 10P3	Zawór rozprężny elektr. AKV 10P3, CO ₂	174,50	068F5203
AKV 10P4	Zawór rozprężny elektr. AKV 10P4, CO ₂	174,50	068F5204
AKV 10P5	Zawór rozprężny elektr. AKV 10P5, CO ₂	174,50	068F5205
AKV 10P6	Zawór rozprężny elektr. AKV 10P6, CO ₂	174,50	068F5206
AKV 10P7	Zawór rozprężny elektr. AKV 10P7, CO ₂	174,50	068F5207
Cewka 220-230VAC	Cewka zaworu AKV 10P 220-230VAC, CO ₂	43,50	018F6732
AK-CC 55	Sterownik AK-CC 55, z wyświetlaczem (i-pack), CO ₂	578,00	084B4183
AK-CC 55	Sterownik AK-CC 55, z wyświetlaczem, CO ₂	610,00	084B4083
AKS 2050	Czujnik ciśnienia AKS 2050, -1÷59 bar, CO ₂	255,00	060G5750
AKS 2050	Czujnik ciśnienia AKS 2050, -1÷99 bar, CO ₂	255,00	060G5751
Adapter G 3/8"	Adapter G 3/8", przyłącze do lutowania, do AKS 2050	14,40	017-436866
Adapter G 3/8"	Adapter G 3/8", przyłącze do spawania, do AKS 2050	15,00	017-422966

ZAWORY KULOWE 90 bar DO R744

DANFOSS		Przyłącze	Cena	Nr kat. producenta
			€	
GBCH 6S	Zawór kulowy GBCH 6S	1/4	43,60	009L7415
GBCH 6S	Zawór kulowy GBCH 6S z przyłączem pomiarowym	1/4	48,50	009L7581
GBCH 10S	Zawór kulowy GBCH 10S	3/8	44,50	009L7416
GBCH 10S	Zawór kulowy GBCH 10S z przyłączem pomiarowym	3/8	49,30	009L7582
GBCH 12S	Zawór kulowy GBCH 12S	1/2	46,30	009L7417
GBCH 12S	Zawór kulowy GBCH 12S z przyłączem pomiarowym	1/2	31,10	009L7585
GBCH 16S	Zawór kulowy GBCH 16S	5/8	48,40	009L7418
GBCH 16S	Zawór kulowy GBCH 16S z przyłączem pomiarowym	5/8	54,60	009L7586
GBCH 18S	Zawór kulowy GBCH 18S	3/4	66,90	009L7419
GBCH 18S	Zawór kulowy GBCH 18S z przyłączem pomiarowym	3/4	72,10	009L7588
GBCH 22S	Zawór kulowy GBCH 22S	7/8	81,70	009L7420
GBCH 22S	Zawór kulowy GBCH 22S z przyłączem pomiarowym	7/8	85,60	009L7589


UWAGA

Wszystkie ceny netto. Cennik nie stanowi oferty w rozumieniu art. 66 Kodeksu Handlowego. Schiessl Polska Sp. z o.o. zastrzega sobie prawo do zmian cen i parametrów technicznych produktów bez uprzedniego powiadomienia.


ZAWORY KULOWE 140 bar DO R744

SANHUA		Przyłącze	Cena	Nr kat. producenta
			€	
CBVT6	Zawór kulowy CBVT6	1/4	33,00	10150103102
CBVT10	Zawór kulowy CBVT10	3/8	34,00	10150099502
CBVT12	Zawór kulowy CBVT12	1/2	37,00	10150099202
CBVT16	Zawór kulowy CBVT16	5/8	40,00	10150099302
CBVT19	Zawór kulowy CBVT19	3/4	51,00	10150099102
CBVT22	Zawór kulowy CBVT22	7/8	63,00	10150099002
CBVT28	Zawór kulowy CBVT28	1 1/8	91,00	10150098902
CBVT35	Zawór kulowy CBVT35	1 3/8	144,00	10150098502
CBVT42	Zawór kulowy CBVT42	1 5/8	175,00	10150098602

WZIERNIKI Z INDYKATOREM WILGOCI 52 bar DO R744

DANFOSS		Przyłącze	Cena	Nr kat. producenta
			€	
SGP 6s N	Wziernik	1/4	28,10	014L0181
SGP 10s N	Wziernik	3/8	29,20	014L0182
SGP 12s N	Wziernik	1/2	32,30	014L0183
SGP 16s N	Wziernik	5/8	43,10	014L0184
SGP 18s N	Wziernik	3/4	59,10	014L0185
SGP 22s N	Wziernik	7/8	72,50	014L0186

FILTRY HERMETYCZNE 48 bar DO R744

SANHUA		Przyłącze	Cena	Nr kat. producenta
			€	
DTGB-032s	Filtr odwadniacz	1/4	9,00	10230008702
DTGB-052s	Filtr odwadniacz	1/4	11,00	10230010802
DTGB-053s	Filtr odwadniacz	3/8	12,00	10230010902
DTGB-083s	Filtr odwadniacz	3/8	13,00	10230011402
DTGB-084s	Filtr odwadniacz	1/2	13,00	10230011602
DTGB-162s	Filtr odwadniacz	1/4	15,00	10230012702
DTGB-164s	Filtr odwadniacz	1/2	15,00	10230015902
DTGB-165s	Filtr odwadniacz	5/8	16,00	10230012402
DTGB-305s	Filtr odwadniacz	5/8	26,00	10230014102
DTGB-307s	Filtr odwadniacz	7/8	29,00	10230014302
DTGB-417s	Filtr odwadniacz	7/8	39,00	10230013402



CZYNNIKI CHŁODNICZE

- Czynniki chłodnicze
- Oleje chłodnicze
- Chłodziwa na bazie glikolu etylenowego
- Chłodziwa na bazie glikolu polipropylenowego
- Chłodziwo na bazie mrówczanu potasu




CZYNNIKI CHŁODNICZE, ŚRODKI SPIENIAJĄCE I ROZPUSZCZALNIKI

Czynnik chłodniczy	Typ czynnika	Rodzaj opakowania	Masa czynnika w opakowaniu [kg]	Zastosowanie	
R32	HFC	Butle zwrotne	9,45	W klimatyzacji typu split, pompy ciepła	Zapytaj o cenę dla Ciebie
R134a	HFC	Butle zwrotne / zbiorniki	12–75, 930	Domowe i handlowe urządzenia chłodnicze, klimatyzacja samochodowa.	Zapytaj o cenę dla Ciebie
R152a	HFC	Butle zwrotne / zbiorniki	48, 80, 650	Środek spieniający lub gaz pędny.	Zapytaj o cenę dla Ciebie
R404A REG	HFC	Butle zwrotne	10, 22, 50	Chłodnictwo średnio i niskotemperaturowe, środki transportu. Regenerowany do AHRI 700.	Zapytaj o dostępność i cenę dla Ciebie
R407C	HFC	Butle zwrotne / zbiorniki	11, 25, 55, 880	Klimatyzacja, chillery, pompy ciepła.	Zapytaj o cenę dla Ciebie
R407F	HFC	Butle zwrotne / zbiorniki	11, 25, 55, 825	Zamiennik za R404A do instalacji chłodnictwa komercyjnego.	Zapytaj o cenę dla Ciebie
R407H	HFC	Butle zwrotne / zbiorniki	11, 25, 55, 850	Zamiennik za R404A do instalacji chłodnictwa komercyjnego.	Zapytaj o cenę dla Ciebie
R410A	HFC	Butle zwrotne / zbiorniki	10, 22, 50, 730	Klimatyzacja, chillery, pompy ciepła.	Zapytaj o cenę dla Ciebie
R427A	HFC	Butle zwrotne	11, 25, 55	Zamiennik za R22, R422D, R422A w chłodnictwie i dla chillerów.	Zapytaj o cenę dla Ciebie
R448A	HFO/HFC	Butle zwrotne / zbiorniki	11, 25, 55, 850	Zamiennik za R404A / R507.	Zapytaj o cenę dla Ciebie
R449A	HFO/HFC	Butle zwrotne / zbiorniki	11, 25, 55, 850	Zamiennik za R404A / R507.	Zapytaj o cenę dla Ciebie
R450A	HFO/HFC	Butle zwrotne / zbiorniki	12, 25, 60, 900	Czynnik alternatywny za R134a	Zapytaj o cenę dla Ciebie
R452A	HFO/HFC	Butle zwrotne / zbiorniki	11, 25, 55, 850	Zamiennik za R404A / R507 m. in. do agregatów naczepowych.	Zapytaj o cenę dla Ciebie
R454B	HFO/HFC	Butle zwrotne	22, 45	Czynnik alternatywny za R410A do klimatyzacji (chillery)	Zapytaj o cenę dla Ciebie
R455A	HFO/HFC	Butle zwrotne	4,5, 50	Zamiennik docelowy za R404A/R507 (GWP<150).	Zapytaj o cenę dla Ciebie
R513A	HFO/HFC	Butle zwrotne	12, 25, 55	Czynnik alternatywny za R134a o niskim GWP	Zapytaj o cenę dla Ciebie
R1234yf	HFO	Butle zwrotne	5, 10, 50	Klimatyzacja samochodowa nowej generacji.	Zapytaj o cenę dla Ciebie
R1234ze	HFO	Butle zwrotne	11, 25, 50	Chłodnictwo komercyjne i przemysłowe, klimatyzacja i pompy ciepła, środek spieniający.	Zapytaj o cenę dla Ciebie
R1233zd	HFO	Beczki i butle zwrotne / zbiorniki	50, 900	Czynnik alternatywny za R123, środek spieniający, gaz pędny, środek czyszczący	Zapytaj o cenę dla Ciebie
R290 2.5	HC	Butle zwrotne / zbiorniki	5, 10, 33, 47, 450	Chłodnictwo przemysłowe i komercyjne także typu plug-in.	Zapytaj o cenę dla Ciebie
R600a 2.5	HC	Butle zwrotne / zbiorniki	5, 10, 37, 50, 450	Domowe i handlowe urządzenia chłodnicze, pompy ciepła.	Zapytaj o cenę dla Ciebie
R744 4.5	CO ₂	Butle zwrotne	37,5	Chłodnictwo komercyjne, przemysłowe, transport chłodniczy.	Zapytaj o cenę dla Ciebie

Uwagi:

Wszystkie czynniki odpowiadają normom, są zarejestrowane w REACH oraz posiadają odpowiednie zaświadczenia jakości. Pracujemy wg ISO 9001:2015. Opakowania zwrotne są własnością firmy lub zostały jej powierzone do obrotu. Firma nie wyraża zgody na ponowne ich napełnienie poza swoimi oddziałami. Wymiana, zamiana, oddanie innej firmie oraz użycie ich do odzysku lub innych celów niż pobór czynnika jest zabronione wg stosownych przepisów prawa i warunków umowy. Firma pobiera kaucję oraz, po określonym czasie karencji, czynsz za najem opakowań (o ile nie zostało to inaczej uregulowane w osobnych umowach). Zwrot opakowania bez nadciśnienia, bez zaślepki, uszkodzonego, zabrudzonego, użytego niewłaściwie itp. oraz po przekroczeniu terminu zwrotu, podlega opłatom dodatkowym, określonym w aktualnym cenniku takich opłat. Warunkiem najmu opakowania jest podpisanie stosownej umowy. Firma napełnia opakowania klientów pozbawione wad, legalizowane i spełniające właściwe warunki napełnienia butli dla danego czynnika.

UWAGA Cennik nie stanowi oferty w rozumieniu art. 66 Kodeksu Handlowego. W celu uzyskania ceny prosimy o kontakt z najbliższym oddziałem lub pod adresem mailowym czynniki@schiessl.pl. Schiessl Polska Sp. z o.o. zastrzega sobie prawo do zmian cen i parametrów technicznych produktów bez uprzedniego powiadomienia.



OLEJE CHŁODNICZE				
Olej chłodniczy	Typ oleju	Zastosowanie	Ilość oleju w opakowaniu [litr]	
TRITON SEZ 32	POE – poliestrowy	Przeznaczony do pracy z czynnikami chłodniczymi typu HFC i mieszaninami HFC/HFO w chłodnictwie i klimatyzacji.	1	Zapytaj o cenę dla Ciebie
			5	
			10	
TRITON SEZ 68	POE – poliestrowy	Przeznaczony do pracy z czynnikami chłodniczymi typu HFC i mieszaninami HFC/HFO w chłodnictwie i klimatyzacji.	1	Zapytaj o cenę dla Ciebie
			5	
TRITON SEZ 80	POE – poliestrowy	Przeznaczony do klimatyzacji mobilnej i w chłodnictwie z czynnikami HFC i mieszaninami HFC/HFO.	1	Zapytaj o cenę dla Ciebie
TRITON SE 55	POE – poliestrowy	Przeznaczony do pracy z czynnikami chłodniczymi typu HFC.	1	Zapytaj o cenę dla Ciebie
			5	
TRITON SE 170	POE – poliestrowy	Olej m.in. do układów ze sprężarkami śrubowymi. Odpowiednik oleju BSE 170.	10	Zapytaj o cenę dla Ciebie
			20	
			205	
RENISO C 85 E	POE – poliestrowy	Olej do instalacji pracujących z CO ₂ .	1	Zapytaj o cenę dla Ciebie
	POE – poliestrowy	Olej do instalacji pracujących z CO ₂ .	10	Zapytaj o cenę dla Ciebie
RENISO PAG 46	PAG – poliglikolowy	Olej współpracujący z czynnikami HFC (np. R134a) stosowanymi w klimatyzacji samochodowej i środkach transportu.	0,25	Zapytaj o cenę dla Ciebie
RENISO PAG 100	PAG – poliglikolowy	Olej współpracujący z czynnikami HFC (np. R134a) stosowanymi w klimatyzacji samochodowej i środkach transportu.	0,25	Zapytaj o cenę dla Ciebie
RENISO PAG 1234	PAG – poliglikolowy	Olej współpracujący z czynnikiem R1234yf stosowanym w klimatyzacji samochodowej i środkach transportu.	0,25	Zapytaj o cenę dla Ciebie

Wszystkie oleje odpowiadają normom, są zarejestrowane w REACH oraz posiadają odpowiednie zaświadczenia jakości producenta. Ceny netto wraz z akcyzą. Pracujemy wg ISO 9001:2015


CHŁODZIWA

Chłodziwa / Płyny niezamarzające	Skład chłodziwa	Zastosowanie	Masa w pojemniku w [kg]	
Antifrogen N 100%	Glikol etylenowy	Chłodziwo do stosowania w przemysłowych układach chłodniczych, grzewczych i w klimatyzacji.	10, 20, 30, 230, 1100	Zapytaj o cenę dla Ciebie
Antifrogen N dowolne stężenie od 20%	Glikol etylenowy + woda demineralizowana	Chłodziwo do stosowania w przemysłowych układach chłodniczych, grzewczych i w klimatyzacji.	20, 30, 230, 1100	Zapytaj o cenę dla Ciebie
Protectogen N ECO 100%	Glikol etylenowy	Chłodziwo do stosowania w przemysłowych układach chłodniczych, grzewczych i w klimatyzacji.	10, 30, 230, 1100	Zapytaj o cenę dla Ciebie
Protectogen N ECO w pojemniku 20 L	Glikol etylenowy	Chłodziwo do stosowania w przemysłowych układach chłodniczych, grzewczych i w klimatyzacji.	22	Zapytaj o cenę dla Ciebie
Protectogen N ECO dowolne stężenie od 20%	Glikol etylenowy + woda demineralizowana	Chłodziwo do stosowania w przemysłowych układach chłodniczych, grzewczych i w klimatyzacji.	20, 30, 230, 1100	Zapytaj o cenę dla Ciebie
Protectogen N ECO w stężeniu 38% pojemnik 20 L	Glikol etylenowy + woda demineralizowana	Chłodziwo do stosowania w przemysłowych układach chłodniczych, grzewczych i w klimatyzacji.	20.80	Zapytaj o cenę dla Ciebie
Antifrogen L 100%	Glikol polipropylenowy	Chłodziwo do stosowania w przemyśle spożywczym lub instalacjach mających kontakt z żywnością. Chłodziwo do instalacji p. pożarowych.	10, 20, 30, 220, 1000	Zapytaj o cenę dla Ciebie
Antifrogen L dowolne stężenie od 25%	Glikol polipropylenowy + woda demineralizowana	Chłodziwo do stosowania w przemyśle spożywczym lub instalacjach mających kontakt z żywnością. Chłodziwo do instalacji p. pożarowych.	20, 30, 220, 1000	Zapytaj o cenę dla Ciebie
Protectogen L ECO 100%	Glikol polipropylenowy	Chłodziwo do stosowania w przemyśle spożywczym lub instalacjach mających kontakt z żywnością.	10, 20, 30, 220, 1000	Zapytaj o cenę dla Ciebie
Protectogen L ECO 100% w pojemniku 20 L	Glikol polipropylenowy	Chłodziwo do stosowania w przemyśle spożywczym lub instalacjach mających kontakt z żywnością.	20	Zapytaj o cenę dla Ciebie
Protectogen L ECO dowolne stężenie od 25%	Glikol polipropylenowy + woda demineralizowana	Chłodziwo do stosowania w przemyśle spożywczym lub instalacjach mających kontakt z żywnością.	20, 30, 220, 1000	Zapytaj o cenę dla Ciebie
Protectogen L ECO w stężeniu 40% w pojemniku 20 L	Glikol polipropylenowy + woda demineralizowana	Chłodziwo do stosowania w przemyśle spożywczym lub instalacjach mających kontakt z żywnością.	20.30	Zapytaj o cenę dla Ciebie
Antifrogen KF stężony	Mrówczan potasu	Chłodziwo niskotemperaturowe	1000	Zapytaj o cenę dla Ciebie
Woda demineralizowana	Woda demineralizowana	Woda do mieszanin	1000	Zapytaj o cenę dla Ciebie

Schiessl Polska jest autoryzowanym dystrybutorem firmy Clariant.

Uwagi:

- Antifrogeny i Protectogeny 100% oraz mieszaniny antifrogenów i protectogenów o dowolnym stężeniu, dostarczane są w opakowaniach stanowiących dodatkowy koszt według cennika dostępnego w oddziale Schiessl.
- W przypadku potrzeb dostaw w cysternie prosimy o kontakt z Działem Czynników.
- Wszystkie chłodziwa posiadają w swoim składzie inhibitory korozji najwyższej klasy, odpowiadają normom oraz posiadają odpowiednie zaświadczenia jakości.
- Pracujemy wg ISO 9001:2015.

UWAGA Cennik nie stanowi oferty w rozumieniu art. 66 Kodeksu Handlowego. W celu uzyskania ceny prosimy o kontakt z najbliższym oddziałem lub pod adresem mailowym czynniki@schuessl.pl. Schiessl Polska Sp. z o.o. zastrzega sobie prawo do zmian cen i parametrów technicznych produktów bez uprzedniego powiadomienia.

w naszej ofercie znajdziesz również:

klimatyzacja

- Klimatyzatory split, multisplit, LCAC
- Systemy VRF
- Agregaty wody lodowej
- Klimakonwektory
- Centrale wentylacyjne

Hisense, Panasonic, LG, Hitema, MTA, York



pompy ciepła

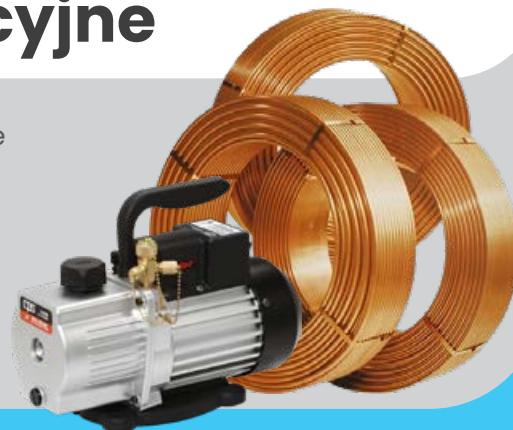
- Urządzenia do zastosowań domowych i komercyjnych
- Automatyka i akcesoria do systemów grzewczych
- Rekuperacja

Panasonic, LG, York, Giacomini



Akcesoria i materiały instalacyjne

- Rury i kształtki miedziane
- Materiały izolacyjne
- Narzędzia serwisowe i przyrządy pomiarowe
- Chemia chłodnicza
- Drzwi chłodnicze





NASZE ODDZIAŁY:

BIALYSTOK	ul. Elewatorska 29, 15-620 Białystok tel. 85 651-52-20, bialystok@schiesl.pl
BYDGOSZCZ	ul. Przemysłowa 8, 85-758 Bydgoszcz tel. 52 321 12 53, bydgoszcz@schiesl.pl
KRAKÓW	ul. Płk. Dąbka 13, 30-732 Kraków tel. 12 658 89 88, krakow@schiesl.pl
LUBLIN	ul. Budowlana 16, 20-469 Lublin tel. 81 744 51 02, lublin@schiesl.pl
ŁÓDŹ	ul. Wieniawskiego 1/3, 93-564 Łódź tel. 42 686 20 95, lodz@schiesl.pl
POZNAŃ	ul. Olszynowa 49, 62-081 Wysogotowo tel. 61 285 68 26, poznan@schiesl.pl
RZESZÓW	ul. Żołnierzy 9 Dywizji Piechoty 8, 35-083 Rzeszów tel. 17 742 13 35, rzeszow@schiesl.pl
SOPOT	ul. Rzemieślnicza 9, 81-855 Sopot tel. 58 555 15 13, sopot@schiesl.pl
SOSNOWIEC	ul. Kresowa 6, 41-209 Sosnowiec tel. 32 299 94 40, sosnowiec@schiesl.pl
SZCZECIN	ul. Heyki 27C, 70-631 Szczecin tel. 91 462 49 59, szczecin@schiesl.pl
WARSZAWA I	ul. Karczunkowska 46, 02-871 Warszawa tel. 22 750 42 90, warszawa@schiesl.pl
WARSZAWA II	ul. Staniewicka 18, 03-310 Warszawa tel. 22 675 04 28, warszawa2@schiesl.pl
WROCŁAW	ul. Grabiszyńska 233 H, 53-234 Wrocław tel. 71 332 31 11, wroclaw@schiesl.pl

Schiesl Polska Sp. z o.o.

Dział Chłodnictwa

ul. Karczunkowska 46, 02-871 Warszawa
tel. 22 750 42 94, chlodnictwo@schiesl.pl